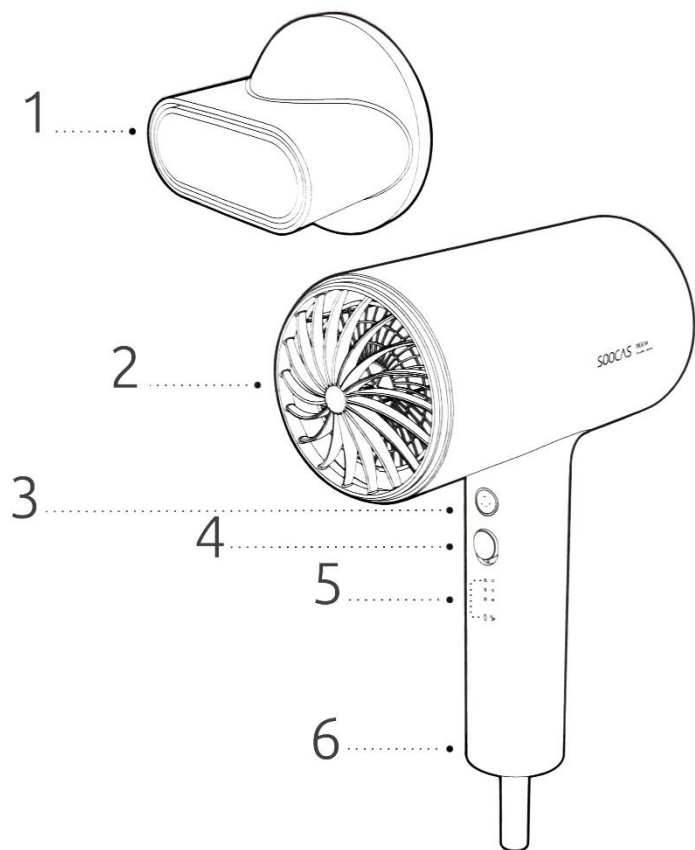


Руководство по эксплуатации  
фена для волос **Soocas Anions Hair Dryer H3S**

Благодарим Вас за выбор фена для волос **Soocas Anions Hair Dryer H3S!**

Перед началом эксплуатации, пожалуйста, внимательно ознакомьтесь с настоящим руководством.

## Обзор продукта



**Примечание:** Технические характеристики, внешний вид товара и комплектация могут отличаться, приоритетную силу имеет реальный продукт.

## Компоненты продукта

1. Насадка (сопло) для направленного обдува
2. Выходное отверстие
3. Кнопка выбора режима
4. Кнопка включения
5. Индикатор режима работы
6. Ручка

## Технические характеристики

Модель: H3S

Номинальная мощность: 1800W

Параметры входа: 220V ~50 Hz

## Комплектация базовой версии

Фен для волос

Сопло для направленного обдува



Чехол для хранения

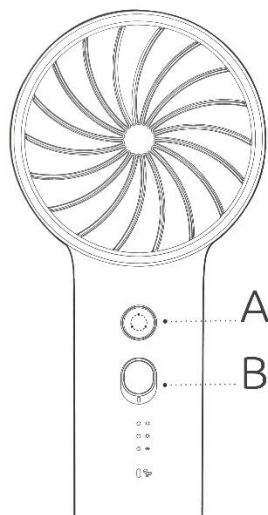
Руководство по эксплуатации

## Эксплуатация

### Порядок эксплуатации

При перегреве устройство автоматически отключается, в таком случае следует извлечь вилку кабеля питания из розетки и оставить устройство на несколько минут до охлаждения. Перед повторным включением устройства следует убедиться в отсутствии волос, шерсти и иных загрязнений в воздухозаборном или выдувном отверстии.


Перед началом эксплуатации устройства следует убедиться в том, что оно находится в выключенном состоянии (Включено - , выключено - ), после чего допускается вставить вилку кабеля питания в розетку, сдвинуть переключатель включения и выбрать желаемый режим.




### A. Кнопка выбора режима


Память режимов: устройство автоматически запоминает используемый перед предыдущим выключением режим и восстанавливает его при следующем включении.

### B. Кнопка включения

 Теплый обдув: оптимальная температура для сушки волос и их защиты от перегрева;

 Горячий обдув: быстрая сушка мокрых волос;

 Естественный обдув: для укладки и придания причёске стойкой формы;

 Ионизация: уменьшает накопление статического электричества, позволяет воде проникать вглубь структуры волос, делает их гладкими и послушными.

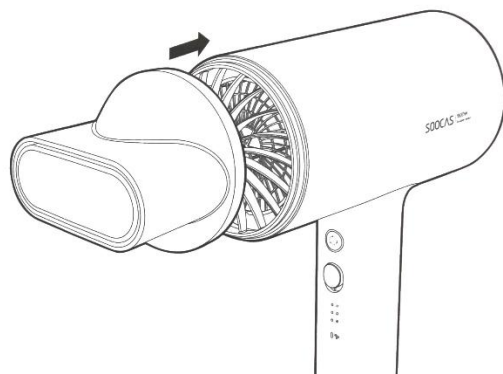
Режимы теплого обдува, горячего обдува и естественного обдува могут работать с функцией ионизации, однако ионы невозможно увидеть невооруженным глазом.

Примечания: 1. Между волосами и выходным отверстием фена следует поддерживать расстояние не менее 3 см;  
2. Во время работы между волосами и воздухозаборным отверстием фена следует поддерживать расстояние не менее 10 см.

## Эксплуатация

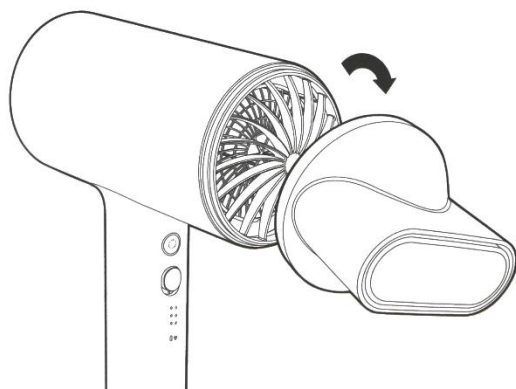
### Порядок сборки

Насадку для направленного обдува поставить на выдувное отверстие и слегка надавить до характерного щелчка, означающего ее закрепление.



### Порядок разборки

Установленную насадку потянуть для снятия с корпуса фена.



## Технология обработки отрицательными ионами

### Что такое обработка отрицательными ионами?

Отрицательные ионы получаются с помощью воздействия высоковольтных электродов на содержащиеся в воздухе молекулы воды, в результате чего кислород из воздуха соединяется с водой в мельчайшие частицы диаметром в одну тысячную от молекулы пара, поэтому невооруженным глазом их обнаружить невозможно.

### Как с помощью обработки отрицательными ионами повысить гладкость волос?

При использовании данного фена для сушки волос отверстие ионизатора следует также направлять на волосы, это способствует лучшему проникновению отрицательных ионов внутрь волос, где они восполняют запасы влаги каждого волоса, придавая им более здоровый вид.

### Внимание! Эффективность ионизации может быть незаметна для следующих групп лиц:

- Лица с естественно кудрявыми волосами;
- Лица с естественно вьющимися волосами;
- Лица со здоровыми и ухоженными волосами;
- Лица, применяющие ионизатор свыше 3-4 месяцев;
- Лица с короткими волосами.

## Важные положения

### Примечание

Для обеспечения правильной и безопасной эксплуатации продукта, а также во избежание нанесения вреда человеку и ущерба собственности перед началом эксплуатации следует внимательно ознакомиться с настоящим руководством и соответствующими мерами предосторожности.

### Предупреждение

- Не следует использовать устройство вблизи наполненной ванны, душа, раковины или иной емкости с водой.
- Эксплуатация, очистка и обслуживание устройства лицами с нарушениями физического или умственного развития, а также лицами без достаточных знаний и опыта (включая детей) допускается только под присмотром ответственного лица;
- Устройство не предназначено для использования детьми в качестве игрушки;
- В случае повреждения или перегрева кабеля питания во избежание короткого замыкания или возгорания не следует продолжать эксплуатацию устройства;

- Во избежание удара током не следует прикасаться к устройству влажными руками;
- Не следует размещать устройство возле раковины или в местах с повышенной влажностью;
- Не следует размещать устройство в пределах досягаемости детей, также не следует допускать детей до самостоятельной эксплуатации устройства без присмотра;
- Для обеспечения безопасности эксплуатации на линии питания устройства в ванной комнате рекомендуется установить дифференциальный автомат или устройство защитного отключения (УЗО) с номинальным током утечки не более 30 мА;
- После использования устройства в ванной комнате следует своевременно извлечь вилку кабеля питания из розетки, поскольку даже выключенное устройство, подключенное к розетке, представляет угрозу при контакте с водой;

## Важные положения

В случае повреждения кабеля питания во избежание рисков его замену должен выполнить производитель или квалифицированный специалист.

### Запрещено

- Запрещается использование во время приема ванны или душа
- Не допускается погружение устройства в воду;
- Не допускается использование во время приема ванны или душа;
- Не допускается самостоятельная разборка и внесение изменений в конструкцию устройства;
- Не допускается нанесение ударов или падение устройства, в случае повреждения устройства вследствие удара или падения следует прекратить его эксплуатацию;
- Во избежание взрывов и возгораний не допускается эксплуатация устройства вблизи взрывоопасных или легковоспламеняющихся газов и веществ;

### Важно

- Перед началом использования следует убедиться в отсутствии повреждений на корпусе устройства, не следует использовать устройство при наличии повреждений;

- В случае неисправности устройства следует незамедлительно прекратить его эксплуатацию и отключить его от источника питания;
- В случае наличия каких-либо следов повреждения следует прекратить эксплуатацию устройства;
- Устройство следует размещать в месте, недоступном для прямого контакта из ванны или душа.

### Внимание

- Во избежание повреждения кабеля питания не следует наматывать его на устройство;
- Во избежание ожогов не следует использовать устройство на маленьких детях;
- Для защиты от попадания волос у устройства есть трехслойная сетка, однако во время эксплуатации во избежание рисков расстояние между волосами и воздушным отверстием должно составлять не менее 10 см;
- Устройство предназначено для сушки волос, во избежание рисков не следует использовать его для сушки одежды, обуви и иных вещей.