


Инструкции по замене фильтра пылесборника робота-подметальщика Mijia 

Инструкции по замене сетки крышки коробки сиденья робота-подметальщика Mijia 

Инструкции по замене Вакуумный фильтр Mi Robot



Пожалуйста, снимите фильтр и замените его, как показано на рисунке.

Совет: Фильтр не следует промывать водой, в противном случае засорение фильтра может повлиять на эффект очистки.

Рекомендуется заменять фильтр каждые 3 месяца, чтобы обеспечить эффект очистки.

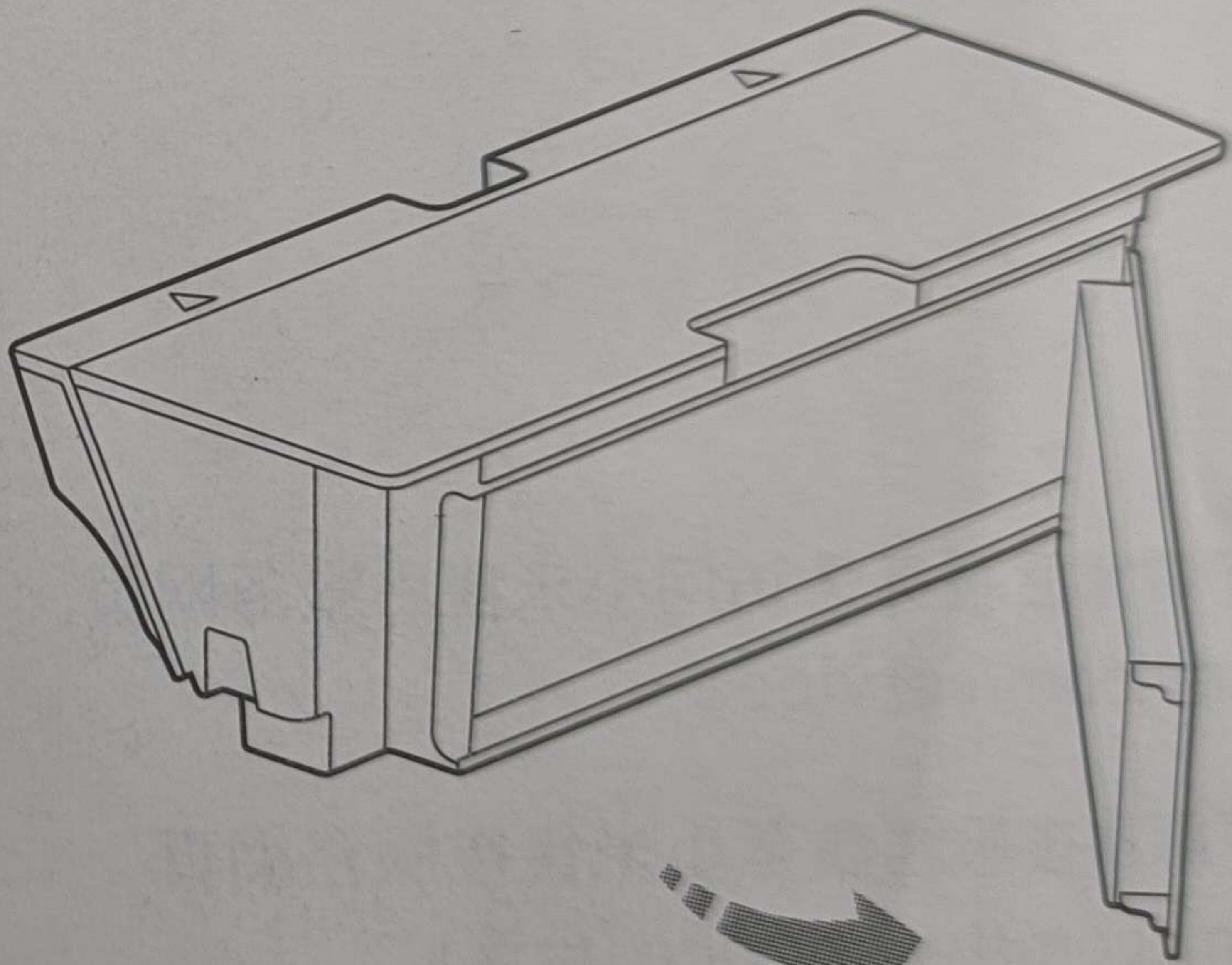
Пожалуйста, следуйте инструкциям, чтобы снять фильтр и заменить его.

Напоминание: Фильтр не следует промывать водой, в противном случае засорение фильтра может повлиять на эффект очистки.

Рекомендуется заменять фильтр каждые 3 месяца для поддержания эффекта очистки.

**Замените и снимите фильтр, как показано на
фигура.**

Рекомендуется заменить фильтр один раз каждые
три месяца для оптимальной эффективной очистки-
мыс.



如需了解售后服务请访问小米售后服务网页

сайт [www.mi.com /](http://www.mi.com/)。 услуги

如需了解售後服務請至小米售後服務網頁 сайт www.mi.com/tw/service

(台灣)

Для получения дополнительной информации о послепродажном обслуживании, пожалуйста, посетите www.mi.com/service .