

Пожалуйста, внимательно прочтите данное руководство перед использованием изделия и храните его в безопасности.

Введение продукта 3

Эргономичное кресло YM - это модель, которая строго основана на азиатских эргономических данных, путем анализа различных данных в процессе использования людьми..

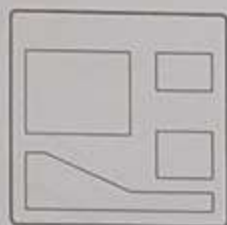
В сочетании с современными передовыми технологиями производства было разработано сиденье, подходящее для правильной сидячей позы человеческого тела и регулировки комфорта.

Иллюстрация внешнего вида 2





Руководство × 1



Монтажные принадлежности:

Винт с плоской головкой × 8 }

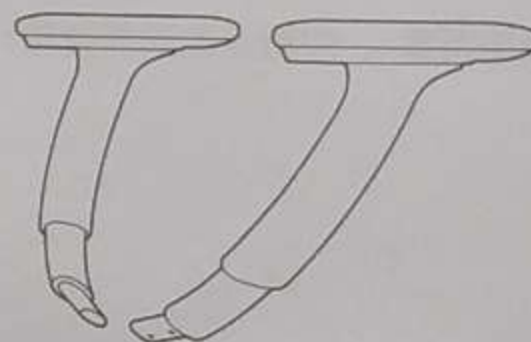
Винт с круглой головкой × 2

Запасной винт × 2

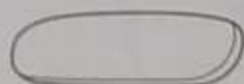
Шестигранный ключ × 1



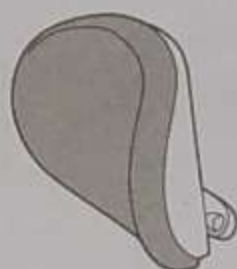
Перчатки × 1



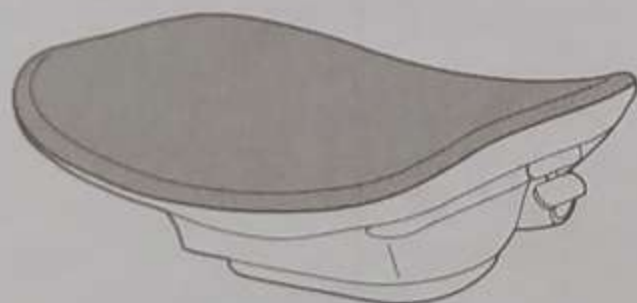
Левый подлокотник × 1, правый подлокотник × 1



Декоративная крышка подголовника × 1



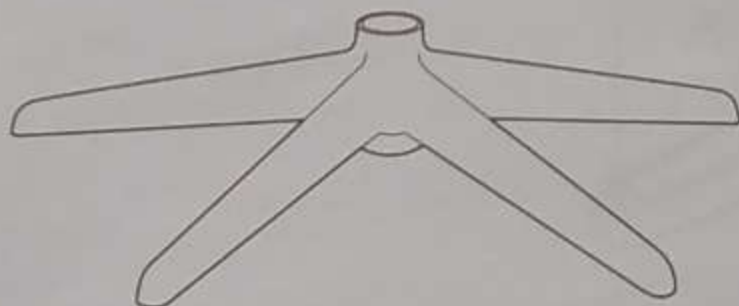
Подголовник × 1



Подушка × 1



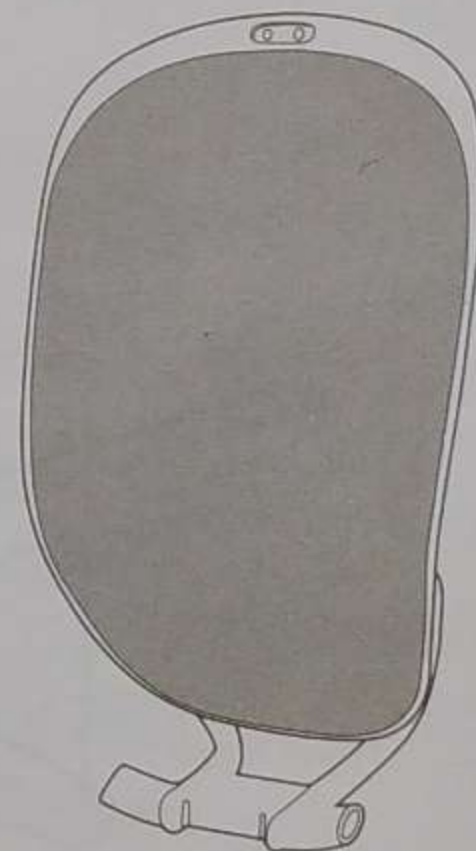
Воздушный стержень × 1



Ножки стула × 1

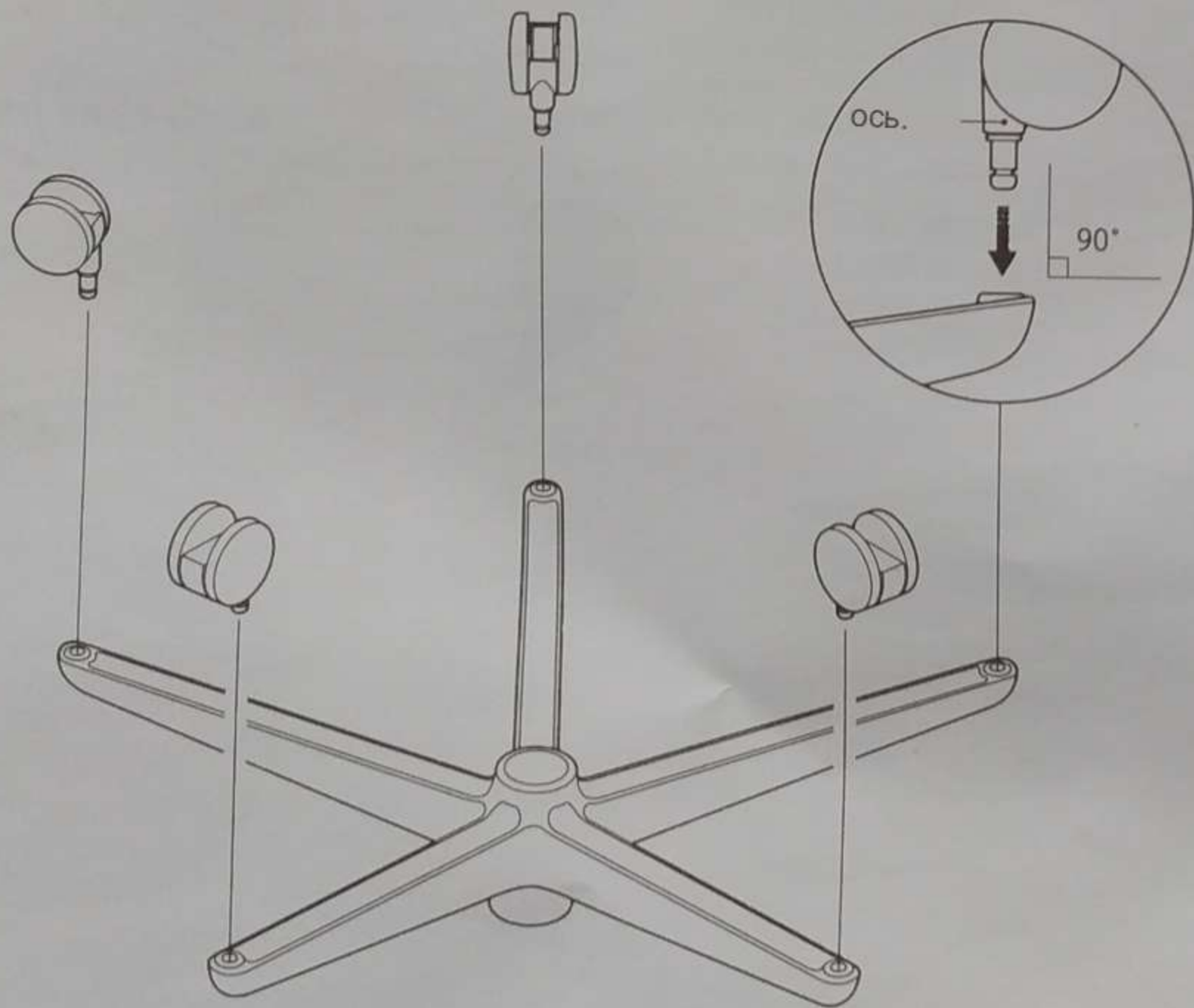


Колесо для кресла × 5

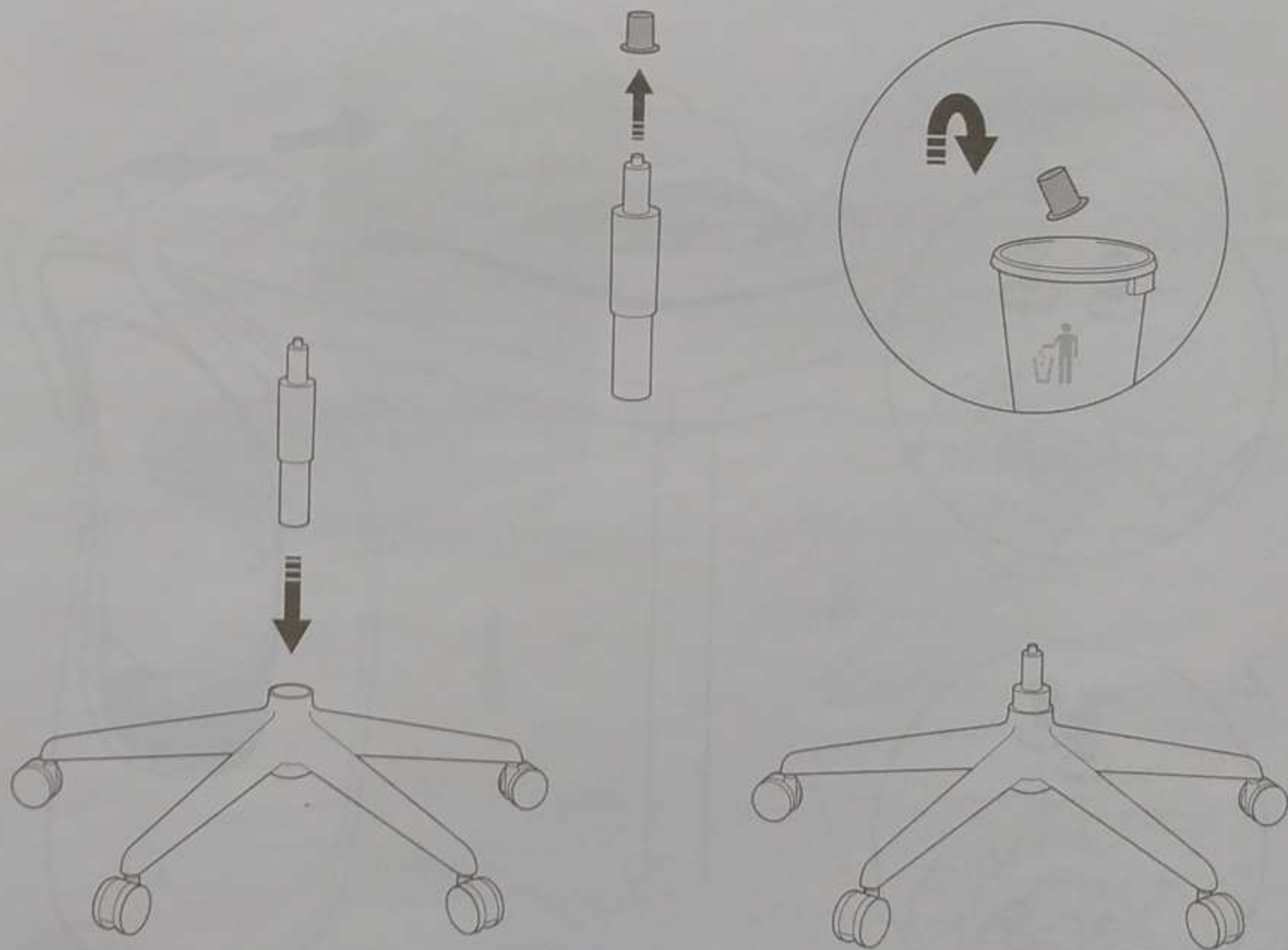


Спинка стула × 1

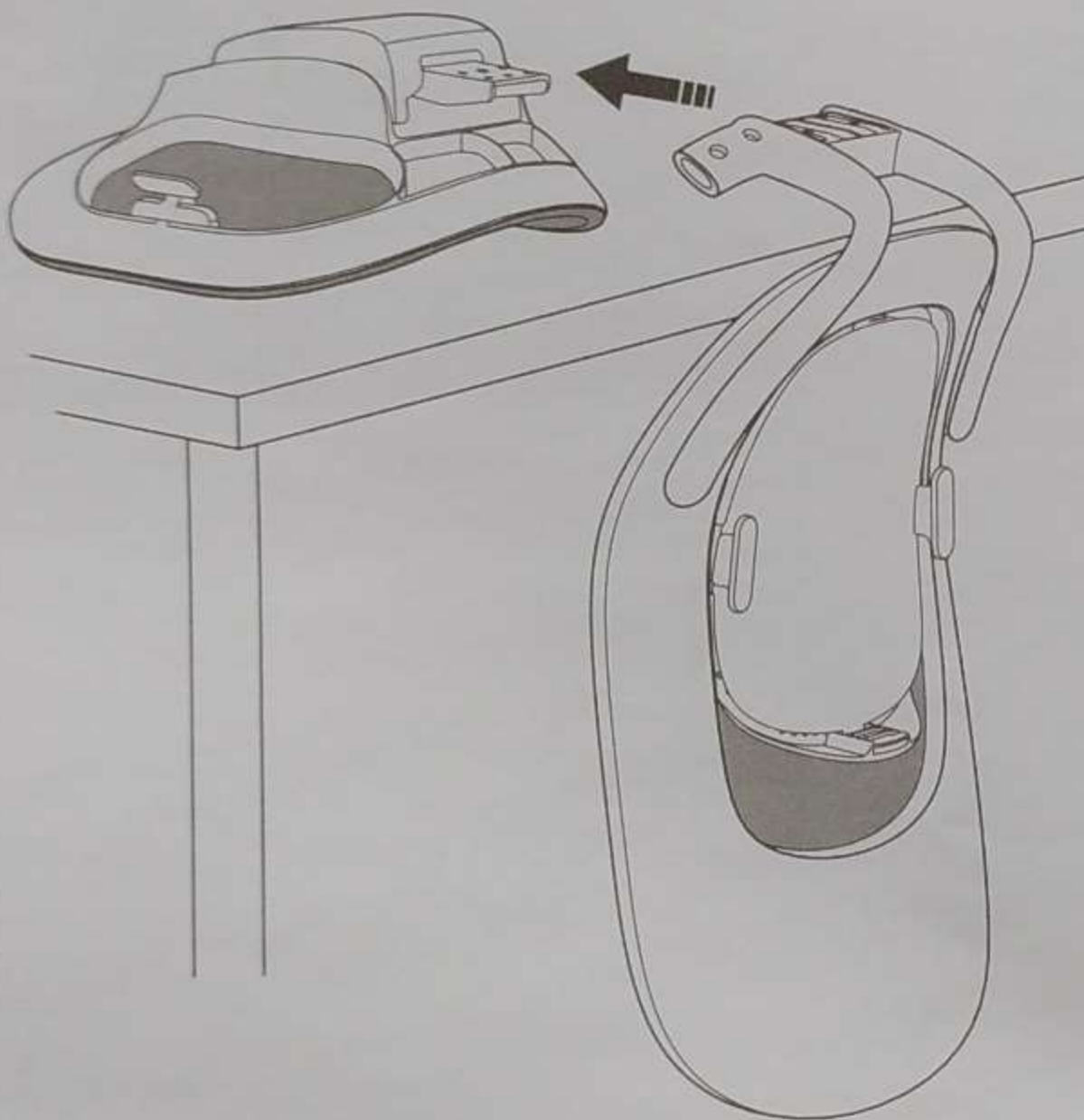
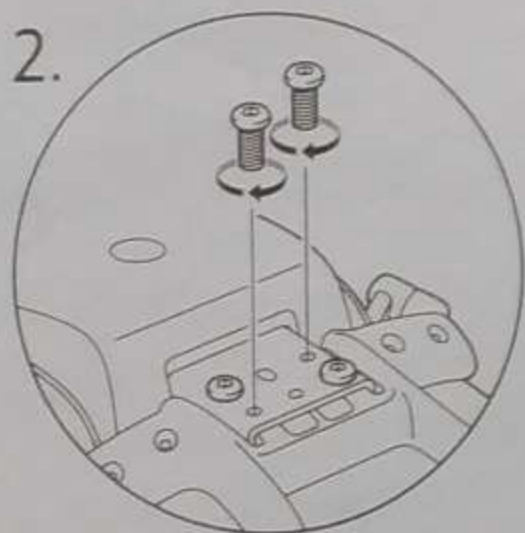
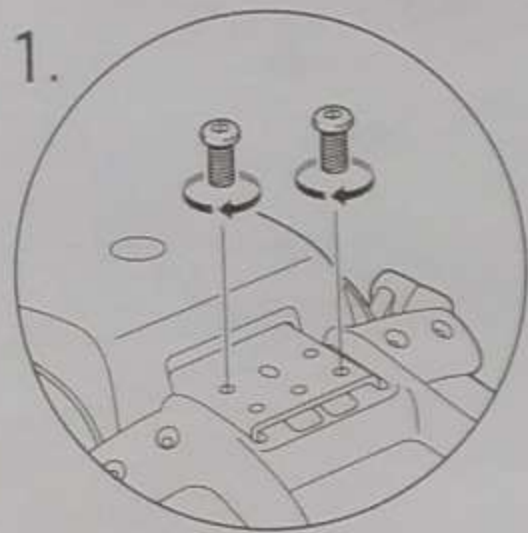
Переверните ножки кресла вверх дном и установите колеса кресла по очереди, как показано на рисунке; при установке следите за положением оси в руке, не держите ролик и вставьте его в отверстие ножек кресла под вертикальным углом.



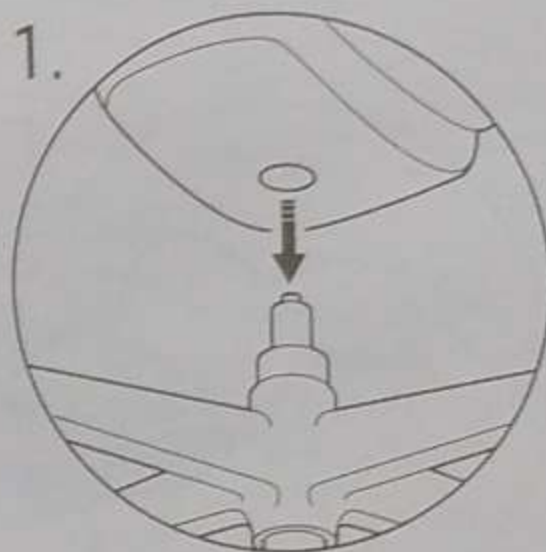
Снимите защитный колпачок воздушного стержня и выбросьте его в мусорное ведро. Как показано на рисунке, аккуратно опустите хвост воздушного стержня в ножку кресла.



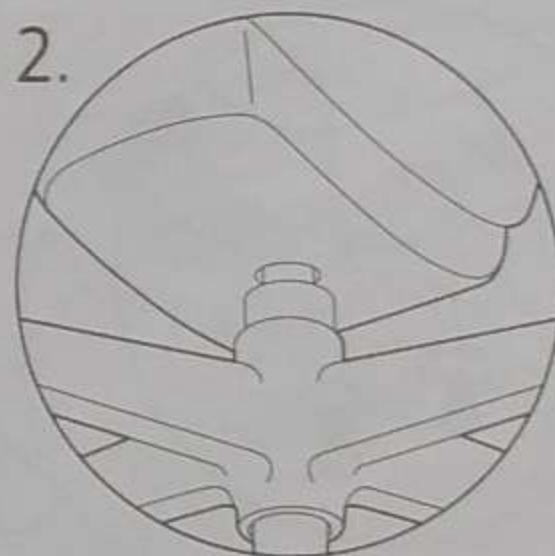
Положите подушку вверх ногами на край стола, вставьте спинку стула в фиксированное положение в месте соединения с подушкой и поочередно зафиксируйте четыре винта с плоской головкой. Примечание: При фиксации винтов сначала зафиксируйте их по диагонали, а затем закрепите гаечным ключом после того, как все они будут зафиксированы.



Вставьте собранную спинку стула и подушку в собранные ножки стула и воздушные стержни, как показано на рисунке.



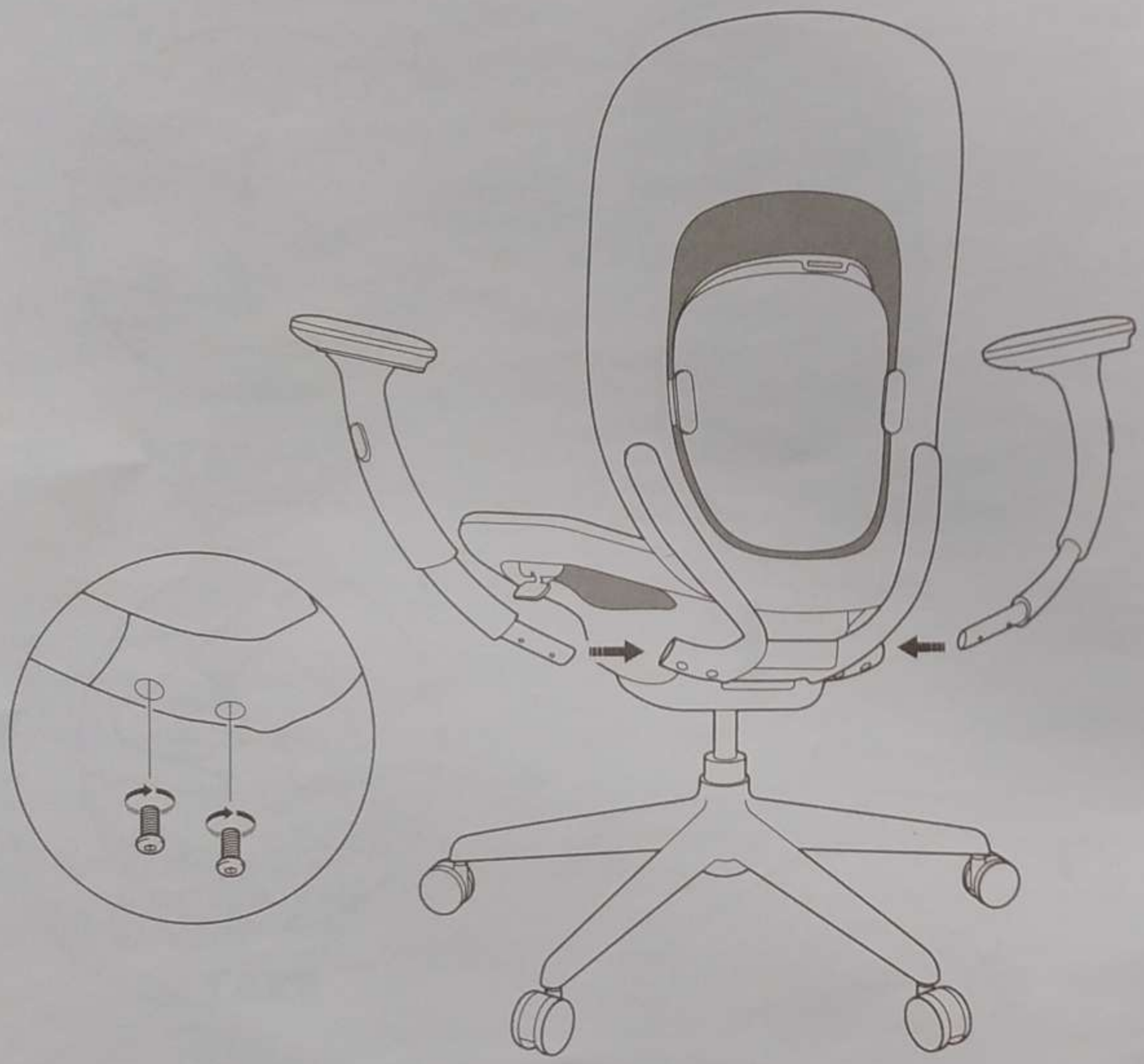
Совместите отверстие воздушного стержня с воздушным стержнем



Поставьте вертикально

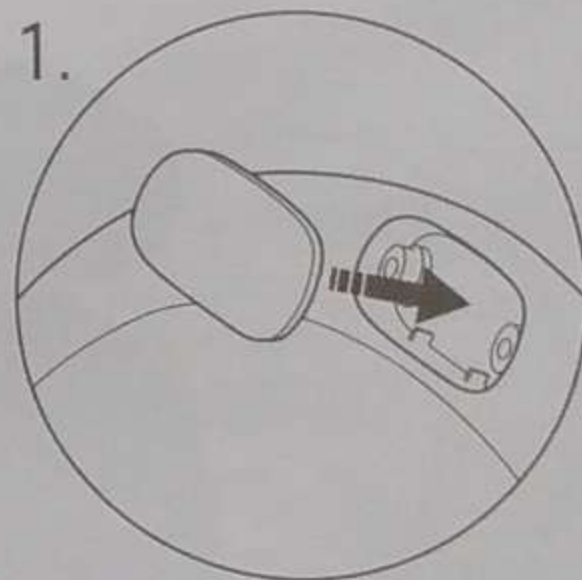
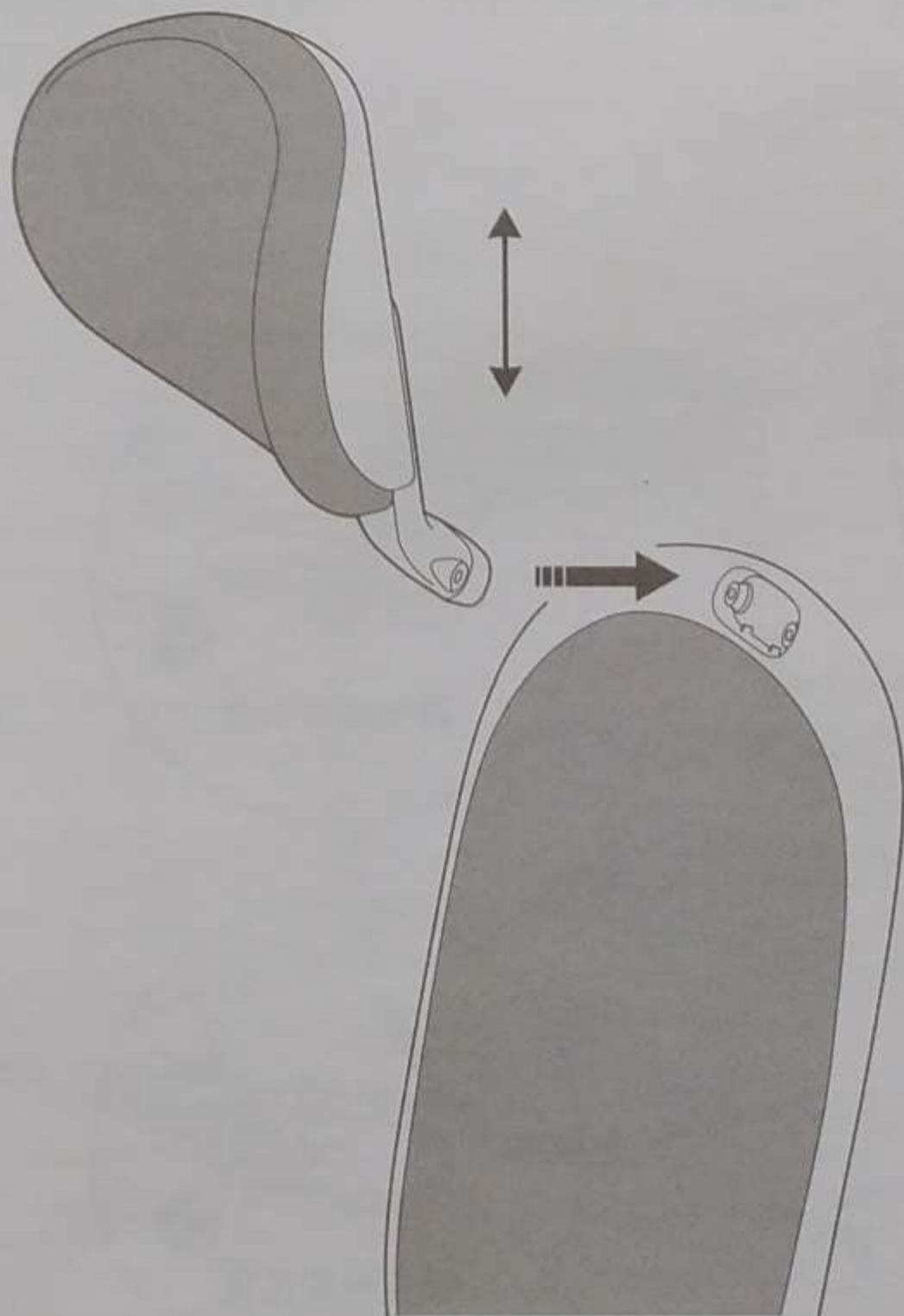
Установите подлокотники с обеих сторон по очереди, как показано на рисунке, и зафиксируйте винты с плоской головкой. Обратите внимание, что винты должны быть плотно зафиксированы, чтобы предотвратить перемещение подлокотников.

Во время установки пневматический стержень можно поднять в самое высокое положение, чтобы установить винты с плоской головкой.

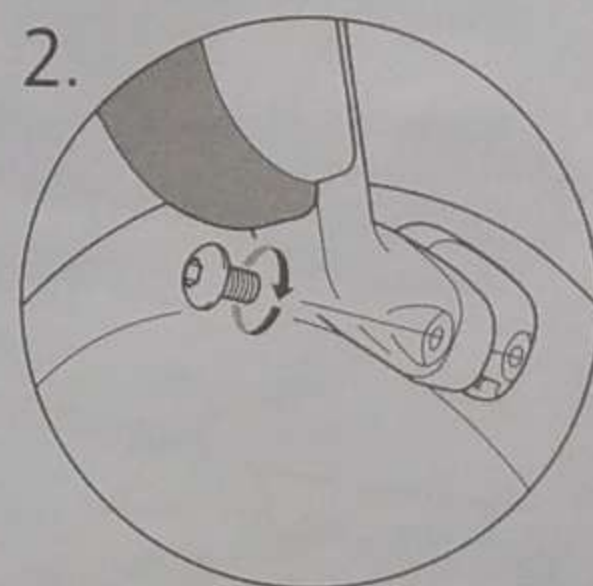


1. Если вы не устанавливаете подголовник, пожалуйста, установите декоративную крышку подголовника, как показано на рисунке;

2. Если вы устанавливаете подголовник, пожалуйста, сначала вытяните кронштейн подголовника, чтобы открыть отверстия для винтов, и поочередно зафиксируйте два винта с крупной головкой в положении, показанном на рисунке.



Состояние без подголовника

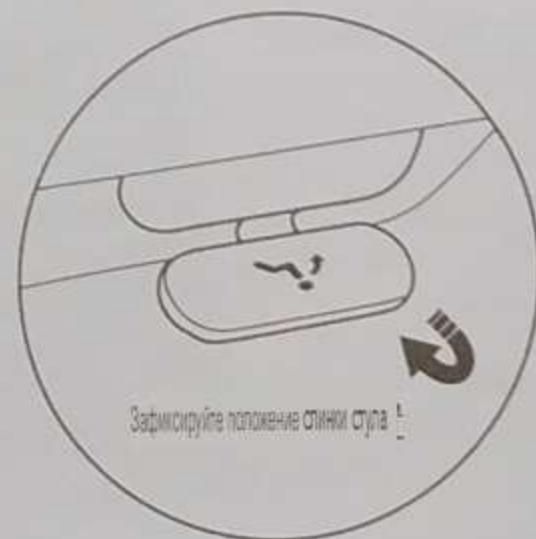


Есть состояние подголовника

Регулировка угла наклона спинки стула 5

Потяните ручку регулировки наклона на левой стороне сиденья вверх, а когда спинка откинута назад, чтобы отрегулировать спинку кресла в соответствующее положение, потяните фиксирующую ручку вниз; в наклоненном состоянии.

Потяните ручку регулировки наклона вверх и отпустите спинку после приложения усилия к спинке кресла, чтобы восстановить угол наклона спинки кресла; имеется четыре регулируемых механизма наклона.

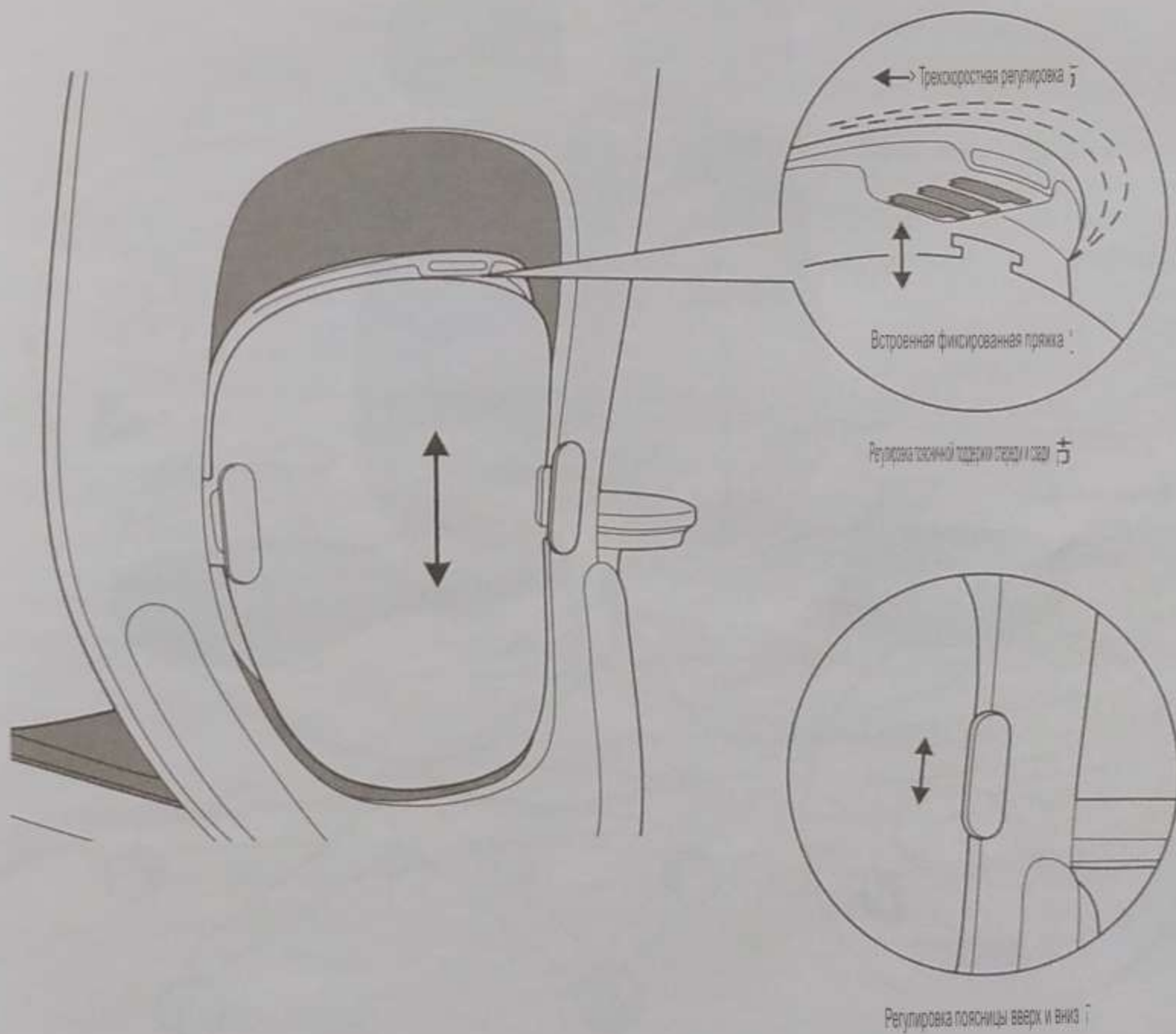


Поясничная регулировка 5

Регулировка вверх и вниз: удерживая регулировочную ручку обеими руками одновременно, отрегулируйте вверх и вниз до соответствующего положения; Регулировка

изоляция спереди и сзади: приподнимите поясничную часть спины к внутренней пластине, отрегулируйте положение внутренней пластины и вставьте пряжку внешней пластины в прорезь внутренней пластины, чтобы зафиксировать положение внутренней пластины;

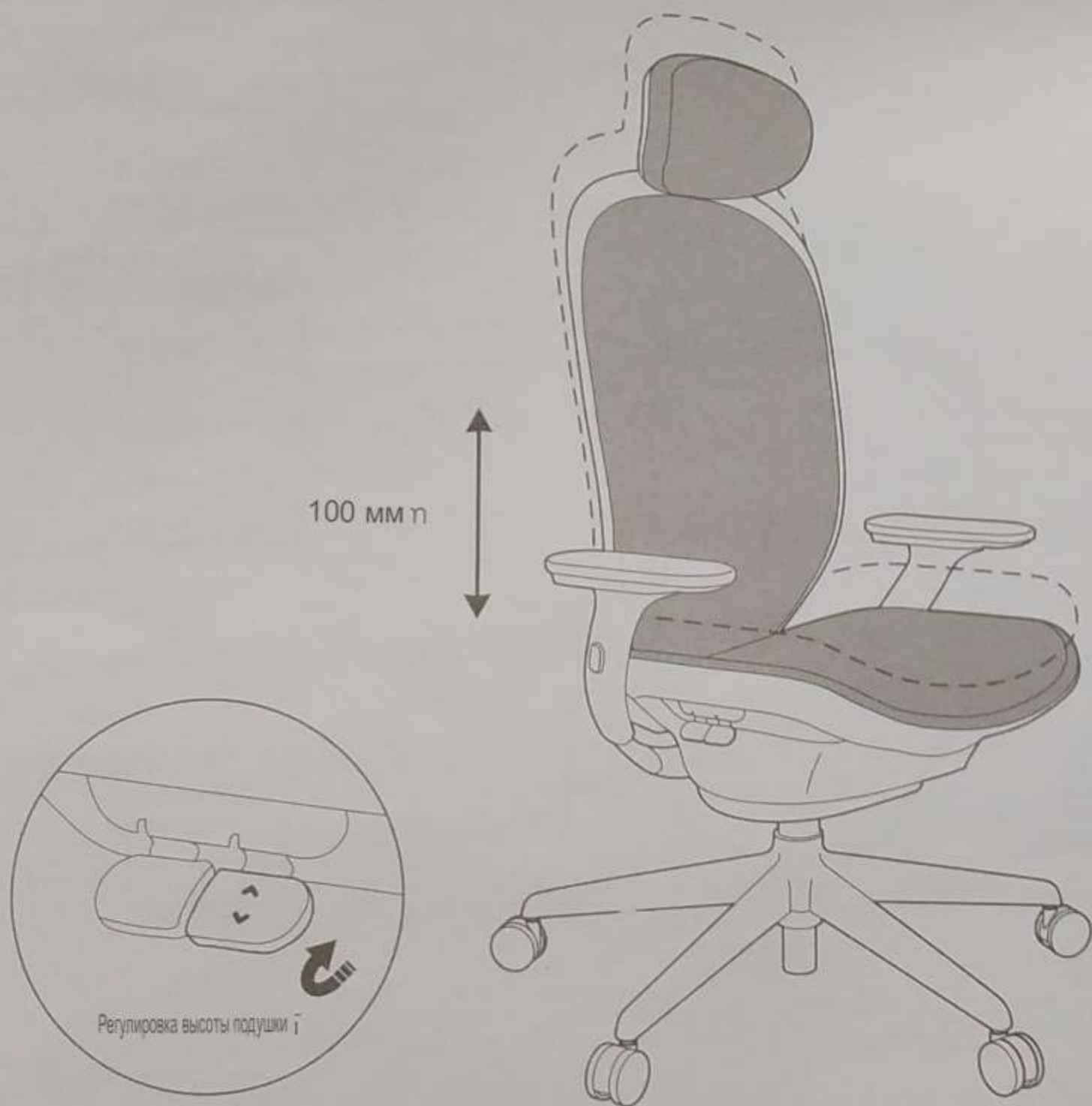
Всего три регулируемых изолирующих механизма.



Регулировка высоты сиденья

Потяните ручку регулировки высоты сиденья вверх, чтобы поднять подушку сиденья в самое высокое положение. Сев, удерживайте ручку, чтобы отрегулировать подушку сиденья на соответствующую высоту, и отпустите ручку.

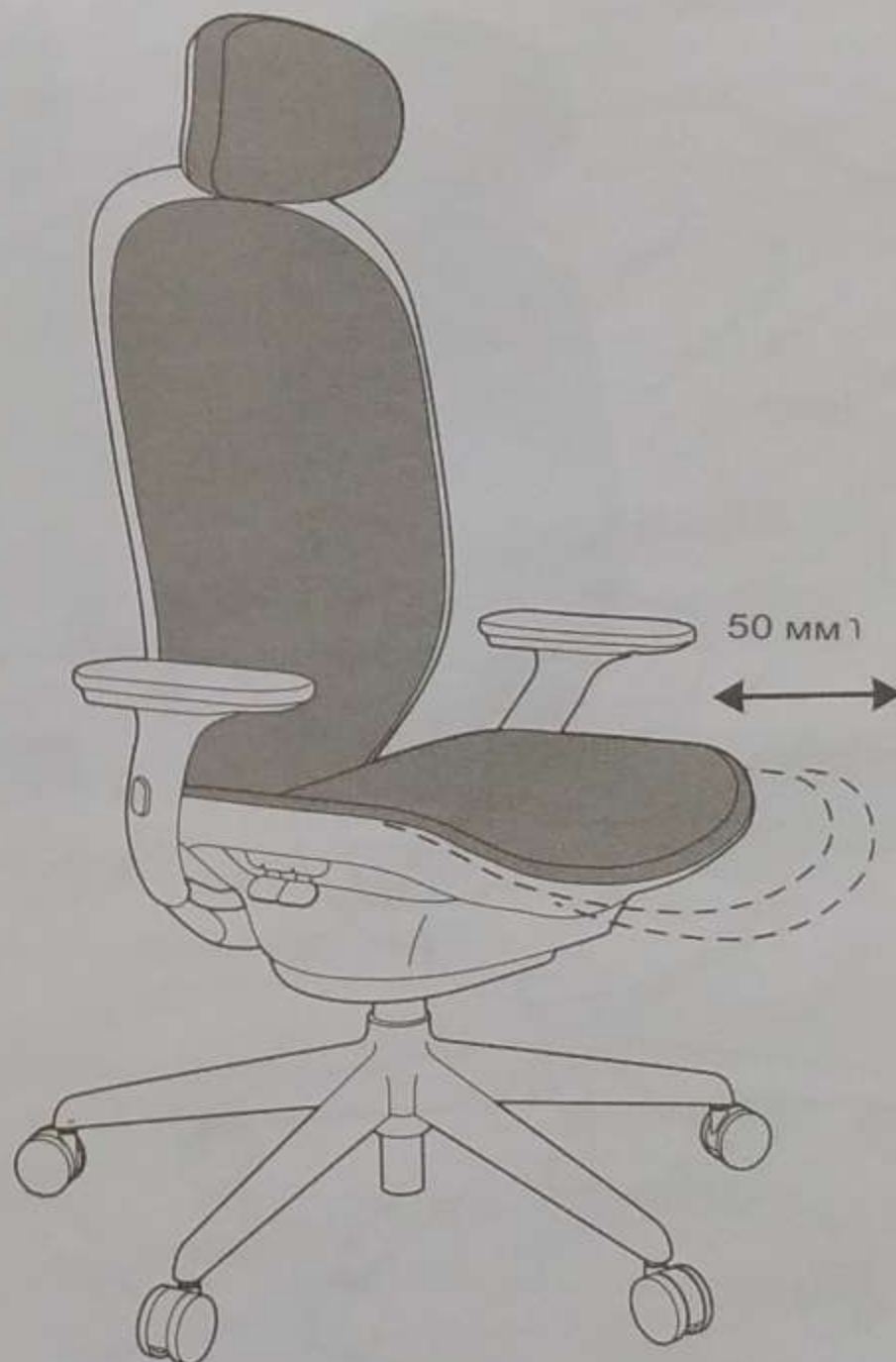
Диапазон регулировки составляет 100 мм.



Регулировка глубины сиденья 5

Потяните ручку регулировки глубины сиденья вверх, сядьте на стул, зафиксируйте колесо кресла ногами, переместите бедра вперед или назад в соответствующее положение и отпустите ручку регулировки глубины сиденья.

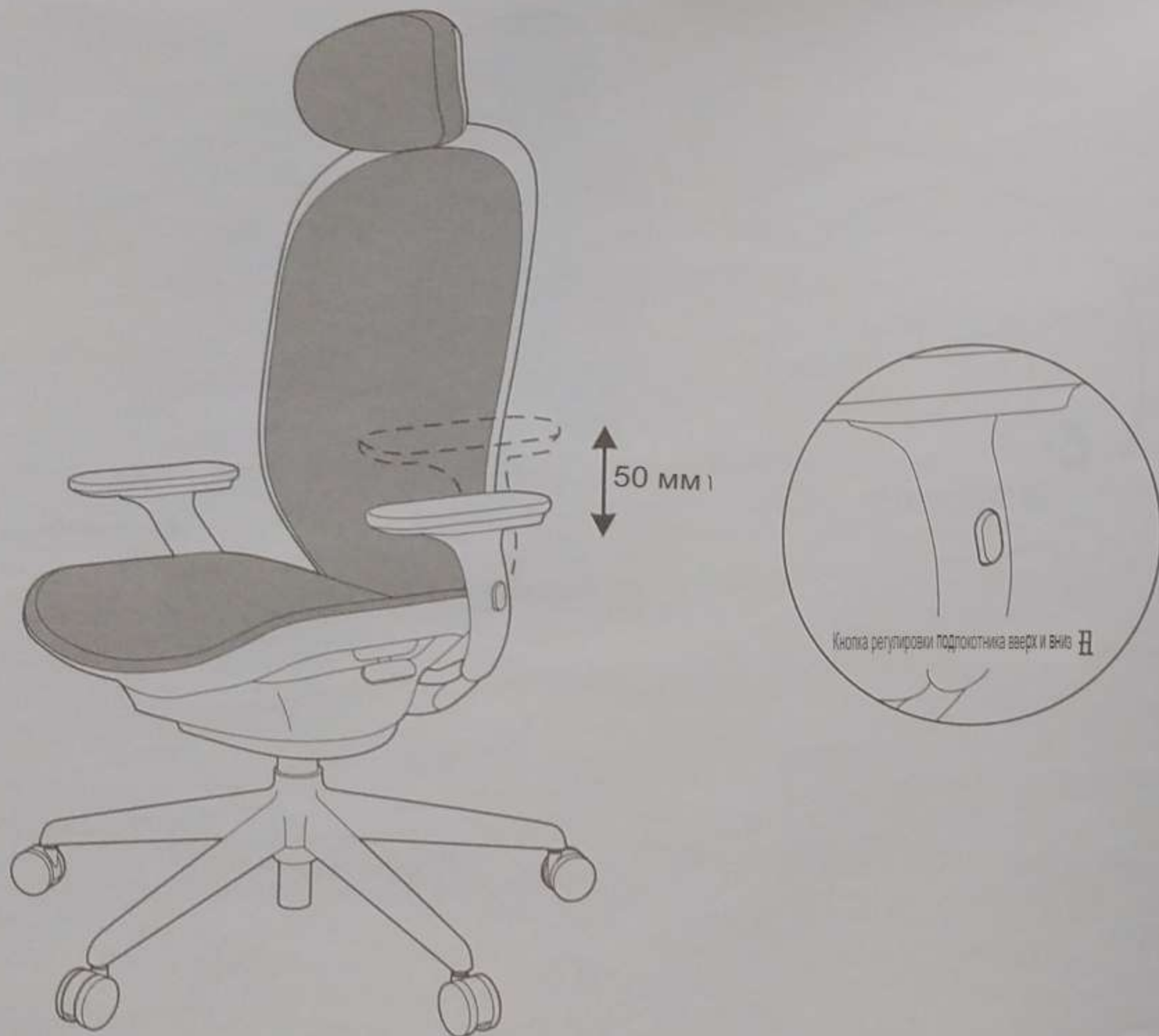
Рука, в общей сложности три регулируемые шестерни глубины сиденья.



Регулировка высоты подлокотника 5

Нажмите боковую кнопку подлокотника, держите подлокотник в руке и двигайте вверх и вниз, установите его в соответствующее положение и отпустите кнопку.

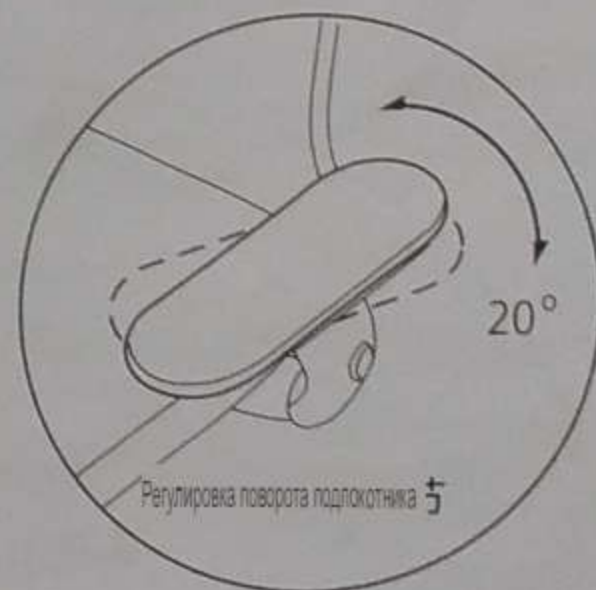
Диапазон регулировки высоты составляет 50 мм.



Регулировка подлокотников спереди и сзади и регулировка поворота

Удерживая панель подлокотника рукой, потяните или поверните, чтобы установить ее в нужное положение;

Диапазон регулировки передних и задних подлокотников составляет 50 мм, а диапазон регулировки угла поворота составляет 20°.



основные параметры

Название продукта: Эргономичное кресло YM 奇

Модель продукта: RTGXY01YM |

Исполнительный стандарт: QBT 2280-2016

Размер дисплея продукта: 1187 x 737 x 695 мм \square

Вес нетто продукта: около 21 кг \square

Материал изделия: Сетка / алюминиевый сплав / пластик \ddagger

Высвобождение метилового фермента: < 0,120 мг/м²ч γ

Высвобождение TVOC: 0,5 мг/м²ч

Три пакета нормативных актов

YM ergonomic chairs послепродажное обслуживание продукта строго на основе закона Китайской Народной Республики о защите прав потребителей, качества продукции Китайской Народной Республики.

Заявки о количестве обеспечивает при гарантии послепродажного обслуживания, а содержание обслуживания записывается в следующем:

1. Гарантийная политика

1. В течение 7 дней со следующего дня после того, как вы подпишете на него, этот продукт будет иметь неисправность, указанную в "Таблице неисправностей эргономичного кресла YM", и будет продаваться через Yueti.

После того, как сервисный центр протестирован и подтвержден, вы можете воспользоваться услугой возврата или обмена бесплатно;

2. В течение 8-15 дней со следующего дня после того, как вы подпишете на него, у этого продукта будут сбои в работе, указанные в "Таблице сбоев в работе эргономичного кресла YM". ξ

После проверки и подтверждения в центре послепродажного обслуживания Yise вы можете воспользоваться бесплатными услугами по замене или ремонту;

3. В течение пяти лет со дня, когда вы подпишете на него, у этого продукта будут сбои в работе, указанные в "Таблице сбоев в работе эргономичного кресла YM", и он будет продаваться через Yueti. η

После того, как сервисный центр будет протестирован и определен, техническое обслуживание можно будет получить бесплатно.

2. Таблица неисправностей эргономичного кресла YM

| название | Сбой производительности |
|------------------------|--|
| Эргономичное кресло YM | <ol style="list-style-type: none">1. Колесо не может вращаться2. Подушка не может скользить, не может скользить и фиксироваться3. Спинку нельзя откинуть назад или зафиксировать назад.4. Газовый стержень нельзя поднять или опустить5. Подушка сиденья и сетка спинки отваливаются6. Подлокотник нельзя поворачивать или поднимать7. Подголовник нельзя поднимать или поворачивать |

3. Негарантийные правила:

1. Несанкционированное техническое обслуживание, неправильное использование, столкновение, небрежность, надзор, потребление жидкости, несчастный случай, изменение, неправильное использование принадлежностей, не относящихся к продукту, или разрыв
Уничтожать, изменять этикетки, знаки защиты от подделок.

2. Срок действия трех упаковок был превышен;

3. Ущерб, причиненный форс-мажорными обстоятельствами.

4. Не соответствует требованиям к производительности, указанным в "Таблице отказов эргономичного кресла YM";

5. По человеческим причинам данное изделие и его принадлежности имеют недостатки в работе, перечисленные в "Таблице неисправностей эргономичного кресла YM";

6. Гарантия не распространяется на расходные материалы, такие как ролики и подшипники.