

Инструкции по технике безопасности

Ограничения • Пластиковые пакеты опасны! Храните пластиковые пакеты в недоступном для младенцев и детей месте, чтобы избежать удушья.

об использовании

- Данное изделие предназначено только для мытья пола в домашних условиях. Не используйте его на открытом воздухе (например, на открытом балконе), в местах, отличных от пола (например, на диване), а также в коммерческих или промышленных помещениях.
 - Не используйте устройство в местах подвешивания (например, на двухуровневом полу, открытом балконе, на крыше дома) без каких-либо защитных ограждений.
 - Не используйте изделие при температуре выше 40 °C, ниже 0 °C или с любыми жидкими и вязкими веществами на земле.
 - Перед использованием, пожалуйста, повесьте кабель заземления дома, чтобы избежать перетягивания кабеля во время работы машины.
 - Уберите хрупкие предметы и всякую всячину (например, цветочные флаконы и пластиковые пакеты) на землю, чтобы предотвратить блокировку или удар машины во время работы, что может привести к повреждению ценных вещей.
 - Не позволяйте лицам с физическими, умственными и интеллектуальными недостатками или недостатком опыта и здравого смысла (включая детей) использовать продукт без контроля или руководства.
 - Не позволяйте детям использовать изделие в качестве игрушки.
 - Не кладите основной инструмент для чистки щеток в место, доступное для детей.
 - Во время работы машины держите волосы, пальцы и другие части тела людей или домашних животных подальше от всасывающего отверстия машины.
 - Не используйте изделие для очистки любых горящих предметов (например, непотушенных окурков).
- Не впитывайте в машину твердые или острые предметы (например, отходы декора, стекло и гвозди).
- Не работайте с машиной, используя в качестве подъемной руки защитную крышку лазерного датчика измерения расстояния, верхнюю крышку машины и противоударный буфер.
 - Для очистки и обслуживания машины и зарядного устройства необходимо сначала выключить машину, вынуть вилку из розетки и отсоединить источник питания.
 - Не погружайте аппарат и зарядную базу в воду для очистки и не промывайте их водой.
 - Не протирайте какие-либо части изделия влажной тканью или какой-либо жидкостью.
 - Не используйте модуль для мытья полов на ковре.
 - Не используйте его под прямыми солнечными лучами.
- Используйте продукт в соответствии с инструкциями. Любые убытки и повреждения, вызванные неправильным использованием, подлежат возмещению пользователем.

Аккумулятор и зарядка

Даже если изделие серьезно повреждено, категорически запрещается сжигать изделие, поскольку аккумулятора изделия может привести к взрыву.

- Не используйте аккумуляторы, зарядные устройства и зарядную базу третьих лиц.
- Не разбирайте, не ремонтируйте и не устанавливайте аккумулятор и зарядный блок без разрешения.
- Не размещайте зарядную подставку вблизи источников тепла (например, радиатора).
- Не протирайте и не чистите купол загрузочного бункера влажной тканью или мокрыми руками.
- Не выбрасывайте использованные батарейки по собственному желанию. Перед утилизацией робота для уборки и уборки необходимо отключить источник питания и извлечь батарейки из робота для уборки и уборки в целях защиты окружающей среды.
- Во избежание опасности любой поврежденный шнур питания должен быть заменен специалистами производителя, его отдела технического обслуживания или аналогичных подразделений.
- Если Вам необходимо транспортировать продукт, убедитесь, что машина выключена, и рекомендуется использовать оригинальную упаковку.
- Не наливайте воду в устройство и не погружайте его в воду.
- Если устройство не будет использоваться в течение длительного времени, полностью зарядите его, выключите и поставьте в сухое и прохладное место. Заряжайте устройство не реже одного раза в три месяца, чтобы избежать повреждения аккумулятора из-за чрезмерного разряда.
- Данное устройство содержит батарейки, которые могут быть заменены только квалифицированными специалистами.

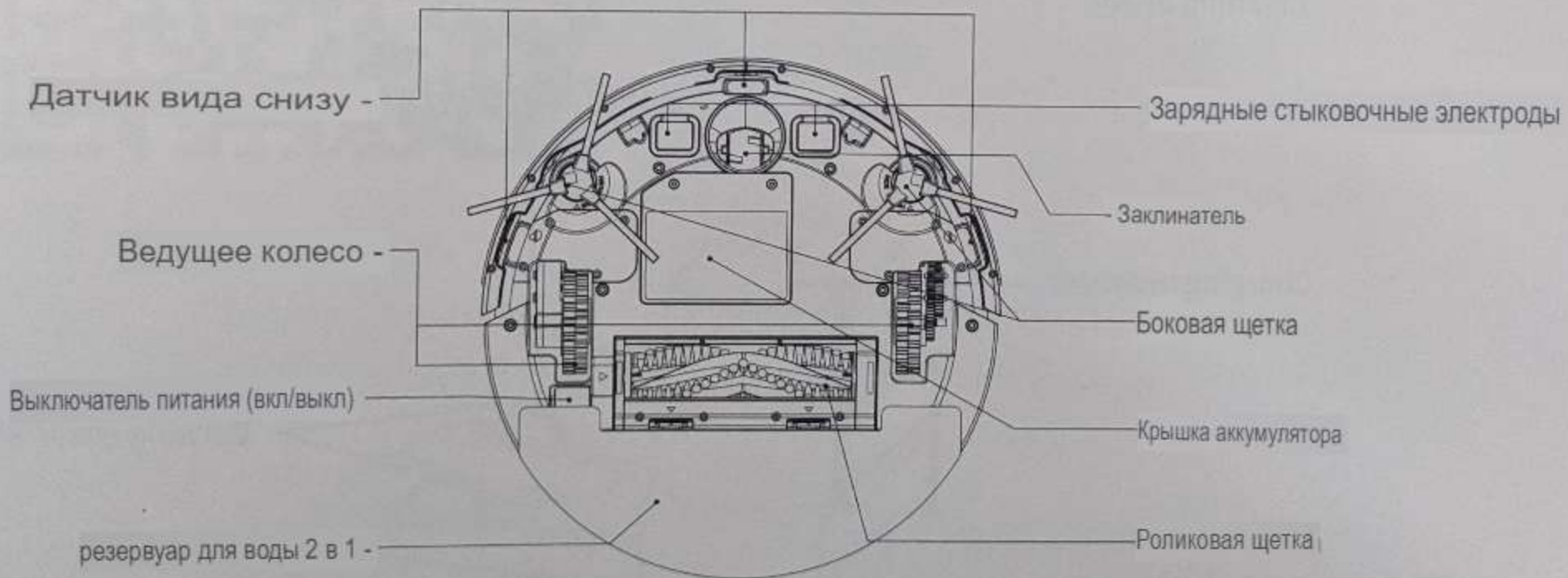
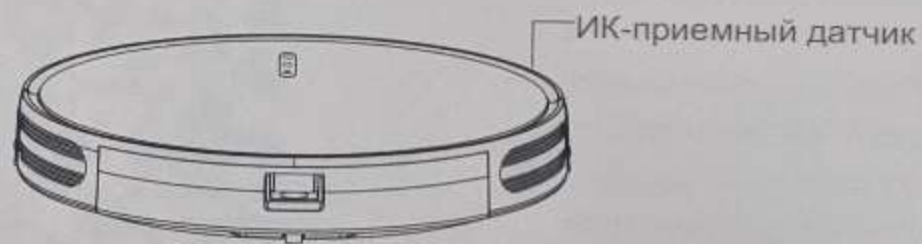
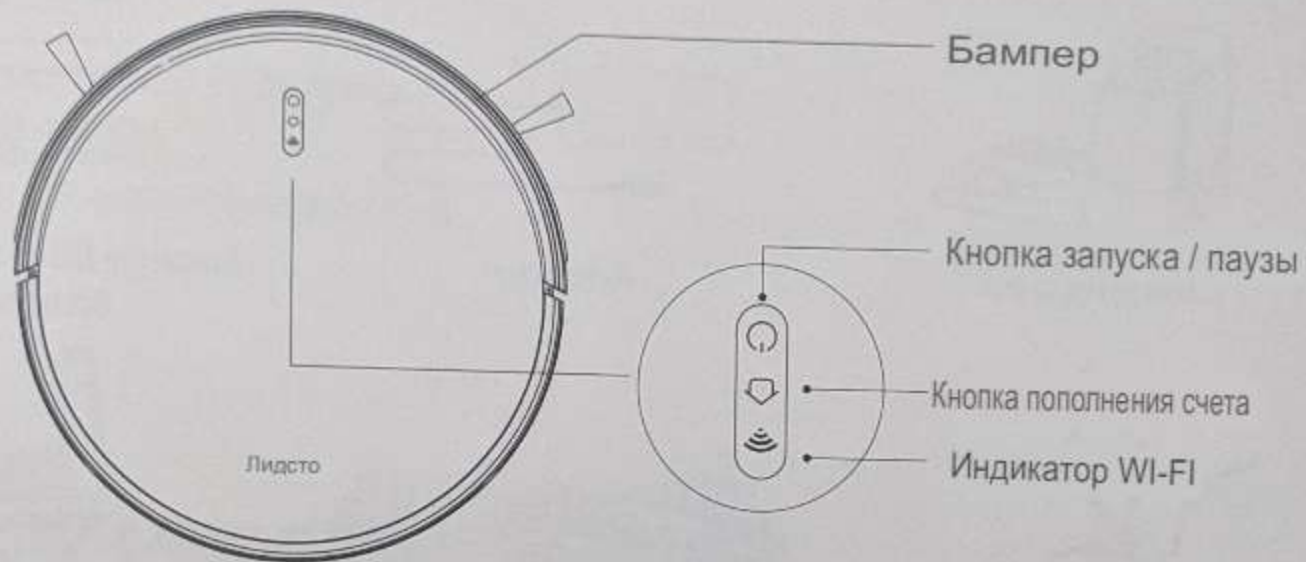
Предупреждение • Этим прибором могут пользоваться дети в возрасте от 8 лет и старше, а также лица с ограниченными физическими, сенсорными или умственными способностями или с недостатком опыта и знаний, если они находятся под наблюдением или проинструктированы относительно безопасного использования прибора и понимают связанные с этим опасности.

- Дети не должны играть с прибором.
- Чистка и техническое обслуживание не должны производиться детьми без присмотра.
- Данное устройство содержит батарейки, которые могут быть заменены только квалифицированными

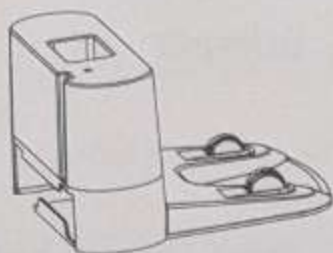
специалистами. • Прибор можно использовать только с устройством при условии, что модель AD-0121900060EU.

Компоненты продукта

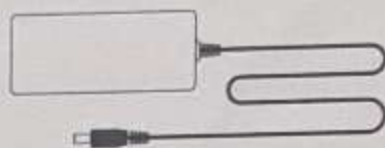
1.1 Основная часть



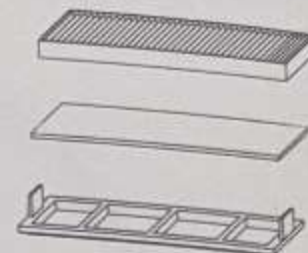
1.2 Продукт и другие компоненты



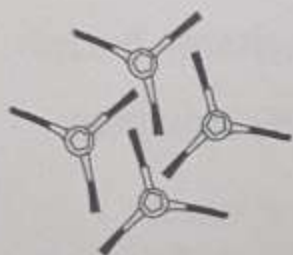
Зарядная база



Адаптер



Губчатый фильтр и эффективный
фильтрующий экран



4 x боковых щеток



Роликовая щетка



резервуар для воды 2 в 1



Щетка для чистки

1.3 Зарядная база



Подключитесь к приложению Lydsto

ПРИЛОЖЕНИЕ Lydsto можно загрузить с Apple APP market или Google APP market.

Или отсканируйте следующий QR-код, загрузите и установите приложение Lydsto.



Сброс Wi Fi

Одновременно нажимайте кнопки **Obutton** и **Obutton** в течение 3 секунд и услышите звуковую подсказку "Wi-Fi сброшен". Индикатор Wi-Fi мигает белым цветом, робот-подметальщик переходит в состояние ожидания подключения; после подключения индикатор Wi-Fi горит устойчивым белым цветом.

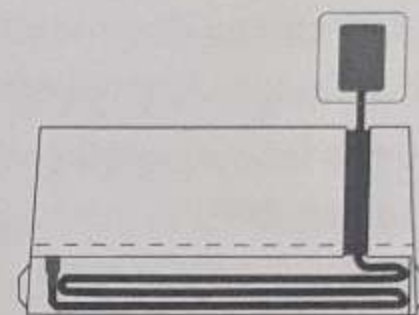
Советы: поддерживается только сеть Wi-Fi в диапазоне частот (2,4 ГГц).

Использование продукта

2.1 Быстрый старт

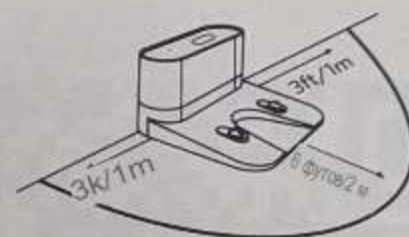
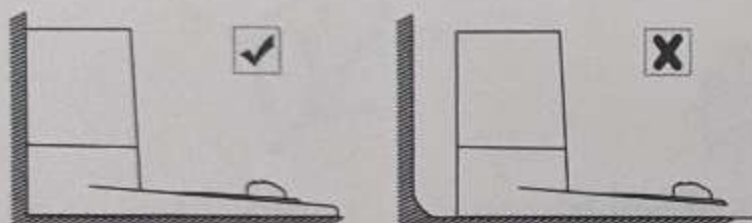
- 1** Подсоедините зарядную базу и поместите оставшийся шнур в ящик для хранения шнура в нижней части зарядной базы.

Теплая подсказка: не втянутый шнур может привести к попаданию в ловушку устройства для чистки или поиска подзарядки.



(2) Положение зарядной базы

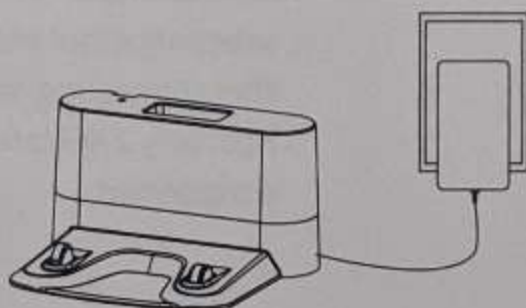
1. Зарядная база опирается на стену и лежит на ровной поверхности.



2. Убедитесь, что зарядная подставка прижата к стене и не оставляет зазоров.

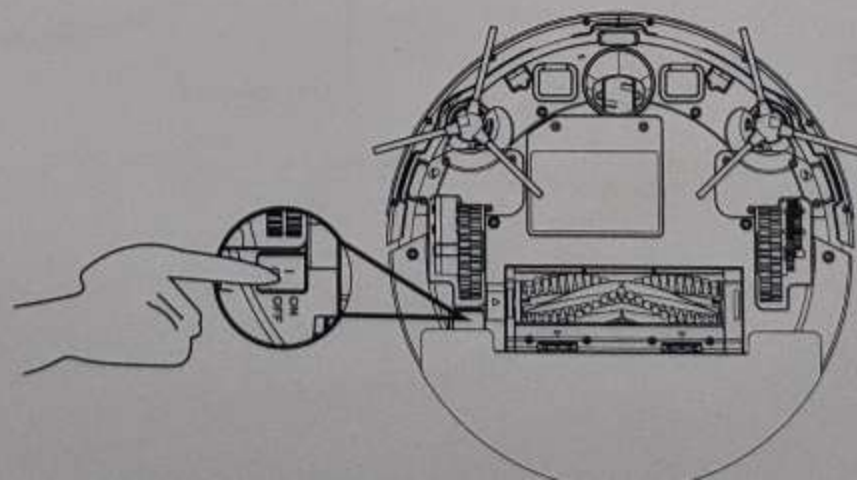
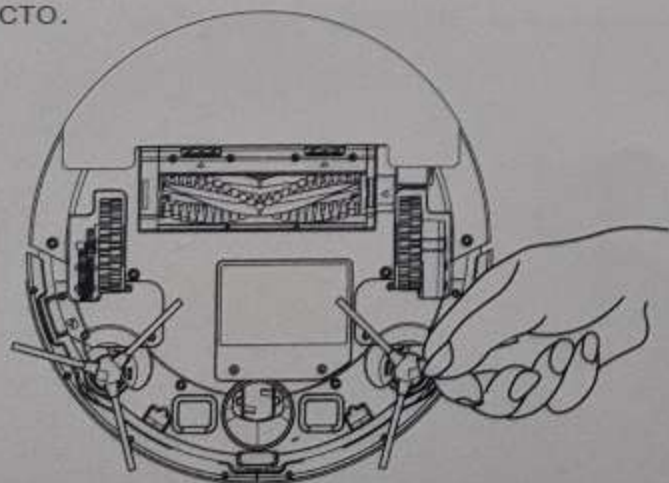
- Обеспечьте свободное пространство вокруг зарядной базы на расстоянии 2 м прямо впереди и 1 м с обеих сторон.

3. Подключите штекер адаптера к розетке питания зарядного устройства, а другой конец - к розетке на стене.



Теплая подсказка: убедитесь, что индикатор горит при включенном питании зарядной базы, в противном случае устройство не сможет автоматически заряжаться.

- 3.** Чтобы установить боковую щетку, закрепите ее в **4.** Включите клавишу включения/выключения в нижней части гнезда машины, и звуковой "щелчок" укажет на место. это (1 означает включение, 0 означает выключение).



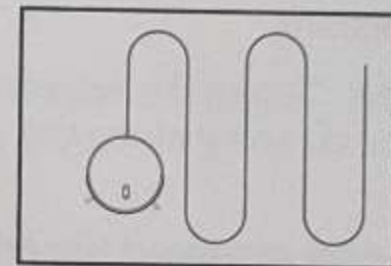
5. Активируйте продукт

Убедитесь, что металлические стыковочные электроды на зарядном основании совпадают с металлическими зарядными электродами на нижней части робота. Поместите зарядное устройство на подставку для зарядки. Если активация прошла успешно, устройство издаст последовательность звуковых сигналов. Как только загорится клавиша включения-выключения вверх, продукт готов к запуску.



6. Начните чистку

- Нажмите кнопку Опсе, чтобы включить устройство.
- Нажмите на пол в приложении, машина начнется автоматическая очистка.



7. Пауза

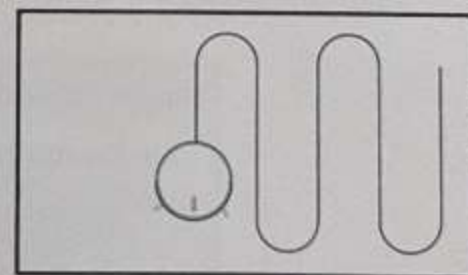
- Нажмите на машину, чтобы приостановить очистку машины.
- Чтобы продолжить очистку, снова нажмите на машину.



2.2 Режим очистки

1. Автоматическая очистка

- Нажмите **O machine** или **Opse** в приложении, чтобы начать автоматическую очистку.
- Если батарея разрядится до завершения очистки, устройство вернется на зарядную базу для подзарядки.

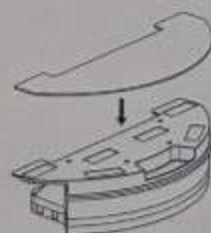


Теплая подсказка: устройство может не найти зарядную базу для подзарядки, тогда оно будет мигать красным индикатором и издавать четыре "тика". Пожалуйста, вручную вставьте устройство в зарядную базу для подзарядки.

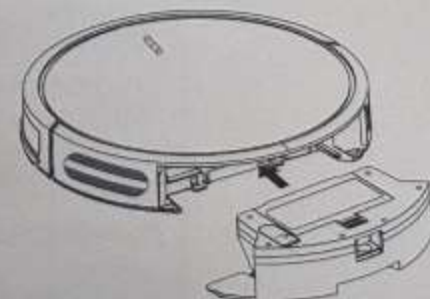
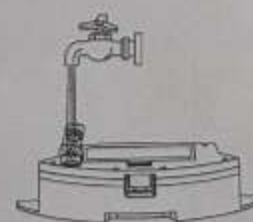
2. Влажная уборка шваброй

G1 обеспечивает резервуар для воды 2 в 1, и робот может предварительно формовать 1 мокрая швабра на полу.

1. Завяжите ткань и наполните 2 в 1 резервуар для воды.

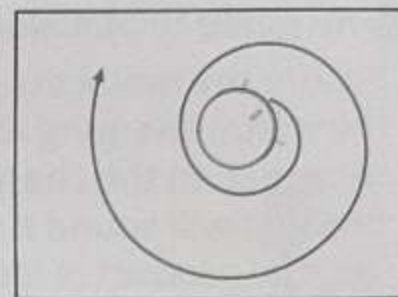


2. Поместите резервуар для воды 2 в 1 в машину и запустите робота.



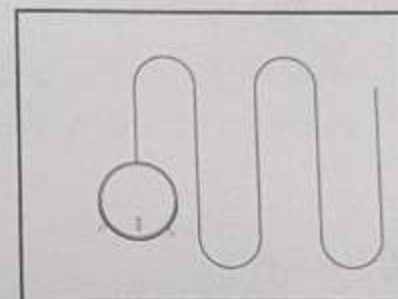
3. Очистка с фиксированной точкой

Выберите режим очистки с фиксированной точкой, после чего машина будет вращаться по спирали наружу и очищать только локальную область диаметром около 1 м, а затем по кругу внутрь к начальной точке. Обеспечьте оптимальную очистку на нужном вам участке. Пожалуйста, поместите машину в грязное место, затем нажмите кнопку "Точечная очистка" в приложении.



4. Боковая очистка

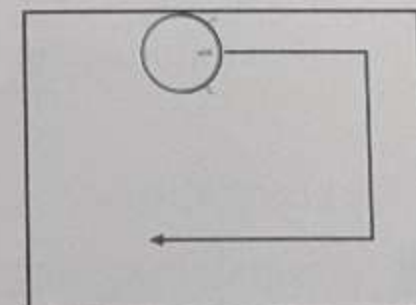
Нажмите кнопку "Вдоль края" в ПРИЛОЖЕНИИ, режим боковой очистки может обеспечить очистку вдоль стены и вокруг ножек мебели.



2.3 Время и зарезервированная по времени уборка

Машина может выполнить зарезервированную настройку времени очистки. Функция зарезервированного времени может быть реализована только с помощью приложения.

Пожалуйста, убедитесь, что время в приложении соответствует вашему местному времени, прежде чем заказывать уборку по расписанию.



Техническое обслуживание продукта

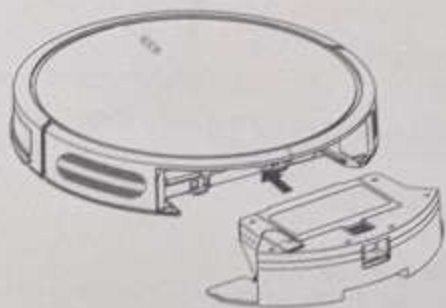
Чтобы обеспечить срок службы и оптимальную производительность робота-уборщика, пожалуйста, ознакомьтесь со следующими инструкциями по очистке и техническому обслуживанию компонентов.

Рекомендуемая частота очистки/замены:

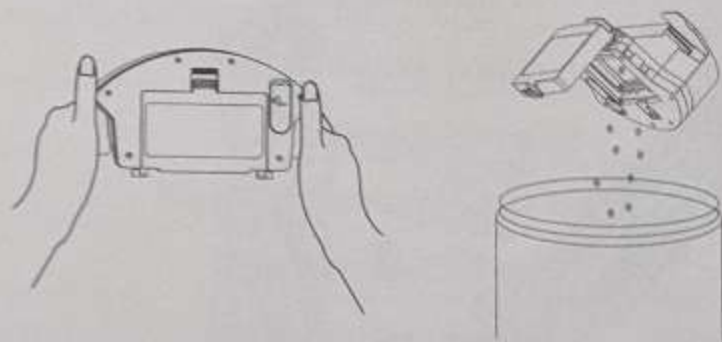
Компонент машины	Частота очистки	Частота замены
Фильтр для резервуара для воды 2 в 1	После каждого использования	—
Роликовая щетка	Еженедельно	Каждые 2 месяца
Боковая щетка	Еженедельно	Каждые 6-12 месяцев
Защитная рейка роликовой щетки	Ежемесячно	Каждые 3-6 месяцев (или в случае сильного износа)
Датчик	Ежемесячно	—
—	Ежемесячно	—
—	Ежемесячно	—

3.1 Опорожните резервуар для воды 2 в 1

1 Нажмите кнопку разблокировки резервуара для воды 2 в 1, чтобы снять его.

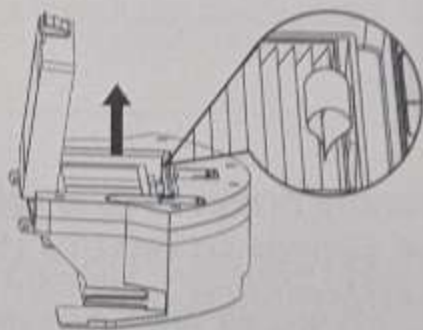


2 Откройте крышку резервуара для воды 2 в 1, чтобы опорожнить его.

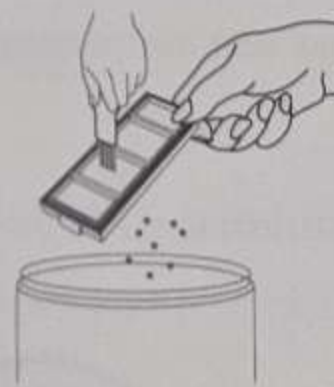


3.2 Очистите фильтр

1 от белого наклейка для удаления фильтра.

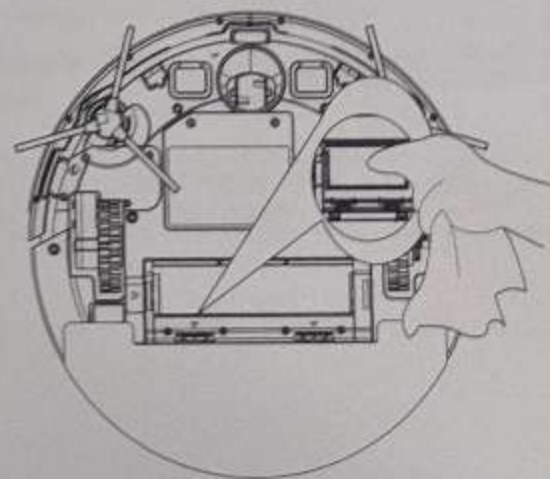
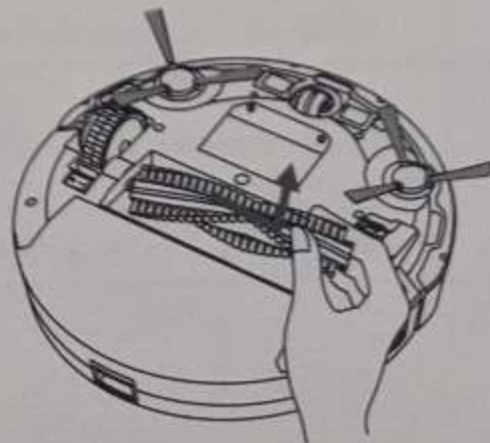
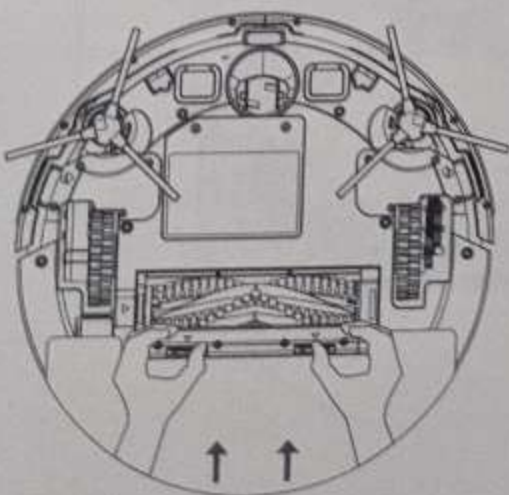


2. Стряхните мусор с фильтра.

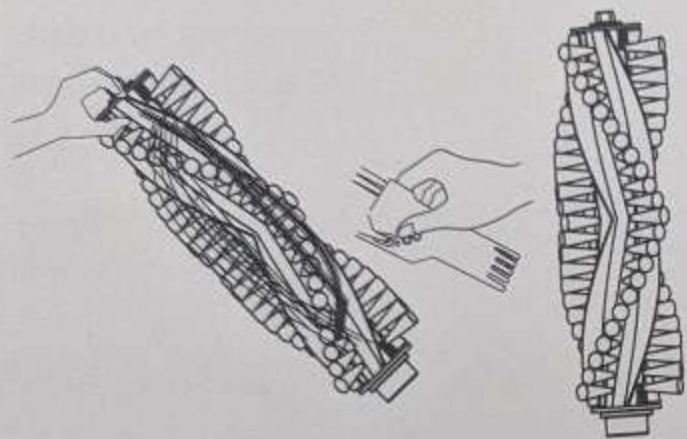


3.3 Очистите боковую щетку, роликовую щетку, ролик и датчик

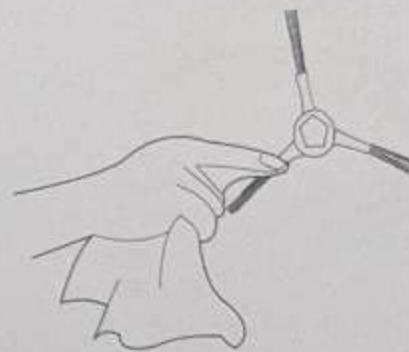
1. Снимите роликовую щетку и протрите канал для удаления пыли тряпкой.



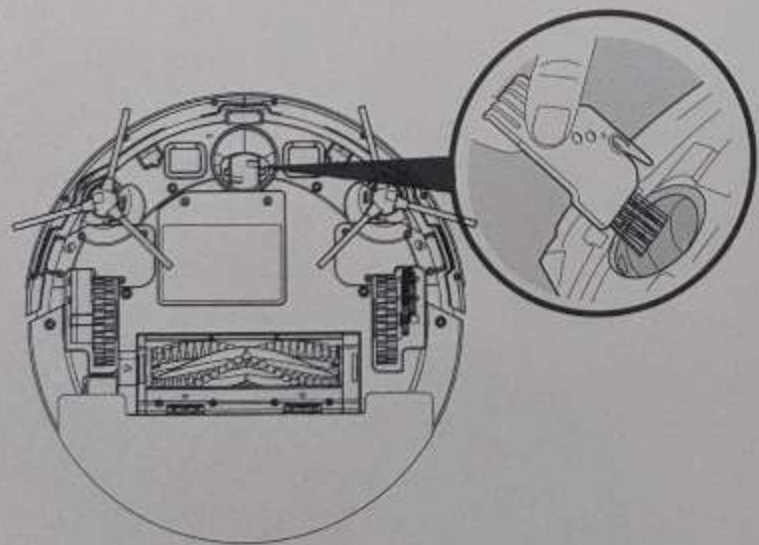
2. Очистите роликовую щетку и удалите волосы, намотанные на роликовую щетку, с помощью прилагаемого чистящего средства.



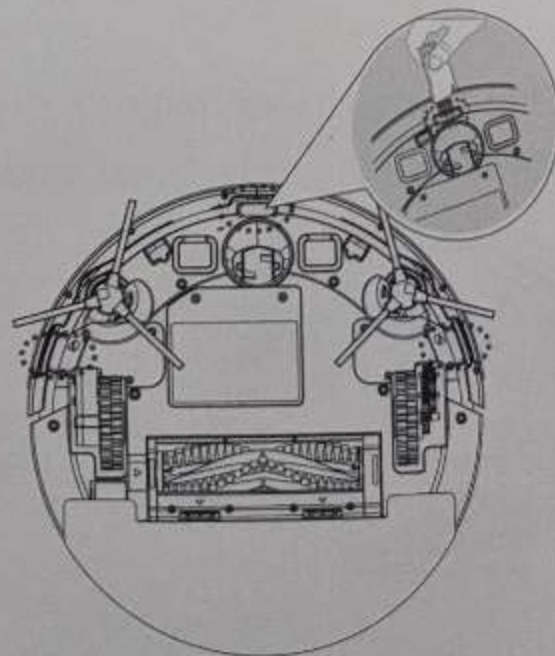
3. Снимите боковую щетку. Очистите боковую щетку тряпкой.



4. Используйте чистящую щетку для очистки ролика.



5. Используйте чистящую щетку для очистки датчика от пыли, чтобы обеспечить оптимальную производительность.



Индикатор и аварийная подсказка

Подсказка индикатора

Состояние машины	Состояние отображения
Зарядка	Желтый индикатор дышит Синий
Зарядка завершена	индикатор продолжает гореть
Машина выходит из строя	Красный индикатор продолжает гореть / мигать
Низкий заряд батареи	Синий индикатор продолжает гореть
Режим очистки	Синий индикатор продолжает гореть
Настройка сети	Белый индикатор быстро мигает
Успешно сконфигурируйте сеть	Белый индикатор продолжает гореть
Сеть не настроена / не удастся настроить сеть	Белый индикатор медленная вспышка
выключение	Прочь

Тревожная подсказка

В случае сбоя машины кнопка на машине мигает красным или продолжает гореть и издает звуковой сигнал "тик". Вы можете обратиться к следующей таблице, чтобы проверить причину неисправности:

Мигает красный индикатор:

СТ	Быстрый звуковой сигнал	Причины	Решение
01	1 раз	Гироскоп неисправен	Поместите робота в стабильное положение и перезапустите. Не перемещайте машину
02	2 раза	Передний бампер ненормальный	Проверьте, не застрял ли передний бампер инородным телом
03	3 раза	Датчик вида снизу неисправен	Проверьте, нет ли пыли на датчике нижнего обзора и протрите его
04	4 раза	Низкий заряд батареи или ненормальная зарядка	Напряжение машины слишком низкое, и для зарядки требуется искусственная помощь

Красный свет продолжает гореть

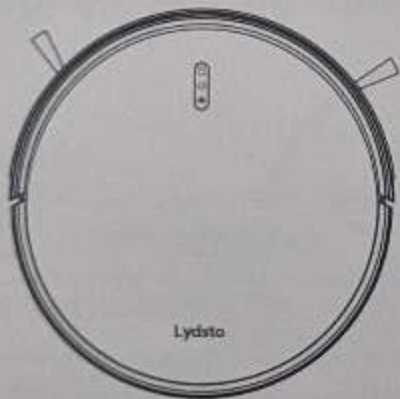
Сигнал подсказки SN		Причины	Решение
01	1 раз	Ведущее колесо неисправно	Колесо намотано и очищено
02	2 раза	Боковая щетка неисправна	Проверьте намотана ли боковая щетка и очистите боковую щетку
03	3 раза	Вентилятор работает неправильно	Очистите мусор в пылесборнике и всасывающем отверстии
04	4 раза	роликовая щетка является ненормальной	Проверьте намотку роликовой щетки и очистите ее

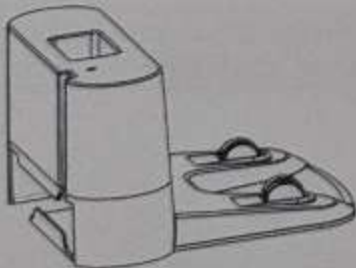
Записи

Если описанные выше методы не помогают решить проблемы, пожалуйста, попробуйте выполнить следующие действия:

1. Перезагрузите устройство с помощью выключателя питания на стороне устройства.
2. Если проблемы продолжают даже при повторном запуске машины, пожалуйста, отправьте машину в центр послепродажного обслуживания для ремонта.

Спецификация продукта

	Модель устройства	YM-G1-B01, YM-G1-W01
	Ввод энергии	19 В ... 0,6 А,
	Рабочее напряжение	14,4 В
	Номинальная мощность	40 Вт
	Тип батареи	Литий-ионный аккумулятор постоянного тока 14,4 В 2600 мАч
	Объем пылесборника	250 мл
	Максимальная продолжительность очистки	120 минут
	Время зарядки	300-360мин

	Ввод	19 В 0,6 А
	Выход	19 В ... 0,6 А

Это устройство содержит модуль беспроводного передатчика с кодом утверждения модели:
 CMIIT ID: 2020DP6462.

Диагностика

В случае возникновения какой-либо проблемы, описанной ниже, во время использования продукта, пожалуйста, проверьте соответствующим образом и решите ее самостоятельно.

Условия неисправности SN	Возможная причина	Решение
1 Машина не заряжается	Зарядные электроды машины и зарядной базы не полностью соприкасаются друг с другом.	Убедитесь, что зарядные электроды машины и зарядной базы соприкасаются.
	Источник питания зарядной базы отключен, но выключатель питания машины включен, что приводит к потере энергии.	Когда машина не используется, рекомендуется поддерживать ее в заряженном состоянии, чтобы подготовить к последующей эксплуатации.
2 Машина получает проблемы во время работы	Машина намотана или ей мешают запутанные провода, повисшая занавеска или бахрома ковра.	Машина попытается сбежать самостоятельно различными путями. Если он выходит из строя, рекомендуется помочь ему вручную.
3 Машина переходит на перезарядку, когда очистка не завершена	Работающая машина может определить низкий уровень / заряда батареи и автоматически вернуться для подзарядки.	Зарядите машину.
	Машина работает с разной скоростью или в течение разной продолжительности на плоском полу, таком как деревянный пол и плитка.	Продолжительность работы машины различна в зависимости от сложности помещения, количества мусора или режимов уборки.
4 Машина не выполняет автоматическую очистку в течение отведенного времени	Выключатель питания машины не включен, таким образом, машина не может работать независимо в течение зарезервированного времени, поскольку она находится в выключенном состоянии.	Включите выключатель питания машины.
	Разряженный аккумулятор машины.	В режиме ожидания устройство должно заряжаться от зарядной базы, чтобы обеспечить достаточную мощность для последующей работы.
	Компонент машины заблокирован или намотан мусором.	Выключите источник питания, очистите пылесборник, затем переверните машину дном вверх и очистите различные компоненты по отдельности.