

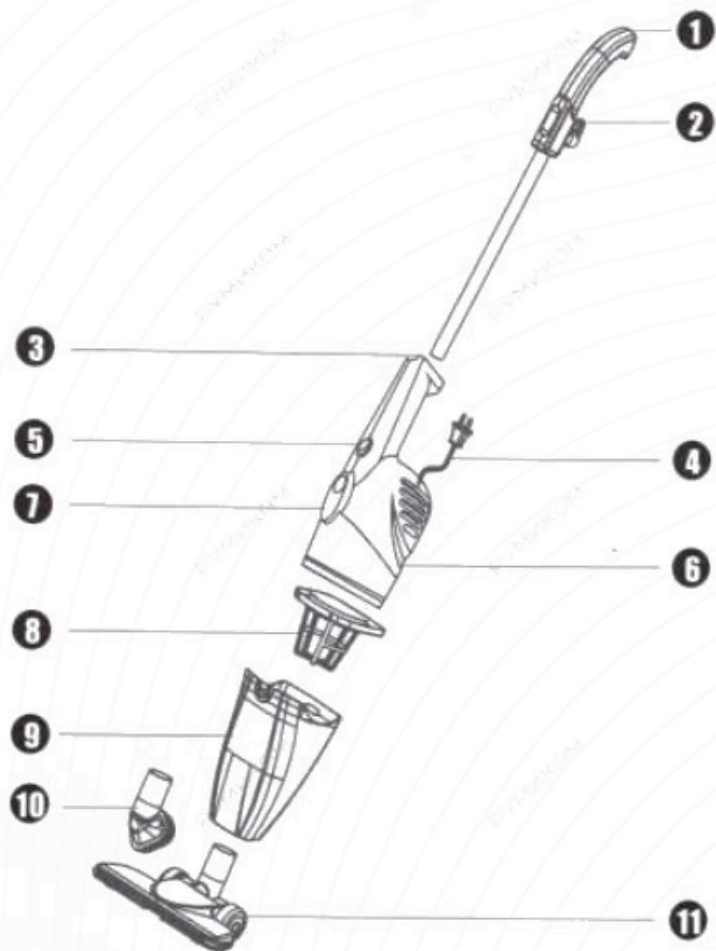


Руководство по эксплуатации
пылесоса **Deerma Wireless Vacuum Cleaner**

Благодарим Вас за выбор пылесоса **Deerma Wireless Vacuum Cleaner (DX118C/DX128C)**!

Перед началом эксплуатации, пожалуйста, внимательно ознакомьтесь с настоящим руководством.

Обзор устройства

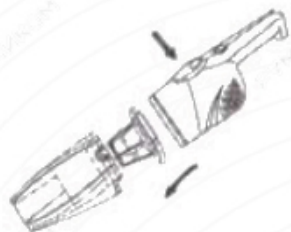


1. Ручка
2. Зажим для шнура питания
3. Фиксатор удлиняющей трубы
4. Шнур питания
5. Кнопка включения
6. Корпус
7. Кнопка снятия контейнера
8. Фильтр
9. Контейнер для пыли
10. Щетка для волос
11. Основная щетка

Примечание: внешний вид и комплектация товара могут отличаться.
Приоритетную силу имеет реальный продукт.

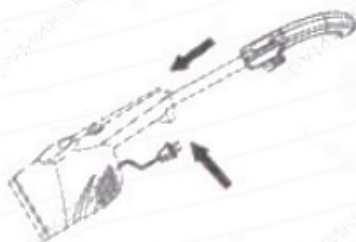
Использование

Первое включение



1. Перед использованием убедитесь, в том, что внутри контейнера для пыли установлен фильтр.

2. На задней стороне ручки нажмите фиксатор, установите удлиняющую трубку, а затем закрепите фиксатор.



3. Установите основную щетку.

4. Вставьте вилку питания в розетку и переключите кнопку питания в положение I (ON) включения для запуска устройства.

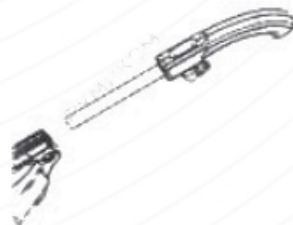


5. Для выключения устройства установите переключатель в положение O (OFF)

6. Закрепите шнур питания на специальном крючке на ручке устройства.



Использование без удлиняющей трубки



1. Откройте фиксатор металлической трубки, вытащите трубку.

2. Вращательными движениями вниз извлеките основную щетку;



3. Установите дополнительную насадку в направлении, указанном на рисунке;

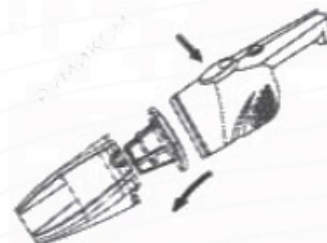


4. Вставьте вилку питания в розетку и переключите кнопку питания в положение I (ON) включения для запуска устройства;

5. Для выключения устройства установите переключатель в положение O (OFF);

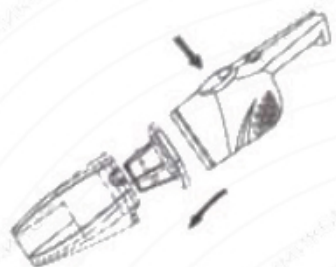


6. Нажмите и удерживайте кнопку для снятия контейнера, затем снимите контейнер для пыли вместе с фильтром, затем извлеките фильтр и удалите мусор из пылесборника.



Очистка и уход

Очистка фильтра



Откройте пылесборник, извлеките фильтр, промойте его водой и высушите.

Примечание: Очищать фильтр необходимо по мере загрязнения. Промывать фильтр нужно как минимум 1 раз в месяц. После промывания обязательно просушите фильтр.

Устранение неисправностей

Перед устранением неисправностей отключите источник питания, а затем вытащите вилку из розетки.

Неисправность	Решение
Низкая сила всасывания или странные звуки	Остановите очистку, ожидайте охлаждения двигателя
Загрязнение щеток	Очистите щетки от мусора
Засорение фильтра	Очистите или замените фильтр
Двигатель пылесоса не работает	Проверьте, корректно ли установлена вилка питания в розетке

Хранение и обслуживание

1. Перед очисткой продукта необходимо убедиться в том, что питание устройства отключено;
2. При длительном неиспользовании устройства следует поместить его на хранение в темное, прохладное и сухое место. Не следует размещать устройство под прямыми солнечными лучами или во влажной среде;
3. Не следует самостоятельно разбирать и ремонтировать устройство;
4. Для очистки устройство следует протереть с использованием отжатой насухо ткани. Не следует использовать бензин, спирт, растворитель или иные химические вещества, в противном случае возможно растрескивание или обесцвечивание корпуса ;
5. Для обеспечения наилучшего результата очистки и длительного срока службы электродвигателя следует своевременно очищать пылесборник и фильтр от пыли. В случае повреждения фильтр следует незамедлительно заменить;
6. Фильтр допускается мыть водой. Перед установкой в устройство необходимо убедиться в том, что он полностью высох (Следует избегать сушки на солнце), в противном случае возможно пагубное влияние на производительность;
7. На щетках после использования могут оставаться скопления волос или пыли, а также иные крупные загрязнения, которые следует незамедлительно удалить для наилучшего результата очистки.

Примечания по безопасности

1. Перед началом использования устройство внимательно ознакомьтесь с содержанием настоящего руководства. Сборку устройства следует производить в соответствии с приведенным порядком;
2. Использование устройства не в соответствии с настоящим руководством может привести к его повреждению или причинению травм человеку;
3. Перед включением питания убедитесь в том, что номинальное напряжение сети питания соответствует требованиям, указанным на табличке устройства (220В, 50 Гц);
4. Продукт пригоден для использования в домах, гостиницах, учебных заведениях и иных закрытых помещениях, не следует использовать его для удаления промышленных или металлических отходов и пыли;
5. Продукт не предназначен для использования лицами с нарушениями физических или когнитивных функций, а также лицами без необходимых знаний и опыта (включая детей), за исключением случаев использования под присмотром иного лица, способного обеспечить их безопасность;
6. Не следует использовать устройство в потенциально опасных средах, таких как автомобильные заправочные станции, хранилища горюче-смазочных материалов, предприятия химической промышленности и иные взрывоопасные и пожароопасные места;
7. Во избежание рисков или повреждения устройства не следует использовать его для уборки тонера лазерного принтера, а также используемых в принтерах красок и цветowych пигментов;
8. Во избежание деформации и повреждения корпуса устройства не следует размещать его непосредственно на или вблизи источников высокой температуры, таких как духовки и камины;
9. Не следует использовать устройство для всасывания высокотемпературных предметов, опасных веществ (кислоты, щелочи, коррозионные или химически активные вещества), мелкодисперсных веществ (каменная пыль, цемент, угольная пыль) и легковоспламеняющихся веществ (цемент, керосин, дизельное топливо, краска, спирт и пр.);
10. Во время использования в случае появления аномального звука от электродвигателя или аномально высокой температуры воздуха из выдувного отверстия следует незамедлительно прекратить использование устройства и обратиться в центр послепродажного обслуживания;
11. В случае повреждения кабеля питания или возникновения неполадок в работе устройства не следует производить самостоятельный разбор. В таком случае следует незамедлительно прекратить использование устройства и обратиться в центр послепродажного обслуживания;
12. В случае повреждения кабеля питания во избежание рисков его замену должен проводить производитель или квалифицированный специалист авторизованного сервисного центра.