

1. Меры предосторожности

внимание!

Этот продукт не связан со скоростью, А. Максимальный вес пользователя < 100 кг,

в. Класс продукта: класс НС, пожалуйста, внимательно прочитайте руководство перед использованием этого оборудования.

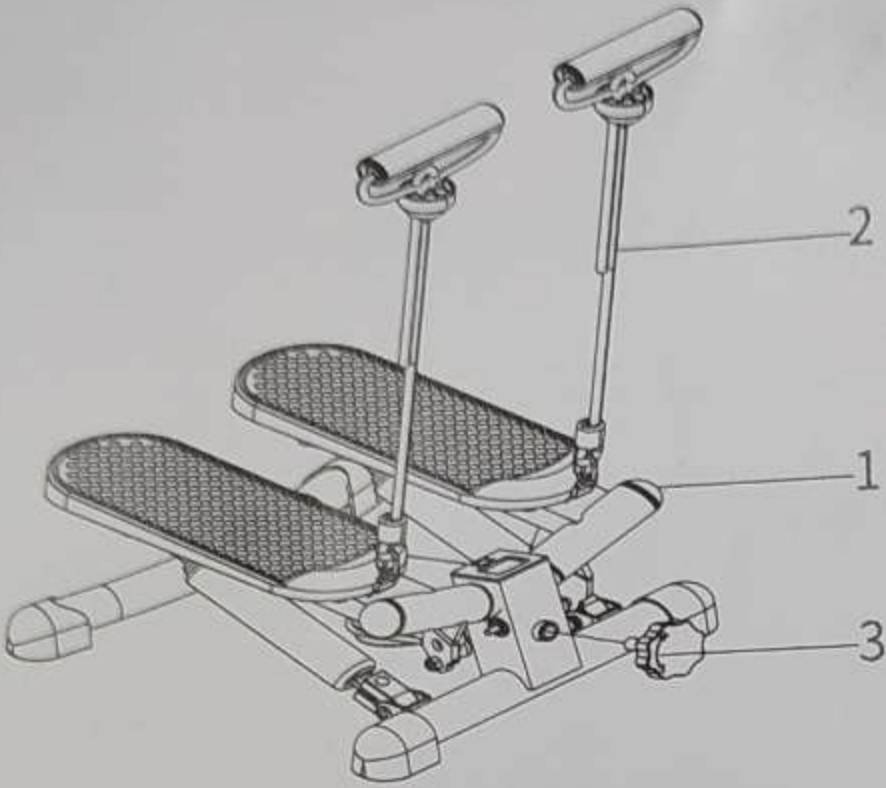
Благодарим вас за покупку нашей продукции. Правильное использование этого оборудования является гарантией вашей безопасности и здоровья.

Пожалуйста, внимательно прочитайте следующее перед использованием этого устройства:

1. Очень важно внимательно прочитать руководство пользователя перед его установкой и использованием! Только обычно. Только установив, обслуживая и используя это оборудование, практика может стать безопасной и эффективной.
2. Перед началом плана упражнений, пожалуйста, проконсультируйтесь со своим врачом, чтобы определить ваше текущее физическое состояние. Посмотрите, не нанесете ли вы вред своему здоровью, когда будете использовать это оборудование для физических упражнений. Если вы находитесь в процессе. Для некоторых методов лечения, связанных с частотой сердечных сокращений, кровяным давлением и уровнем холестерина, очень необходима консультация врача. 3. Обратите внимание на некоторые сигналы, исходящие от вашего собственного тела. Неправильные и чрезмерные физические упражнения нанесут вред вашему здоровью. Если вы чувствуете следующие симптомы дискомфорта: боль, боль в груди, учащенное сердцебиение, одышка, легкость в голове и ногах, Головная боль и тошнота, пожалуйста, немедленно прекратите практику. Если вы хотите продолжить свою практику, пожалуйста, сначала проконсультируйтесь со своим врачом.
4. Следите за тем, чтобы дети и домашние животные держались подальше от этого оборудования. Данное оборудование предназначено для взрослых.
5. Используйте прочный плоский материал для подкладки нижней части оборудования, чтобы защитить пол и ковер. По соображениям безопасности, пожалуйста, следите за тем, чтобы вокруг оборудования оставалось не менее 0,5 м свободного пространства для перемещения.
6. Пожалуйста, убедитесь, что каждый винт и гайка плотно зафиксированы перед использованием. Пожалуйста, используйте это оборудование осторожно. Если вы устанавливаете или Если вы обнаружите какие-либо дефекты или услышите какие-либо ненормальные звуки при использовании оборудования, пожалуйста, немедленно прекратите практику. спрашиваю Пожалуйста, не продолжайте использовать его до тех пор, пока проблема не будет решена.
7. Электронные часы имеют ряд функций для отображения, и они будут отражать соответствующую величину в зависимости от различных степеней движения человека. Числовое значение, вот вам теплое напоминание, значение сердцебиения электронных часов может быть неверным, поэтому я могу дать вам только некоторые параметры.
8. Носите хорошо сидящую одежду во время тренировки, чтобы предотвратить ношение свободной одежды на оборудовании или ограничение физических нагрузок. Пожалуйста, обратите внимание. Неправильная и чрезмерная практика может нанести вред организму. 9. Данное оборудование подходит только для внутреннего и бытового использования. Максимальная нагрузка составляет 100 кг.
10. Будьте как можно осторожнее при перемещении этого оборудования, чтобы избежать ненужных травм.
11. Пожалуйста, храните данное руководство и установочные инструменты надлежащим образом.
12. Данное изделие не может использоваться в качестве медицинского устройства.

2. Введение продукта

1. Список деталей и комплектующих:



2. Подробный список деталей и комплектующих:

Серийный номер	название	спецификация	количество
1	Основной фрейм основан на физическом объекте	1	1
2	Эластичная оплетка в соответствии с физическим объектом	1	2
3	регулирующая ручка M14*30		1

Параметры продукта

Название продукта: степпер.

Модель продукта: Q780

Расширение ассортимента: Размер в разложенном виде: 410 * 347 * 175 мм

Максимальная грузоподъемность:

<100 кг

Сорт продукта: НС

Вес продукта нетто: 6,5 кг

Вес брутто продукта: 7,5 кг

Исполнительный стандарт: GB17498.1-2008/
GB17498.8-2008

В-третьих, руководство по эксплуатации электронных часов

Включение питания: Переместите педаль или нажмите кнопку включения питания.

Выключение: После четырех минут бездействия дисплей автоматически выключится, и значение функции не будет сохранено.

Функциональная кнопка

Нажмите кнопку "Режим" и отпустите функцию отображения, которую вам нужно выбрать. Нажмите и удерживайте кнопку "Режим" в течение трех секунд, чтобы сбросить все функции до нуля.

-- функция

Количество: Верхнее значение показывает ваш общий шаг от 0 до 9999.

Сканирование: количество сканирований в минуту автоматически сканируется по порядку, и каждая функция времени и калорий заменяется каждые шесть секунд.

Нажимайте и отпускайте кнопку до тех пор, пока на дисплее не появится стрелка, указывающая на сканирование.

Частота: показывает количество шагов в минуту.

Время: Отображает время шага от одной секунды до 99:59 минут. После 6 секунд бездействия счетчик автоматически прекратит отсчет, когда возобновите время выполнения упражнения, перемещая педаль.

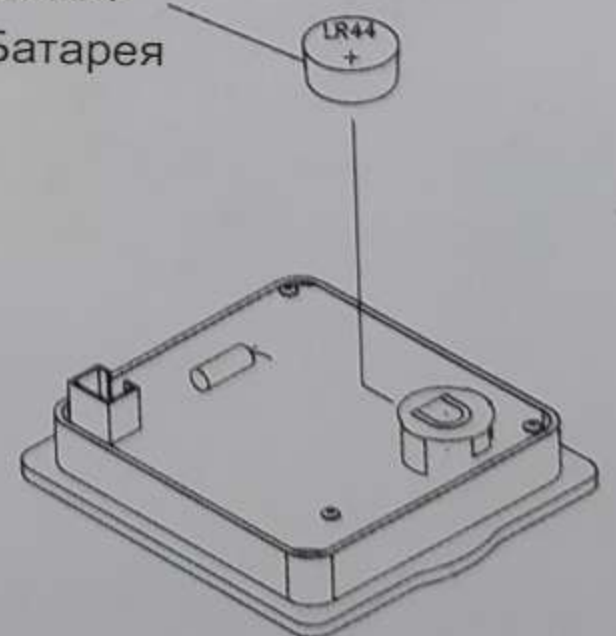
Калории: показывает количество сожженных калорий от 0 до 9999 ккал

батарея:

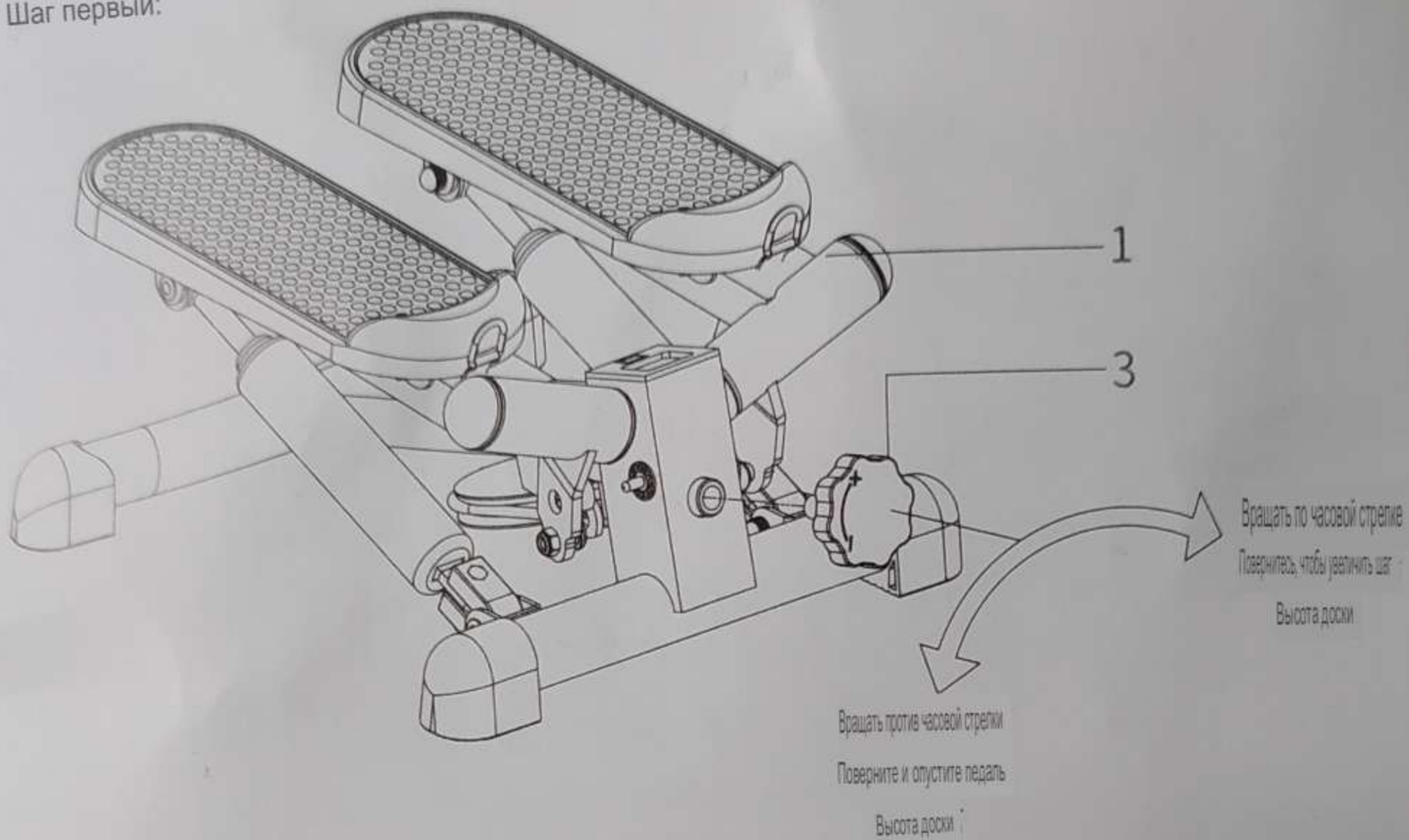
В дисплее используется кнопочная батарея 1,5 В LR44. Когда вы увидите несоответствие на мониторе, замените аккумулятор.



LR44
Батарея



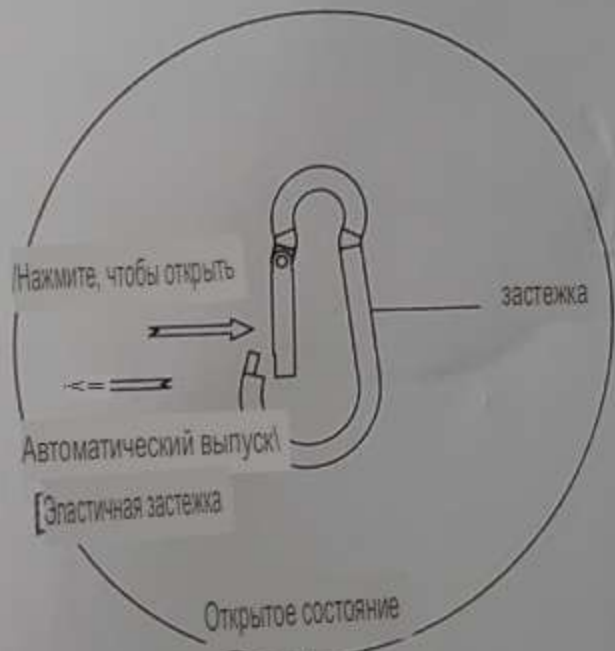
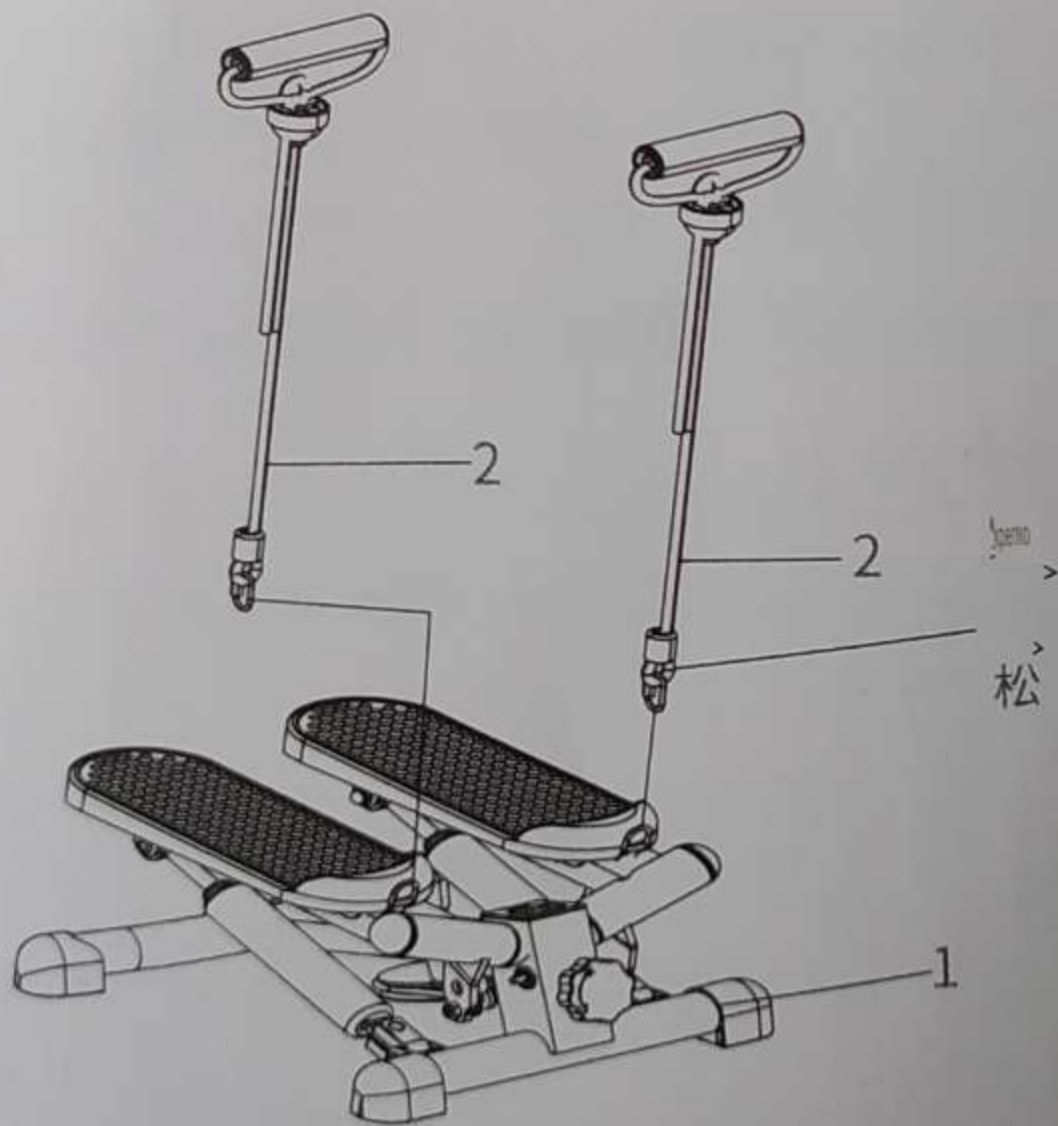
Шаг первый:



Подсоедините регулировочную ручку (3) к основному плюсу (1), поверните по часовой стрелке, чтобы увеличить высоту педали, и поверните против часовой стрелки

Поверните, чтобы уменьшить высоту педали, и использование может быть свободно отрегулировано в соответствующее положение для использования.

Шаг второй:



Нажмите на фиксатор эластичного троса (2) в направлении, указанном на рисунке, и откройте его. После открытия он подсоединяется к основному плюсовому крюку (1). После установки,

1.После того как вы собрали изделие в соответствии с инструкциями, при неравномерном наборе вы можете отрегулировать переднюю часть. Что касается ножных втулок задней нижней трубы, убедитесь, что четыре ножных втулки пока отрегулированы по уровню (в одной плоскости).

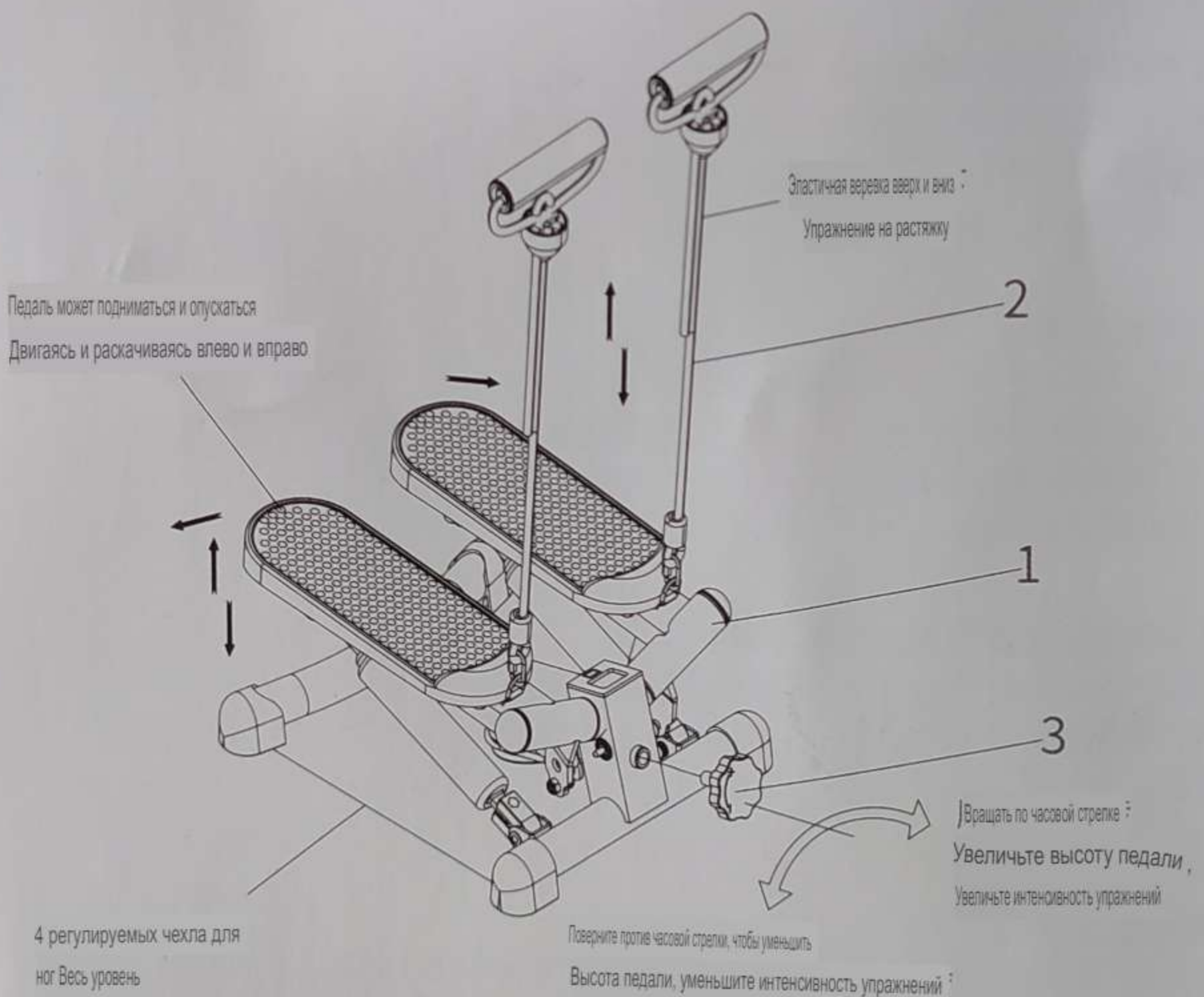
2.Когда вы закончите сборку изделия и начнете движение, вы можете отрегулировать высоту педали, повернув ручку (3) для увеличения Или чтобы уменьшить интенсивность упражнений, рекомендуется сначала попробовать их, а затем скорректировать свое положение, чтобы найти подходящее место для упражнений. Высота доски.

3.Эластичное вязание (2) используется со степпером. Когда эластичное вязание не требуется, его можно снять и использовать отдельно. Используйте степпер.

3.Рекомендуется тренироваться более 30 минут в день, чтобы вы могли более эффективно поддерживать свою физическую форму. Если, Однако во время тренировки рекомендуется контролировать скорость и ритм выполнения упражнения, чтобы избежать чрезмерной скорости.

Движение причинит вред вашему телу.

4.Благодарим вас за использование наших продуктов. Если у вас есть какие-либо замечания и предложения, пожалуйста, позвоните на нашу горячую линию. Если, Наша компания максимально удовлетворит ваши потребности.



5. Начало занятий перед использованием тренажеров

Выполнение упражнений на растяжку

Независимо от того, с какой скоростью вы ходите, лучше всего сначала выполнить упражнения на растяжку. Теплые мышцы легче растягивать,

Так продолжайте в течение 5-10 минут, чтобы разогреться. Затем остановитесь и выполните упражнения на растяжку следующим образом ---Сделайте

5 Раз, выполняйте каждую ногу по 10 секунд или больше за раз: повторите это после окончания упражнения.

1. Потянитесь вниз

Слегка согните ноги в коленях и медленно наклоните туловище вперед, давая спине и плечам отдохнуть.

Расслабьтесь, попробуйте коснуться пальцев ног обеими руками, удерживайте это в течение 10-15 секунд, а затем

После этого расслабьтесь. Повторите по 3 раза для каждой ноги.

2. Растяжение сухожилий

Сядьте на чистую подушку, выпрямите одну ногу и положите другую

Внутрь, так, чтобы она была близко к внутренней стороне прямой ноги, старайтесь использовать ее как можно

Больше. Дотроньтесь руками до пальцев ног. Задержитесь на 10-15 секунд, затем расслабьтесь. Каждый

Повторите 3 раза на одной ноге.

3. Растяните маленькие ступни и пяточные клавиши

Встаньте, опираясь двумя руками о стену или дерево, одной ногой позади. Держите задние лапы вертикально

и Упершись пятками в землю, наклонитесь в направлении стены или дерева. Держите 10-15

Секунд, а затем расслабьтесь. Повторите по 3 раза для каждой ноги.

4. Растяжка четырехглавой мышцы

Используйте левую руку, чтобы опереться на стену или стол, чтобы овладеть равновесием, затем вытяните

правую руку назад, Возьмите правую ногу и медленно тяните к бедрам, пока не почувствуете переднюю

Часть бедра Мышцы на лице очень напряжены. Задержитесь на 10-15 секунд, затем расслабьтесь. Каждый

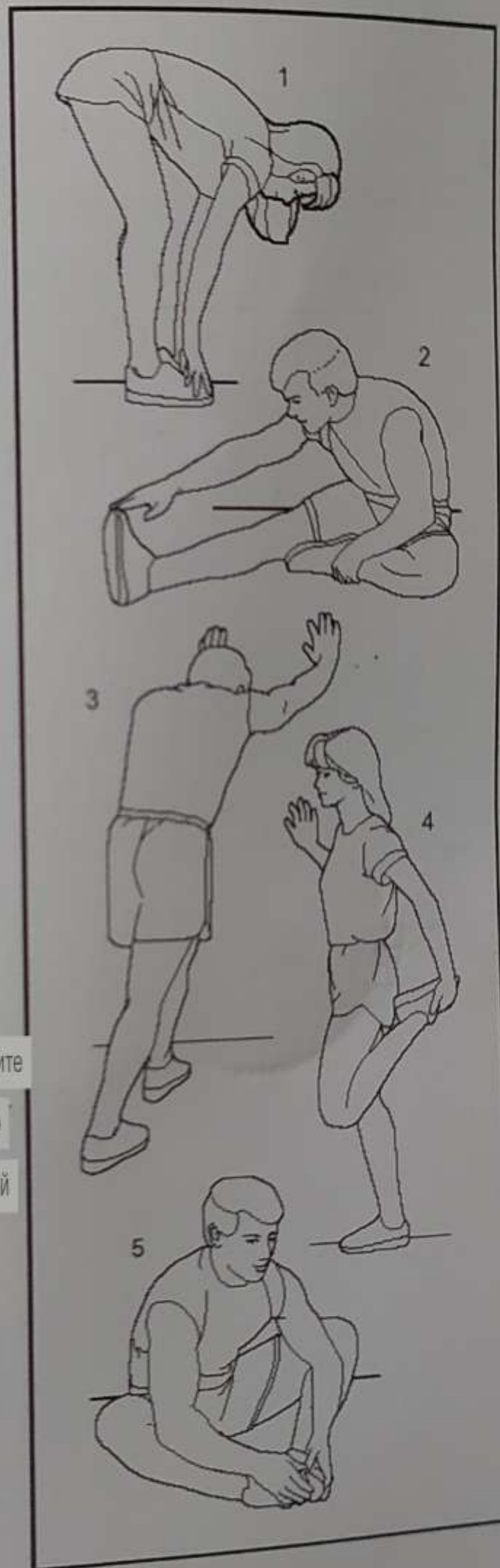
Повторите полосуку 3 раза.

5. Растяните мышцу швеи (мышцу на внутренней стороне бедра)

Сядьте так, чтобы подошвы ваших ног были направлены наружу относительно колен. Прижмите ноги обеими

руками к животу Тяните в направлении канавы. Задержитесь на 10-15 секунд, затем расслабьтесь. Повторять

3 раза.



Уточнение мер безопасности

Перед тренировкой, пожалуйста, проконсультируйтесь с профессионалом. Он может помочь вам порекомендовать частоту упражнений, интенсивность упражнений и вместе с вами

Время тренировки, соответствующее вашему возрасту и физическому состоянию. Во время тренировки, если вы чувствуете боль в груди, ваше сердцебиение нерегулярно

Ритм, одышка, головокружение или другой дискомфорт, пожалуйста, немедленно прекратите! Проконсультируйтесь с профессионалом, прежде чем продолжать тренироваться.

6. Гарантийная политика Сяо Цяо

- (1) С даты покупки воспользуйтесь 1-летним гарантийным обслуживанием всей машины с официальными сертификатами.
(2) В течение 15 дней с момента покупки у товара возникают проблемы с качеством (ущерб, причиненный не человеком), и продавец несет расходы по доставке туда и обратно.
Гарантия на продукт составляет один год.

Имя клиента	
Контактный номер	
Время покупки	
Имя продавца	
Модель продукта	

ИНТЕРЕС ЧИНИТЬ ПОМНИТЬ ЗАПИСЬ	Явление неисправности	
	Содержание ремонта	
	Дата ремонта	
	ремонтник	

Горячая линия национальной службы: 400-826-5997

Сертификат соответствия был проверен