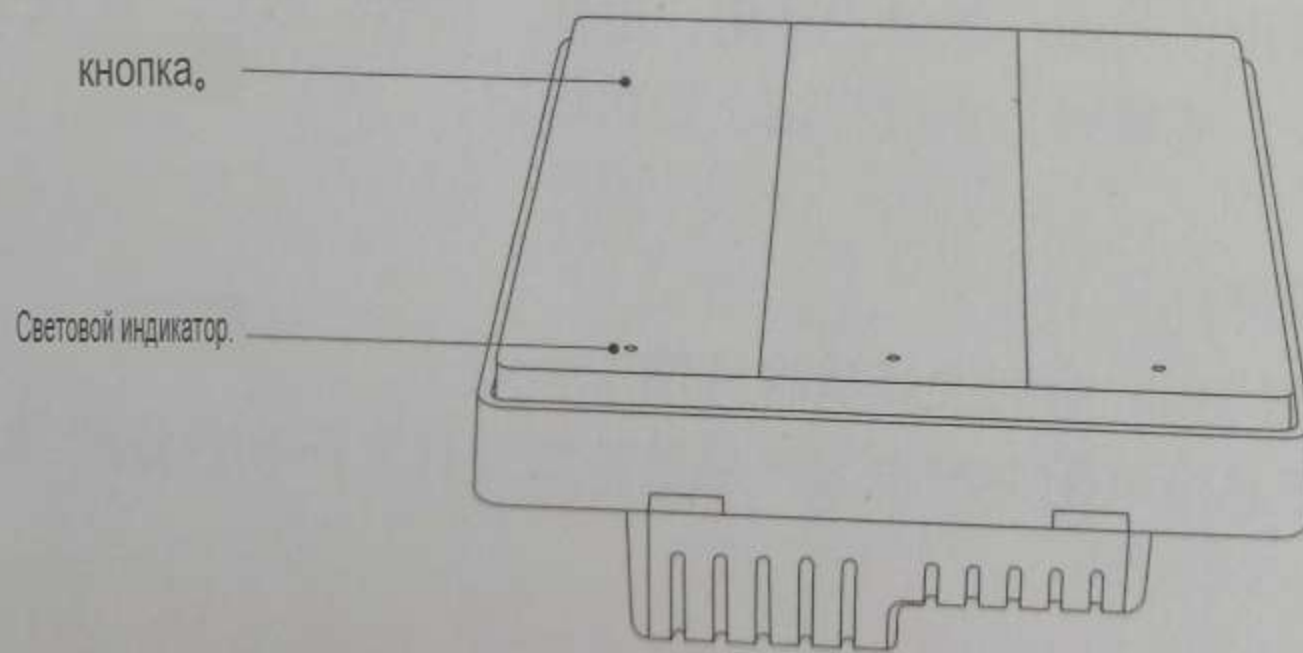


Введение продукта |

Умный настенный выключатель Aqara D1 (трехкнопочная версия zero firewire) - это продукт, основанный на протоколе беспроводной связи Zigbee. Вы можете управлять включением-выключением питания оборудования. После сопряжения со шлюзом лампой можно дистанционно управлять через приложение для мобильного телефона. Свет, вы можете использовать приложение для установки нескольких наборов элементов управления синхронизацией с функцией реле, функцией статистики мощности и можете сочетать с другими интеллектуальными устройствами для достижения большего эффекта управления связью.

* Этот продукт необходимо использовать с устройством с функцией шлюза Zigbee 3.0. Для некоторых функций требуются определенные модели поддержки шлюза. Служба поддержки, пожалуйста, ознакомьтесь с подробным списком: www.aqara.com/поддержка.



кнопка |

1 короткое нажатие: вкл/выкл. ←

Нажмите и удерживайте любую кнопку в течение 5 секунд: войдите в состояние сети. ↻

3 быстрых и коротких нажатия любой кнопки: проверка эффективного расстояния связи

1. В процессе установки данного изделия задействован сильный ток, и он должен выполняться профессионалами в соответствии со спецификациями электрика и руководствами по эксплуатации. 註

Установка линии;

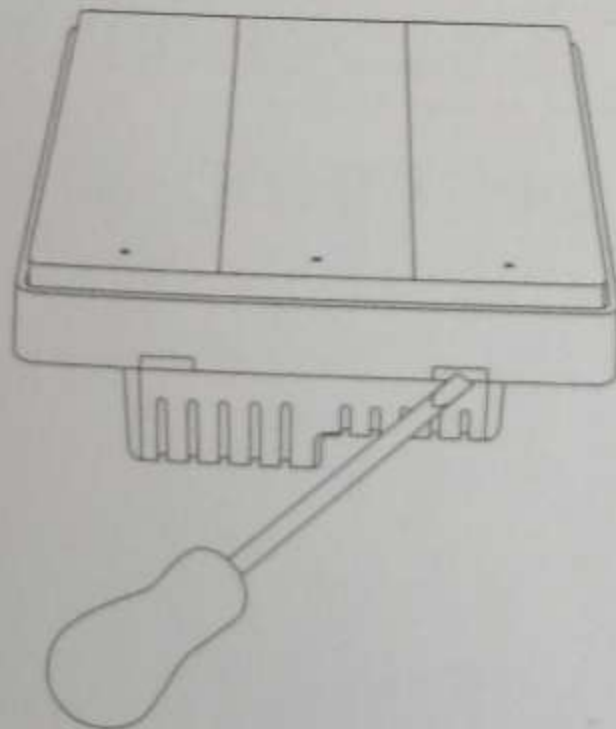
2. Этот продукт предназначен только для использования в помещении, пожалуйста, не используйте его во влажной среде или на открытом воздухе.;
3. Данный продукт подходит только для безопасного использования в районах ниже 2000 метров над уровнем моря.;
4. Обратите внимание на влагостойкость, пожалуйста, не заливайте это изделие водой или другими жидкостями.;
5. Не размещайте данное изделие вблизи источника тепла;
6. Пожалуйста, не пытайтесь ремонтировать данное изделие самостоятельно. Эту работу должны выполнять авторизованные специалисты.

Способ установки 去



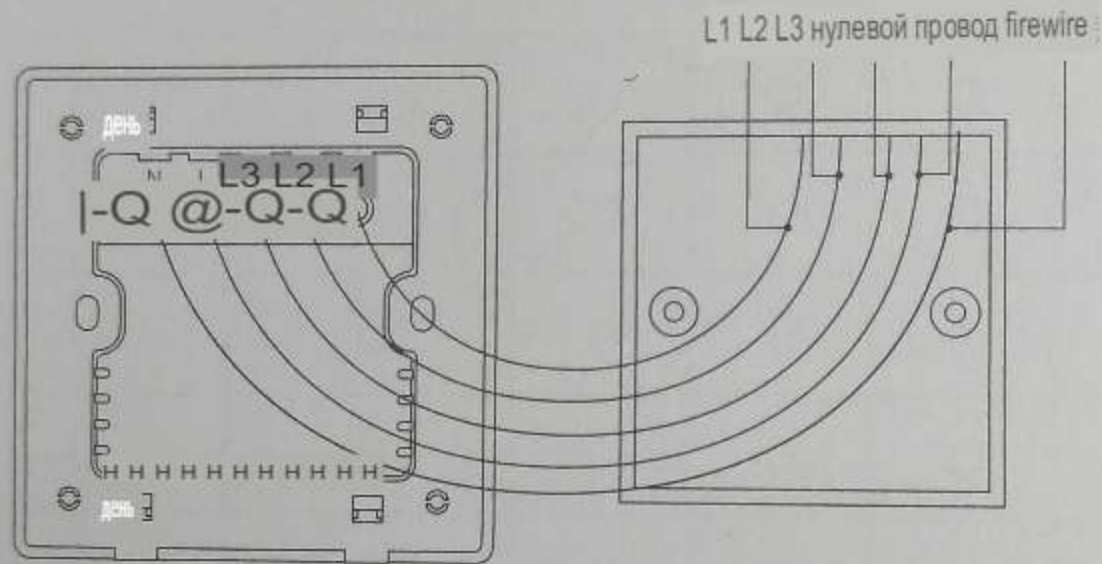
Пожалуйста, убедитесь, что источник питания выключен перед установкой!

1. Используйте отвертку с прорезями, чтобы открыть панель переключателя;



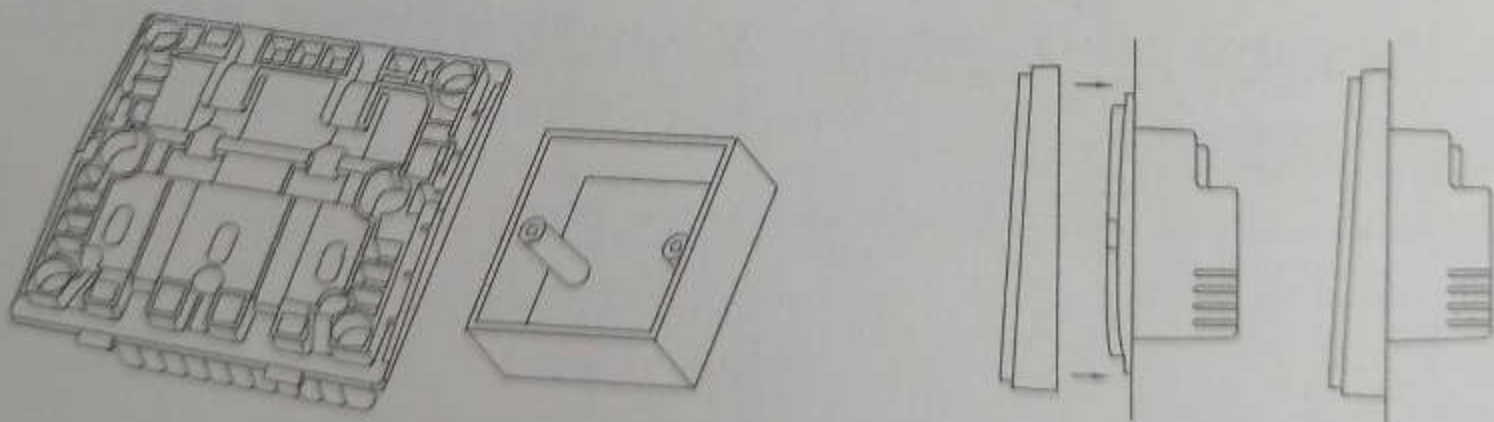
2. С помощью отвертки ослабьте винты на клеммной колодке на задней панели выключателя, подсоедините сетевой провод к отверстию L, подсоедините нулевой провод к отверстию N и подсоедините. Подключите кабель нагрузки (лампы) к отверстиям L1, L2 и L3 (примечание: L1, L2 и L3 соответствуют левым / центральным / правым кнопкам переключателя), убедитесь, что Убедившись в правильности подключения, затяните винты стойки;

* Firewire обычно представляет собой красный провод, а нулевой провод обычно представляет собой синий или черный провод.



3. С помощью прилагаемых винтов закрепите выключатель на настенной распределительной коробке и закрепите панель выключателя.;

* Винты не следует затягивать слишком туго, и их можно закреплять до тех пор, пока они не ослабнут при использовании. Если винт вызывает чрезмерную деформацию, так что кнопка не Триггер, тебе нужно немного расслабиться.



4. Включите выключатель питания и нажмите кнопку на панели переключателя, чтобы нормально управлять освещением, указывая на то, что переключатель работает нормально.

Быстрая настройка

1. Пожалуйста, следуйте руководству по шлюзу, чтобы добавить шлюз в приложение;
 2. Откройте приложение, нажмите "+" в правом верхнем углу главной страницы, войдите на страницу "Добавить устройство (аксессуары)" и выберите Smart wall Настенный выключатель D1 (версия с тремя кнопками zero firewire) и следуйте инструкциям для управления;
- Если добавление завершится неудачей, пожалуйста, переместите шлюз ближе к этому продукту и повторите попытку после включения питания.
- Эффективная проверка расстояния: быстро и коротко нажмите любую кнопку коммутатора 3 раза, и шлюз издаст звуковой сигнал, указывающий на то, что устройство подключено к сети. X

Между Гуан может быть эффективная коммуникация.

основные параметры 女

Модель продукта: ZNQBKG20LM M

Размер изделия: 86 × 86 × 39,85 мм n

Рабочая температура: 0°C ~ 40°C

Рабочая влажность: 0%-95% относительной влажности, без конденсации ㄱ

Номинальные параметры: Макс 10A 220V ~, 50 Гц z

Номинальная нагрузка: Макс 2200 Вт (всего три канала), u d

Беспроводное соединение: Zigbee

Исполнительный стандарт: GB/T16915.1-2014、

GB/T16915.2-2012 !

Описание состояния индикатора }

Состояние индикатора ㄱ	Описание статуса ㄱ
Синий медленно мигает 2 раза ㄱ	Успешная работа в сети/успешный поиск устройства ㄱ
Синий всегда яркий 1s	Первое включение питания ㄱ
Красный непрерывный быстрый Интернет }	Защита оборудования от перегрева или перегрузки ㄱ
Чередующиеся вспышки синего и красного	Устройство в автономном режиме ㄱ
Красный длинный яркий 1 сек-синий длинный яркий 1 сек синий непрерывный быстрый интернет }	Войдите в состояние сети ㄱ

Наименование и содержание опасных веществ в продукте :

Название детали	Опасные вещества					
	Свинцовая шестивалентная дорога (Pb) (Hg) (Cd) (Cr(VI))				Чай из Мультивастраллийского союза (ПБД)	Тайна чая Дуоао Эр (ПБДЭ)
Пластиковые детали	○	○	○	○	○	○
Электронные компоненты	○	○	○	○	○	○
Металлический терминал	✕	○	○	○	○	○
Печатная плата	○	○	○	○	○	○
Другое оборудование	○	○	○	○	○	○

Эта форма подготовлена в соответствии с положениями SJ/T 11364.

○: Указывает, что содержание опасного вещества во всех однородных материалах компонента соответствует требованиям GB/T 26572

Предельные требования заключаются в следующем.

✕: Указывает, что содержание опасного вещества по крайней мере в одном однородном материале компонента превышает GB/T

Предельные требования указаны в 26572.

Описание гарантии

Послепродажное обслуживание этого продукта осуществляется строго на основе закона Китайской Народной Республики о защите прав потребителей, китайского народа
Закон о качестве продукции Китайской Народной Республики предусматривает три гарантии послепродажного обслуживания, а содержание услуг заключается в следующем:

Гарантийная политика

В течение срока действия трех гарантий вы можете пользоваться бесплатными услугами по возврату, обмену и ремонту в соответствии с настоящими правилами.

Товары, обмен и ремонт должны обрабатываться на основании счетов-фактур.

1. Нет причин возвращать товар в течение 7 дней со дня получения (канал покупки электронной коммерции), и пользователь несет расходы на логистику.; 2.

Данное изделие имеет сбой в работе, перечисленные в "Таблице сбоев в работе изделия", и должно быть проверено центром послепродажного обслуживания. После подтверждения теста вы можете бесплатно пользоваться следующими услугами.

Тип услуги	Политика обслуживания
Возвращать	Возврат по соображениям качества товара в течение 7 дней со дня получения
Обмен	Замена по соображениям качества товара в течение 15 дней со дня получения
техническое обслуживание	Причины качества продукции и ремонт в течение 1 года со дня получения

Дружеское напоминание: Поскольку упаковочные коробки необходимо использовать во время транспортировки для обеспечения безопасности транспортировки продукта, рекомендуется, чтобы вы расписались в получении.
Храните упаковочную коробку не менее 30 дней с даты.

名	Сбой в работе
Умный настенный выключатель D1 (Версия с тремя кнопками Zero firewire)	1. Поверхностное растрескивание, вызванное структурными или материальными факторами 2. Индикатор не горит 3. Неисправность кнопки 4. Сбой подключения Zigbee 5. Сбой функции управления переключателем

Негарантийные правила

1. Несанкционированное техническое обслуживание, неправильное использование, столкновение, небрежность, злоупотребление, попадание жидкости, несчастный случай, изменение или неправильное

Используйте аксессуары, которые не являются данным продуктом, или порвите или измените этикетки или знаки защиты от подделок;

2. Срок действия трех пакетов был превышен;

3. Ущерб, причиненный форс-мажорными обстоятельствами;

4. Ситуации, которые не соответствуют требованиям к производительности, перечисленным в "Таблице неисправностей производительности продукта";

5. По человеческим причинам данное изделие и его принадлежности имеют неисправности в работе, перечисленные в "Таблице неисправностей в работе изделия".

- (1) Технология Zigbee, используемая в данном продукте, соответствует "Каталогу радиопередающего оборудования малой мощности и Технические требования" Технические требования к оборудованию категории F для микроэнергетического оборудования общего назначения в разделе "Технические требования" для передачи данных должны быть использованы. При использовании встроенной антенны, пожалуйста, обратитесь к руководству по эксплуатации для получения информации о способах управления, настройки и переключения.

Связанный контент;

- (2) Не следует произвольно изменять сценарий использования или условия использования, расширять диапазон частот передачи или увеличивать мощность передачи (включая установку дополнительного усилителя мощности радиочастоты), не натывайтесь на самоизменяющуюся передающую антенну;

- (3) Он не должен создавать вредных помех другим легальным радиостанциям (станциям) и не должен создавать никаких вредных помех.

Защита от помех;

- (4) Он должен выдерживать помехи от промышленного, научного и медицинского (ISM) прикладного оборудования, которое излучает радиочастотную энергию или

Помехи от других легальных радиостанций (станций);

- (5) Если другие легальные радиостанции (станции) создают вредные помехи, они должны немедленно прекратить их использование, и

Примите меры по устранению помех, прежде чем вы сможете продолжить использование;

- (6) Радиобсерватории, установленные на воздушных судах и в соответствии с законами и правилами, соответствующими национальными правилами и стандартами, Метеорологические радиолокационные станции, спутниковые наземные станции (включая измерительные и контрольные, дальномерные, приемные и навигационные станции) и т.д. для военного и гражданского использования. Использование микроэнергетического оборудования в зонах электромагнитной защиты окружающей среды, таких как линейные радиостанции (станции), аэропорты и т.д., должно соответствовать

Соблюдать правила электромагнитной защиты окружающей среды и соответствующие отраслевые органы;

- (7) Запрещается использовать различные модели в зоне радиусом 5000 метров с центром в центральной точке взлетно-посадочной полосы аэропорта.

дистанционное управление;

- (8) Рабочая температура микроэнергетического оборудования составляет $0^{\circ}\text{C} \sim 40^{\circ}\text{C}$, а источник питания составляет не более 10A 220 В ~, 50 Гц.