

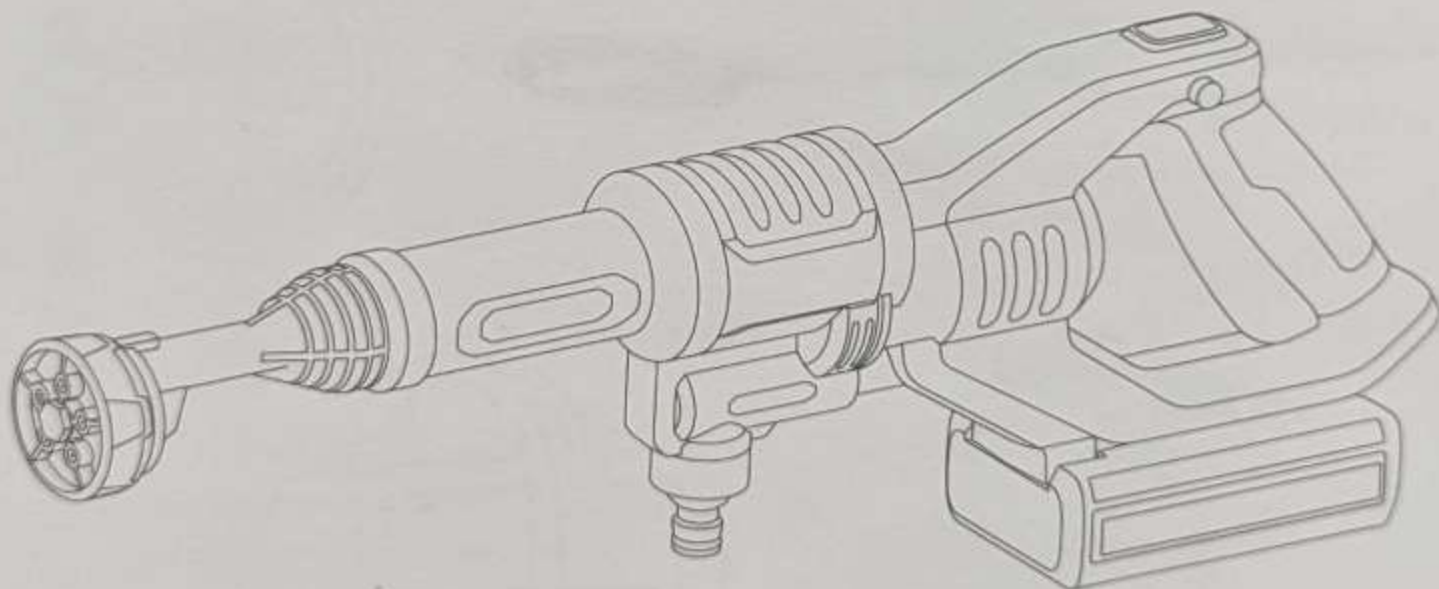


ЖММИ /

Инструкция по применению |

Ручной беспроводной промывочный пистолет

JW51

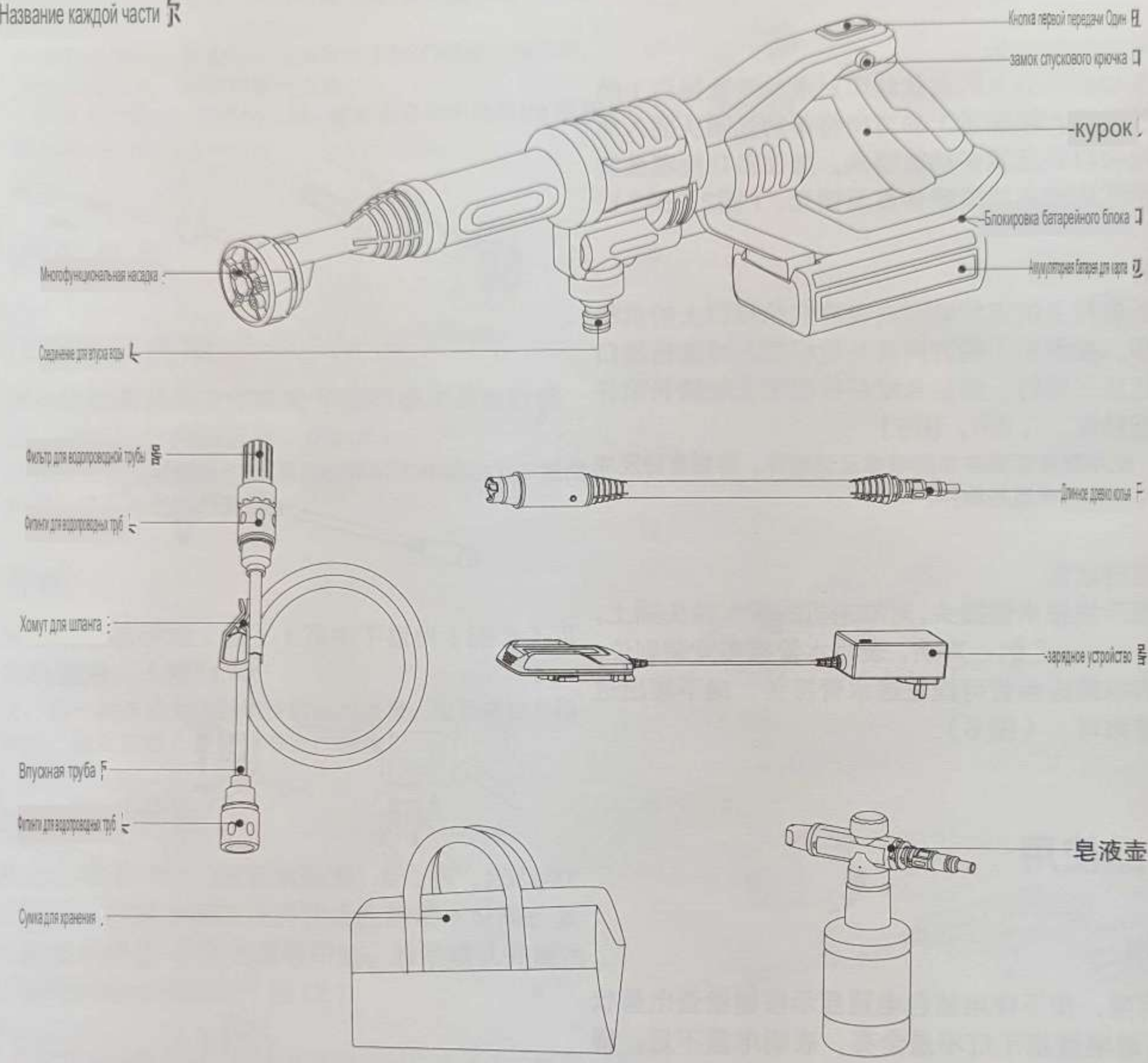


Установка продукта

Удаление пакета

Откройте упаковку, выньте внутреннюю часть картона, выньте все встроенные аксессуары и материалы, выньте промывочный пистолет из коробки, снимите пластиковый пакет и храните его в безопасности. Храните наружную упаковку для дальнейшей транспортировки и технического обслуживания.

Название каждой части



Детали упаковки

название	Промывочный пистолет с многофункциональной насадкой	Сумка для хранения	Батарейный блок	Длинное древко колья
количество	1	1	1	1
название	皂 Жидкий порошок	зарядное устройство	Впускная труба	Инструкция по применению
количество	1	1	1	

Установка всей машины

Установка батарейного блока и промывочного пистолета

Установка батарейного блока: извлеките аккумулятор и направьте батарейный блок в направлении стрелки. Совместите направляющую с направляющей под главной ручкой и вставьте ее до тех пор, пока батарейный блок не зафиксируется. (Рисунок 1)

Примечание: Избегайте контакта батарейного блока с водой во время установки.

Установить многофункциональный распылитель

Совместите трафаретную печать в форме точки на многофункциональной спонанной головке с печатью на интерфейсе промывочного пистолета. Трафаретная печать в форме точки, вставьте многофункциональную насадку в пунсон в направлении, показанном на рисунке 1

Пожмите интерфейс пистолета и нажмите многофункциональную насадку, удерживайте многофункциональную насадку для подключения. На рисунке 2 многофункциональная насадка поворачивается до тех пор, пока она не зафиксируется. (Рисунок 2, Рисунок 3)

Установите длинный стержень

Совместите трафаретную печать в форме точки на длинном стержне пистолета с трафаретной печатью в форме точки на интерфейсе промывочного пистолета. Печать шестигранной, вставьте длинный ствол пистолета в интерфейс промывочного пистолета в направлении, показанном на рисунке. И нажмите на длинный ствол, удерживайте длинный ствол и поверните длинный ствол, как показано на рисунке 2. Пока она не будет заблокирована. (Рисунок 4, Рисунок 5)

Примечание: Этот промывочный пистолет оснащен многофункциональным распылителем и длинным стволом пистолета, в соответствии с предпочтениями и промойкой

1 Выберите подходящие аксессуары для предмета стирки.

Установите впускную трубу

Отрегулируйте соединение водопроводной трубы, как показано на рисунке, совместите его с соединением впуска воды хоста и подключите его. Послышался звук "Вэй Нуань", указывающий на то, что соединение водопроводной трубы установлено на место. Если вам нужно разобрать водозаборную трубу, вы можете управлять соединением водозаборной трубы и вытянуть ее вниз. Можно использовать водопроводную трубу. (Рисунок 6)

Использование продукта

заряжать

Перед использованием нажмите кнопку отображения питания на батарейном блоке, чтобы проверить состояние питания. Состояние: если индикатор заряда батареи горит не полностью, указывая на низкий уровень заряда батареи, пожалуйста. Сначала используйте случайное зарядное устройство для зарядки. (Рисунок 7) Совместите направляющую крышки зарядного устройства с направляющей исправного аккумуляторного блока и нажмите в направлении стрелки. Сдвиньте вилку до конца, пока она не разрядится, и начните зарядку. (Рисунок 8)

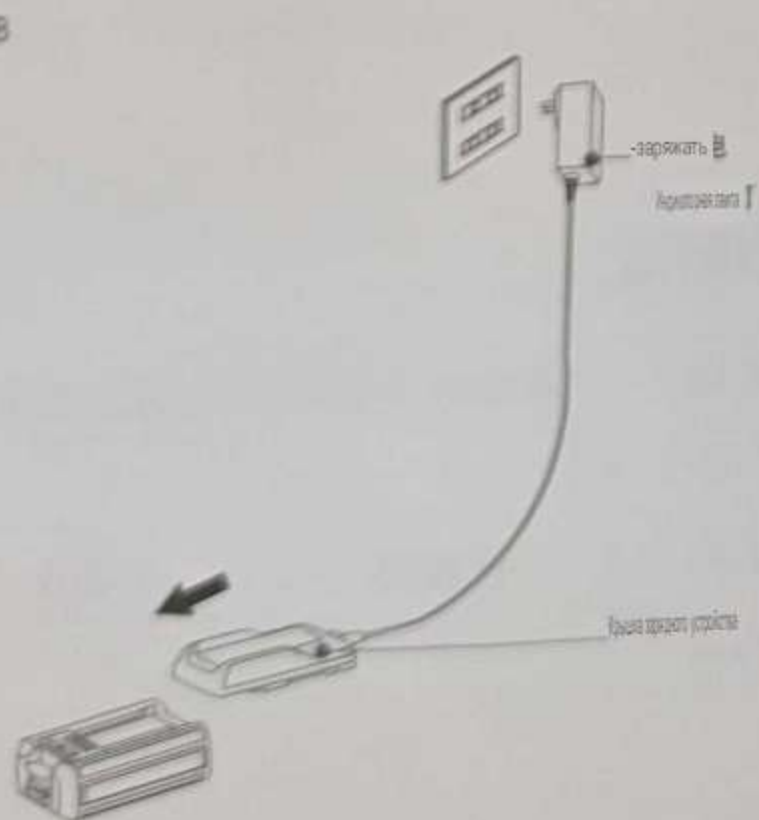
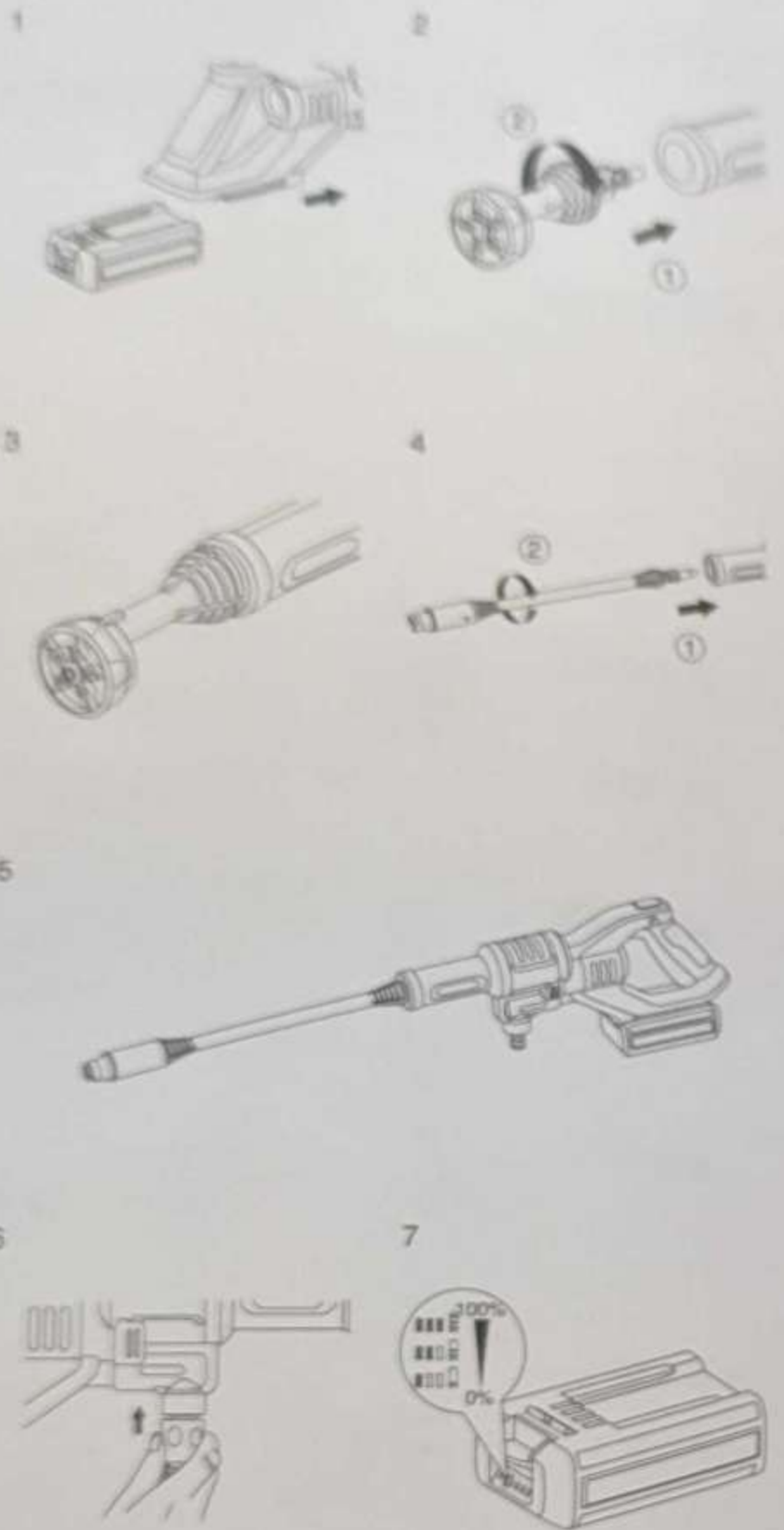
Примечание: Пожалуйста, проверьте цвет индикатора зарядного устройства, чтобы подтвердить статус зарядки.

Статус индикатора описание статуса

Красный индикатор всегда горит и заряжается

Зеленый индикатор всегда горит, и зарядка завершена

Мигающий красный индикатор, неисправность батареи



После завершения включения питания нажмите кнопку операция, чтобы извлечь батарейный блок. Нажмите на записанное давление, как показано на рисунке. Нажмите кнопку, чтобы отсоединить батарейный блок, и подключите его в направлении, показанном на рисунке, для управления нижним корпусом. Закройте устройство крышкой и выньте зарядное устройство из розетки, чтобы завершить зарядку (Несколько фотографий).

注意:

1. Все случайно настроенные аккумуляторные батареи полностью заряжены, поэтому рекомендуется использовать их при полной зарядке.
2. Процесс зарядки должен выполняться в проветриваемом и сухом помещении, и идеальный процесс зарядки должен быть завершен. Это занимает около 3,5 часов.
3. Во время использования, когда индикатор переключения передач (ECO face city) всей машины мигает. Это указывает на то, что батарея разряжена, пожалуйста, зарядите ее вовремя.
4. Когда напряжение слишком низкое, чтобы защитить аккумулятор. Автоматическая защита от отключения питания для всей машины, пожалуйста, свяжитесь с нами. При зарядке.

Использование продукта

Выбор рабочего механизма

Промысловый пистолет имеет два режима работы: энергосберегающий режим и высококалассный режим. Введите, нажмите кнопку переключения передач, чтобы выбрать. (Рисунок 10) Примечание:

Когда горит индикатор кнопки переключения передач, это указывает на то, что выбранная рабочая передача является энергосберегающей. Если индикатор не горит, значит, он высокого класса.

включать

Сначала нажмите и удерживайте блокировку спускового крючка (рис. 1), а затем нажмите на спусковой крючок (рис. 2). Включите и используйте. (Рисунок 11)

Примечание: Для достижения более быстрого эффекта очистки при первом включении рекомендуется выбирать высококачественные Режим, рабочий механизм может быть отрегулирован после обычного распыления воды.

Выбор режима распыления воды

Многофункциональная насадка: оснащена 5 видами эффектов распыления воды 0°, 15°, 25°, 40° И, пожалуйста, выберите подходящий эффект распыления в соответствии с условиями промывки; подробнее

Функциональная насадка подходит для полива и других целей. Выбор периферийного положения вращающегося сопла Выберите желаемый режим распыления воды. (Рисунок 12)

внимание:

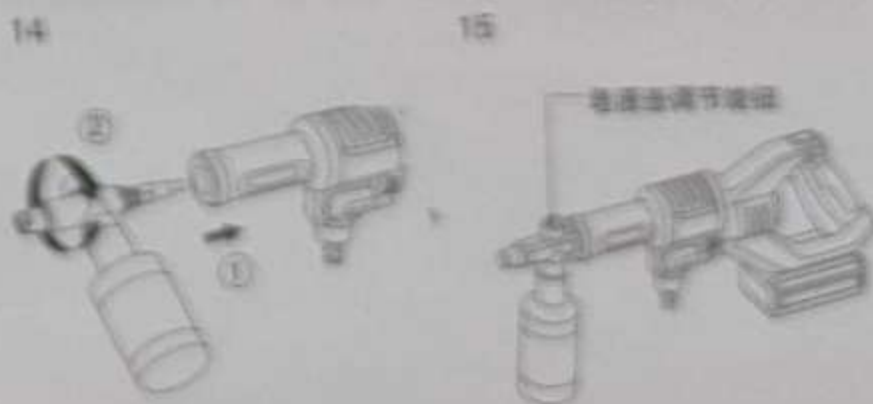
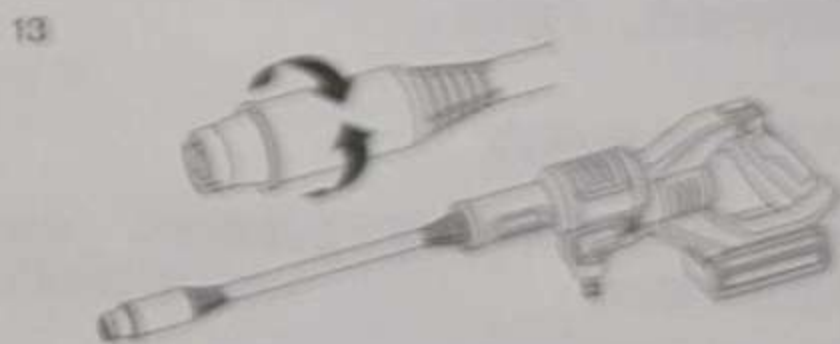
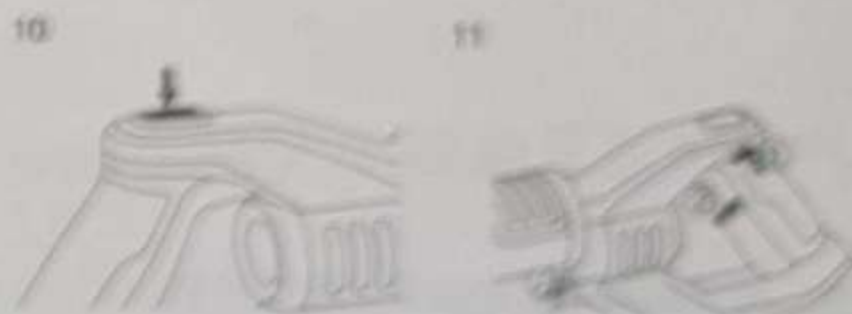
1. При использовании многофункциональной насадки, пожалуйста, не переключайте многофункциональную насадку во время использования. Для получения эффекта распыления воды форсункой, пожалуйста, остановите и отрегулируйте ее перед включением.
2. Во время использования, пожалуйста, не направляйте сопло на других или на себя.

Длинный ствол пистолета; регулируемый тип струи воды, линейная или веерообразная струя, вид Проверьте рисунок гравировки на переднем конце длинного ствола пистолета и поверните внешнюю сторону переднего конца длинного ствола пистолета Вы можете выбрать подходящий тип распылителя. (Рисунок

13) Примечание: Во время использования, пожалуйста, не направляйте сопло на других или на себя.

Принадлежности для использования мыльной колбы

Для смывания твердых загрязнений можно подсоединить к раковине мыльницу с жидким мылом для удаления жидкого мыла.



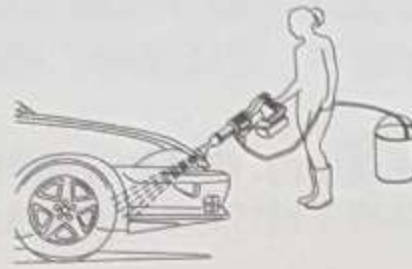
Трафаретная печать в форме точки на емкости с жидкостью, нацеленная на трафаретную печать в форме точки на интерфейсе промывочного пистолета. Вставьте баллончик с распылителем в отверстие промывочного пистолета в указанном направлении (1) и плотно прижмите его.

Кувшин для жидкости, держите кувшин для жидкого мыла и вращайте кувшин для жидкого мыла в соответствии с рисунком (2) до тех пор, пока он не зафиксируется умереть. Включите питание и распылите мыльную жидкую пену на промываемый предмет. Объем впрыска жидкого мыла. Его можно регулировать с помощью ручки на верхней части дозатора мыла. (Рисунок 14, рисунок 15)

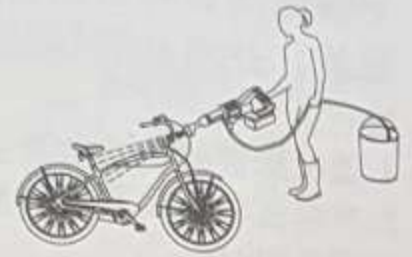
Сценарий использования

Промывочный пистолет может применяться для промывки нескольких сцен и нескольких объектов: автомобилей, велосипеды, тротуар, стекло, грили для барбекю, полив цветов... (Рисунок 16 - Рисунок 19)

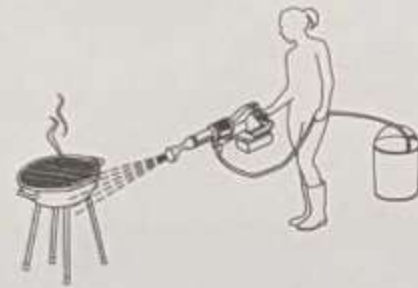
16



17



18



19



Очистка и техническое обслуживание продукта

Примечание: Пожалуйста, извлеките батарейный блок из машины перед чисткой.

Фильтр для впуска воды: регулярно очищайте фильтр для впуска воды, чтобы предотвратить засорение. Заткните отверстие для подачи воды, в результате чего вода не будет распыляться или количество распыляемой воды уменьшится. Способ: Как показано на рисунке, снимите соединение впуска воды с помощью гаечного ключа и снимите фильтр. Сеть очищена. (Рисунок 20)

20



21



Соединительный фильтр для впуска воды

Фильтр-фильтр для водопроводной трубы

Фильтр-фильтр для водопроводной трубы: регулярно очищайте фильтр-фильтр для водопроводной трубы, чтобы предотвратить засорение впускного отверстия водопровода, что приводит к плохому поступлению воды. Способ: Как показано на рисунке, отвинтите внешнюю крышку фильтра водопроводной трубы и извлеките фильтр. Сеть очищена. (Рисунок 21)

Хранение и консервация продукта

После использования, пожалуйста, отсоедините батарейный блок, снимите многофункциональную насадку (длинный ствол пистолета) и трубу для подачи воды, а также слейте оставшиеся детали внутри машины и в трубе для подачи воды.

Хранить после воды.

внимание:


1. Храните аккумулятор отдельно в сухом месте и не храните его в автомобиле или в условиях высокой температуры в течение длительного времени.
2. Пожалуйста, храните машину в безопасном и сухом месте, чтобы избежать контакта с детьми.

Меры предосторожности 1

Не размещайте промывочный пистолет слишком близко к источнику огня или другим местам с высокой температурой.

Не подвергайте батарейный блок воздействию тепла или огня и избегайте хранения под прямыми солнечными лучами.

Не подвергайте батарейный блок механическому воздействию.

Пожалуйста, не допускайте короткого замыкания батарейного блока и не кладите батарейный блок в коробку или ящик по желанию, чтобы избежать короткого замыкания друг друга или других металлов.  Объект закорочен.

Не разбирайте и не открывайте батарейный блок.

Пожалуйста, держитесь подальше от детей.

Не заряжайте аккумулятор в течение длительного времени.

Если аккумулятор не используется в течение длительного времени, рекомендуется заряжать его каждые три месяца.

Для длительного хранения и использования рекомендуется выполнить несколько циклов зарядки и разрядки аккумуляторной батареи, чтобы получить наилучшую производительность.

Пожалуйста, проверьте, исправно ли зарядное устройство перед зарядкой.

Пожалуйста, обязательно используйте для зарядки оригинальное зарядное устройство, настроенное на заводе, и не используйте зарядные устройства и аккумуляторы, не предназначенные для оборудования.

Неправильное использование форсунок высокого давления может быть опасным, и форсунки нельзя использовать непосредственно на людях, устройствах под напряжением и самом промывочном пистолете.

Не используйте его на людях.

Не направляйте воду на оборудование с электрическими компонентами.

При использовании многофункциональной насадки не изменяйте эффект распыления воды во время использования.

Пожалуйста, не позволяйте детям или людям с ограниченными возможностями или умственно отсталым пользоваться им.

Если изделие случайно падает на землю и имеет видимые повреждения или неисправности, его следует прекратить.

Производительность батарейного блока наилучшая при использовании при комнатной температуре ($20^{\circ}\text{C} \pm 5^{\circ}\text{C}$).

Пожалуйста, протирайте изделие сухой тканью при чистке и не используйте химические растворители, такие как вода, бензин, спирт и т.д. Пожалуйста, регулярно

очищайте фильтрующий элемент соединения впускной трубы для воды и фильтрующий элемент фильтра водопроводной трубы.

Выброшенные батареи должны быть классифицированы и переработаны, а не выбрасываться в мусорное ведро по желанию.

Не используйте другие зарядные устройства для зарядки аккумулятора.

Не используйте прилагаемое зарядное устройство на каком-либо другом устройстве.

Не заряжайте в условиях высокой температуры.

Заряжайте только в помещении, чтобы предотвратить дождь.

Если шнур питания поврежден, во избежание опасности он должен быть заменен производителем, его отделом технического обслуживания или аналогичными специалистами.

Диагностика ☞

Прежде чем доверить это отделу технического обслуживания, пожалуйста, проверьте следующие пункты.

феномен ☞	Возможная причина ☞	Решение ☞
ЭКО-световые вспышки ☞	Низкий заряд батареи !	Зарядка аккумулятора ☞
Нет питания после включения ☞	Низкий заряд батареи ☞	Зарядка аккумулятора !
Неожиданный сбой питания !	Температура слишком высока, автоматическая защита ☞	Подождите, пока температура упадет, прежде чем включить Л
Аккумуляторный блок не может быть заряжен ☞	Батарейный блок не полностью вставлен в зарядное устройство, снова вставьте батарейный блок, убедитесь, что он подключен ☞	
	Зарядное устройство не подключено к источнику питания !	Проверьте, включен ли источник питания нормально, и убедитесь, что он заряжен ☞ Устройство подключено правильно (горит ли индикатор зарядного устройства)
Небольшое количество воды на выходе !	Плохой вход воды из-за засоренного фильтра ☞	Очистите фильтр водопроводной трубы, очистите фильтр соединения впуска воды !
	Слидка на впускную трубу для воды ☞	Замените или выровняйте впускную трубу ☞
	Смешанный в воде ☞	Замените чистую воду К
Не может впитывать воду К	Утечка воздуха из впускного отверстия для воды ☞	Затяните соединение впуска воды ☞
	Плохое соединение между водопроводной трубой и соединением для впуска воды !	Установите на место впускную трубу для воды и соединение впуска воды ☞
	Фильтр водопроводной трубы не полностью вставлен в воду. Полностью вставьте фильтр водопроводной трубы в воду. ☞	
Длительное время ожидания выхода воды ☞	Машина работает в режиме энергосбережения ☞	Переключитесь в режим high-end ☞
Утечки на интерфейсе многофункционального сопла ☞	Многофункциональная насадка не установлена на место ☞	Многофункциональная насадка вращается и застревает после того, как ее вставляют в нижнюю часть ☞
Утечка многофункционального сопла ☞	Сопло не повернуто в правильное положение ☞	Совместите вращающуюся насадку с логотипом в форме воды и стрелкой индикатора ☞

Примечание: При наличии других неисправностей требуются специальные инструменты. В то же время, во избежание опасности, они должны быть заменены специалистами производителя, его отдела технического обслуживания или аналогичных подразделений.

Технические характеристики продукта

Технические параметры

Модель машины	JW51	
Напряжение / частота зарядного устройства	100 В-240 В ~ 50/60 Гц	
Зарядный ток	1000 мА	
Время зарядки	Около 3,5 часов	
Номинальное напряжение	20 В Макс	
Номинальное давление	Высокий класс	2,2 МПа
	Энергосберегающее оборудование	0,8 МПа
Номинальный расход (высокий класс)	3Л/мин	
Максимальное давление воды на входе	0,5 МПа	
Вес машины (включая батарею)	1,8 кг	
Исполнительный стандарт	GB4706.1	

Наименование и содержание опасных веществ в продукте :

Название детали	Опасные вещества					
	铅 (Pb)	汞 (Ртутный Столб)	镉 (Cd)	Шесть цен Чай союза (Cr(VI))	из Мультявстралийского (ПБД)	Туннель Дуоао Эр Цуй (ПБДЭ)
Продается	○	○	○	○	○	○
зарядное устройство	×	○	○	○	○	○
батарея	×	○	○	○	○	○
двигатель	○	○	○	○	○	○
Печатная плата	×	○	○	○	○	○
Длинное древо юля	○	○	○	○	○	○
Многофункциональная насадка	○)	○	○	○	○	○
Впускная труба	○	○	○	○)	○	○
Водяной насос	×	○	○	○	○	○
Другие части	○	○)	○	○	○	○

Эта форма подготовлена в соответствии с положениями SJ/T11364.

О: Это означает, что содержание опасного вещества во всех однородных материалах компонента ниже предела, указанного в GB/T26572. ×: Указывает, что содержание опасного вещества по крайней мере в одном однородном материале компонента превышает предельные требования, указанные в GB/T26572.

Данное изделие содержит батарейки или электронные отходы, пригодные для вторичной переработки, а встроенные аккумуляторные батареи содержат вещества, которые могут загрязнять окружающую среду. При утилизации продукта, пожалуйста, не складывайте его вместе с обычными бытовыми отходами и не сдавайте в пункт переработки электронных отходов, предусмотренный государством. Это способствует охране окружающей среды.

Описание гарантии

1. Товары компании рассчитываются с даты покупки потребителем (при условии наличия у потребителя действительного счета-фактуры на покупку), и мы предоставим вам гарантийное обслуживание.
2. Продукты в течение гарантийного срока, которые были подтверждены обслуживающим персоналом компании при нормальном использовании, вызваны производственными процессами или компонентами. Если он поврежден, вы получите бесплатное гарантийное обслуживание.

Содержание гарантии

тип главный	Содержание гарантии	Гарантийный срок
компьютер	главный	1 год
батарея	аккумулятор	0,5 года
приложение	Водозаборная труба, многофункциональная насадка, длинный наконечник пистолета, Канистра для жидкости, зарядное устройство	1 год
другие	Сумка для хранения	/

Негарантийные правила

1. Повреждение машины, вызванное неправильной работой человека (например, неправильный доступ к источнику питания, неправильное использование аксессуаров, неправильная установка или неспособность нажать инструкции по применению, повреждения, вызванные использованием, и т.д.).
2. Ущерб, причиненный форс-мажорными обстоятельствами (такими как стихийные бедствия, аномальное напряжение и т.д.).
3. За исключением коммерческих машин, повреждения, вызванные не бытовым использованием (например, промышленным и коммерческим использованием) других машин.
4. Старение, износ и т.д., вызванные нормальным использованием, но это не влияет на нормальное использование.
5. Если

счет-фактура клиента будет утерян, дата изготовления (штрих-код) на машине будет перенесена на 6 месяцев с даты начала гарантии. Если ни то, ни другое недоступно, гарантия будет продлена на 6 месяцев. Это будет рассматриваться как нарушение гарантии.

Послепродажное обслуживание

Горячая линия единой национальной службы: 400 8288088

1. Если этот продукт неисправен или неисправен, пожалуйста, позвоните на горячую линию национальной единой службы, чтобы связаться с нами.
2. Сообщая о неисправности, пожалуйста, четко укажите свое имя, адрес, контактный номер, модель продукта и название продукта, а также укажите точное явление неисправности. Мы обслужим вас как можно быстрее.

Гарантия послепродажного обслуживания

1. Пожалуйста, соблюдайте инструкции по использованию и счет-фактуру должным образом. Если вам нужна обычная консультация или техническое обслуживание, пожалуйста, позвоните на горячую линию национальной единой службы. Мы выходим на связь.
2. Если изделие выйдет из строя в течение гарантийного срока (за исключением коммерческих операций и нестандартных бытовых операций), его все равно нельзя будет установить после проверки в соответствии с вышеупомянутыми пунктами подтверждения. За исключением случаев необходимости, пожалуйста, позвоните на горячую линию национальной единой службы, чтобы связаться с нами.
3. Когда гарантийный срок истекает и требуются ремонтные услуги, пожалуйста, позвоните на горячую линию национальной единой службы, чтобы связаться с нами и произвести ремонт за отдельную плату в соответствии с правилами.

Запись о техническом обслуживании

Дата ремонта	Описание неисправности и запасные части	Ремонтный центр	Инженер по техническому обслуживанию

Информация о регистрации пользователя

Способ 1: После того, как клиент приобретет товар, пожалуйста, заполните следующую информацию. Пожалуйста, предъявите этот сертификат и счет-фактуру во время технического обслуживания.

Название продукта _____ Модель продукта _____

Имя пользователя _____ Контактный номер _____

адрес: _____

Почтовый индекс _____ Дата покупки _____

Отдел продаж _____ Номер запроса _____

Способ 2: Пожалуйста, отсканируйте QR-код, чтобы следовать и зарегистрироваться, во время технического обслуживания.

пожалуйста Предъявите электронный гарантийный талон.



Сертификат соответствия

Инспектор _____ (08) _____