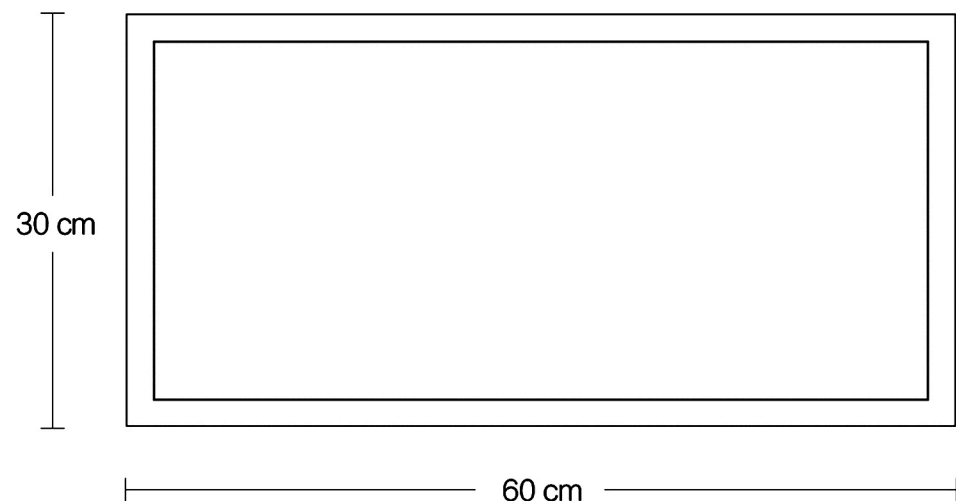
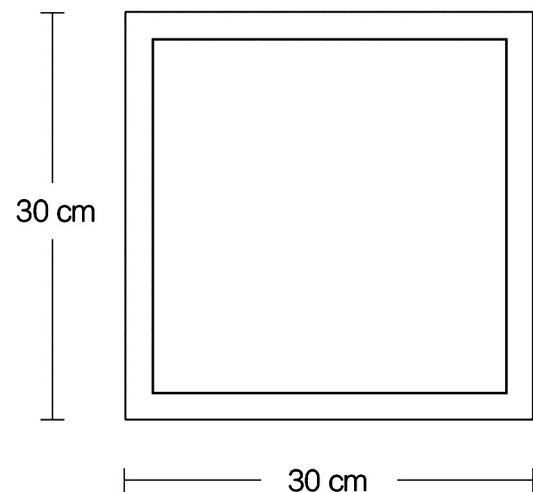


Руководство по эксплуатации  
Световой панели **Xiaomi Yeelight LED Panel Light**



## Основные характеристики

Продукт	Yeelight Zhen LED Panel Lamp 3030		Yeelight Zhen LED Panel Lamp 3060	
	Теплый белый	Чистый белый	Теплый белый	Чистый белый
Модель	YLMB01YL	YLMB03YL	YLMB02YL	YLMB04YL
Габариты	300×300×13 мм		300×600×13 мм	
Температура цвета	4000К	5700К	4000К	5700К
Номинальная мощность	12 Вт		24 Вт	
Номинальное напряжение	220-240В 50Гц 0.115А		220-240В 50Гц 0.215А	
Коэффициент мощности	0.45		0.47	
Рабочая температура	-10-+40°C			
Рабочая влажность	0%-85%RH			
Срок службы	Около 25000 часов			

1. Данный продукт предназначен для подвесной установки, монтаж и обслуживание должны проводить квалифицированные специалисты
2. Во избежание повреждения продукта не следует использовать диммер;
3. Перед использованием следует убедиться в том, что напряжение в сети соответствует требованиям продукта. Использование несоответствующего напряжения может привести к повреждению продукта;

4. Замена источника света настоящего осветительного прибора должна производиться производителем, сервисным представителем или авторизованными специалистами, не следует самостоятельно производить разбор продукта;
5. В случае повреждения кабеля питания продукта во избежание рисков замену кабеля должен производить производитель, сервисный представитель либо авторизованный квалифицированный специалист;
6. В процессе работы возможен нагрев светильника, для лучшего рассеивания тепла рекомендуется поддерживать вентиляцию в помещении.

### Наименование и содержание вредных веществ в компонентах устройства

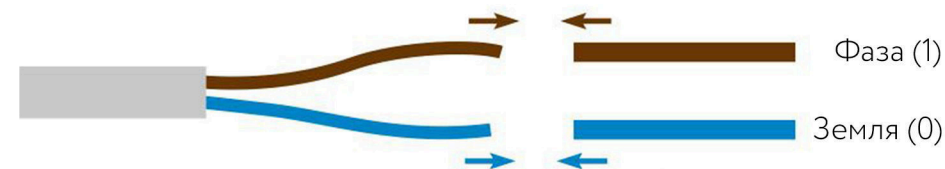
Наименование части	Вредное вещество					
	Свинец (Pb)	Ртуть (Hg)	Кадмий (Cd)	Шестивалентный хром (Cr(VI))	Полибромдифенил (PBВ)	Полибромированные дифениловые эфиры (PBDE)
Корпус	О	О	О	О	О	О
Металлические элементы	О	О	О	О	О	О
Печатная плата	X	О	О	О	О	О
Кабель	О	О	О	О	О	О
Пластиковые элементы	О	О	О	О	О	О

Данная таблица составлена в соответствии с правилами SJ/T 11364  
**О:** Означает, что в данной детали содержание вредного вещества находится ниже пределов, установленных требованиям стандарта GB/T 26572.  
**X:** Означает, что в данной детали содержание вредного вещества превышает пределы, установленные требованиями стандарта GB/T 26572.

## Установка

### Подключение кабеля

Подключение кабелей питания к сети должен производить квалифицированный специалист с соблюдением правил техники безопасности



Кабели питания светильника

Сетевой кабель

\*Перед установкой во избежание травм следует отключить питание сети, а саму установку проводить строго согласно приведенному порядку. Неправильная установка может привести к падению светильнику, возникновению возгорания, ударам током и пр.



- Светильник не совместим с крышками из жаропрочных материалов



- Осторожно, возможен удар током

## Установка на подвесной потолок

Продукт вертикально устанавливается на подвесной потолок;

