

## Описание токсичных и опасных веществ ☞

квартира ☞	Запрещенные вещества и их химические обозначения ☞						
	Алюминий (Pb)	Йонг (Hg)	Магазин (Cd)	Шестивалентный Мин Дую Австралия Юнион Бендуо Австралия Два Экстракта Тайна ☞	(Cr1*)	(ПБД)	(ПБДЭ)
приложение ☞	○	○	○	○	○	○	○
PCBA	X	○	○	○	○	○	○

Эта форма подготовлена в соответствии с положениями SJ/T 11364.

О: Это означает, что содержание опасного вещества во всех однородных материалах компонента ниже предела, указанного в GB/T 26572-2011.

X: Указывает, что содержание опасного вещества по крайней мере в одном однородном материале компонента превышает предельные требования, указанные в GB/T 26572-2011, и в настоящее время в отрасли нет зрелой альтернативы, которая отвечала бы требованиям по охране окружающей среды Директивы ЕС RoHS.



Цифры на этом логотипе указывают на то, что срок защиты продукта от воздействия окружающей среды при нормальном использовании составляет 10 лет.

## Описание гарантии (только в материковом Китае)

Трехкомпонентное обслуживание ограничено повреждениями, вызванными проблемами с качеством продукта в течение срока действия трехкомпонентной гарантии при нормальном использовании. В случае неисправности используйте счет-фактуру и этот ваучер на три пакета, чтобы воспользоваться следующими услугами из трех пакетов в соответствии с правилами трех пакетов:

- Если продукт выйдет из строя в течение 7 дней с даты покупки, он будет протестирован и подтвержден Heimeng или авторизованным сервисным центром Heimeng и будет использован ☞  
Вы можете выбрать возврат, обмен или ремонт;
- С 8-го по 15-й день с даты покупки продукт имеет сбой в работе и будет протестирован авторизованным сервисным центром Heimeng или Heibon. ☞  
Подтвердите, что потребители могут выбрать замену или ремонт;
- В течение 1 года с даты покупки, если продукт выйдет из строя, он будет протестирован и подтвержден авторизованным сервисным центром Heimeng или Heibon и потреблен ☞  
Люди могут выбрать ремонт.

Если это относится к одному из следующих обстоятельств (но не ограничивается следующими обстоятельствами), три гарантии не будут реализованы:

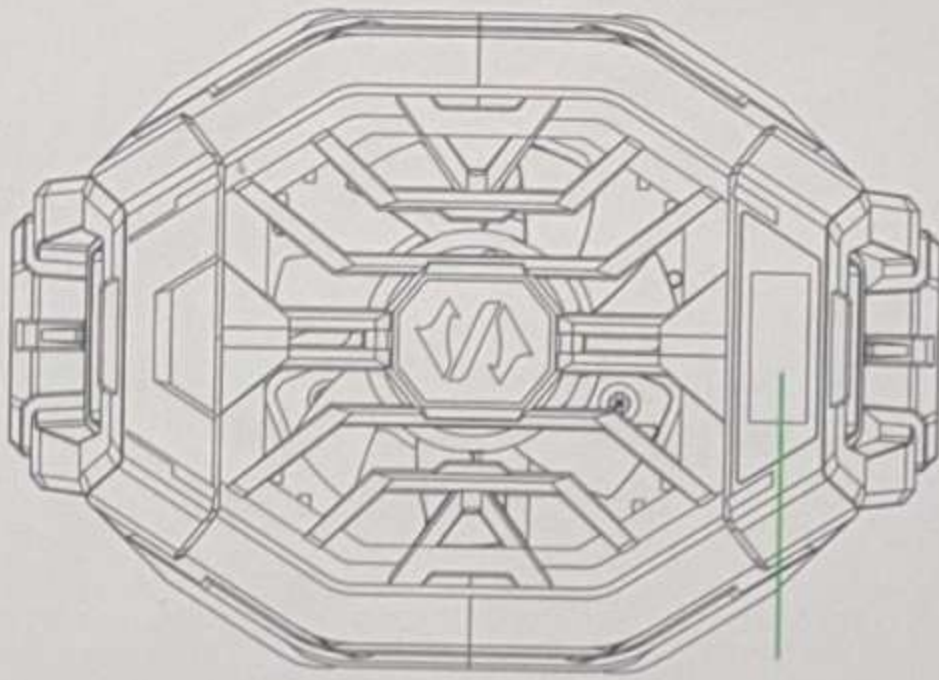
- Содержимое трех упаковок ваучеров не соответствует или было изменено с физической этикеткой продукта;
- Повреждения, вызванные разборкой ремонтником, который не несет ответственности за три гарантии;
- Повреждения, вызванные неправильным использованием, обслуживанием или обслуживанием в соответствии с требованиями руководства по эксплуатации изделия;
- Ущерб, причиненный форс-мажорными обстоятельствами;
- Нет ваучера на три упаковки и действительного счета-фактуры, и невозможно доказать, что товар находится в пределах срока действия трех упаковок;
- Больше, чем срок действия трех пакетов;
- Повреждения, вызванные неправильным использованием пользователем (например, мытьем, отжимом, погружением и т.д.);
- Изделие выходит из строя из-за использования неоригинальных деталей.

Горячая линия обслуживания: 400-015-8899 ☞

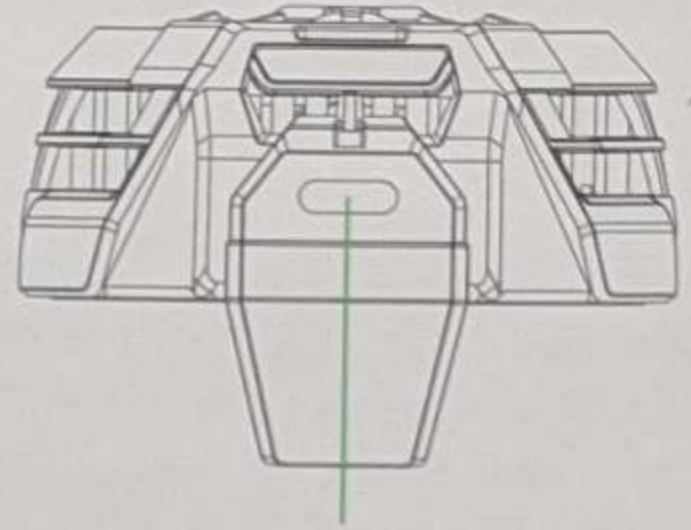
1) Если существует какое-либо противоречие между настоящей политикой предоставления услуг и национальными законами и правилами, все национальные законы и правила имеют преимущественную силу;

2) Мы в любое время корректируем политику предоставления услуг, которая выгодна пользователям, в соответствии с изменениями в национальной политике.

## Компоновка устройства



Цифровой дисплей



Порт питания Type-C



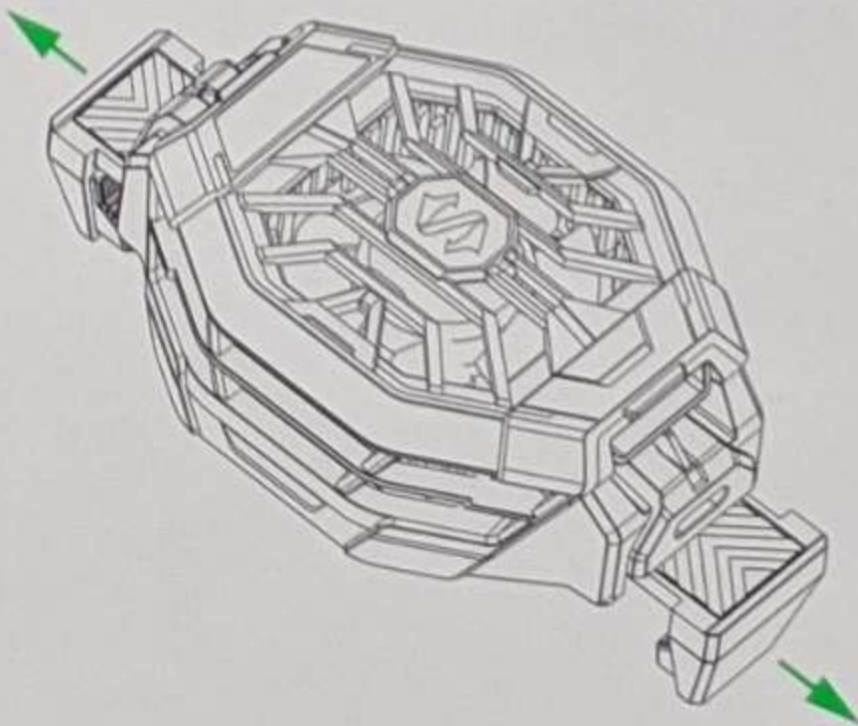
Обычный  
силиконовый чехол для рук



Особый  
силиконовый чехол для рук  
круто, потому что!

- Если толщина телефона меньше 9 мм, чтобы убедиться, что кулер может быть надежно прикреплен к вашему телефону, вам необходимо установить пару обычных силиконовых чехлов на кронштейны кулера.
- Когда кулер используется вместе с Black Shark 4 и Black Shark 4 FunCase, вам необходимо установить пару специальных силиконовых чехлов на кронштейны кулера.

## Как пользоваться вашим кулером



Потяните боковые рычаги, чтобы они соответствовали вашему телефону.

\*Пожалуйста, снимите защитную пленку с дно охладителя перед использованием.



Установленный

Не установлен

При необходимости установите пару силиконовых чехлов на кронштейны охладителя.

# Настройка охладителя

1. Загрузите и установите приложение.

Телефон Black Shark поддерживает выполнение настройки в пространстве Shark. Нет необходимости загружать приложение. И, пожалуйста, убедитесь, что версия операционной системы телефона является последней.



2. Используйте кулер.

1) Прикрепите кулер к задней панели телефона и держите его как можно ближе к телефону. При установке следите за кнопками на боковой панели телефона.

2) Подключите адаптер к кулеру с помощью кабеля USB-C. Убедитесь, что выходная мощность адаптера составляет 5 В = 2 А или выше.

После включения питания вы можете просмотреть данные о температуре на цифровом дисплее, и кулер перейдет в режим сопряжения по Bluetooth. Если телефон не подключен к кулеру, зеленый индикатор будет мигать в течение 30 секунд, а затем световой эффект будет восстановлен до пользовательских настроек или заводского режима по умолчанию. И режим сопряжения по Bluetooth всегда будет включен.

3. (Необязательно)\* Настройте кулер.

1) Включите Bluetooth на телефоне и подключите кулер в Shark Space или приложении.

2) Установите световой эффект и режим охлаждения. Кроме того, вы можете просмотреть данные о температуре охладителя в Shark Space или в приложении.

\*Если "(Необязательно) Настройка кулера" не выполнена, режим работы кулера будет минимальным.

\* Когда кулер работает, температура устройства снижается. Затем теплый и влажный воздух конденсируется в капли воды и прикрепляется к поверхности охладителя. Это нормально.

## Использование кулера с Black Shark 4

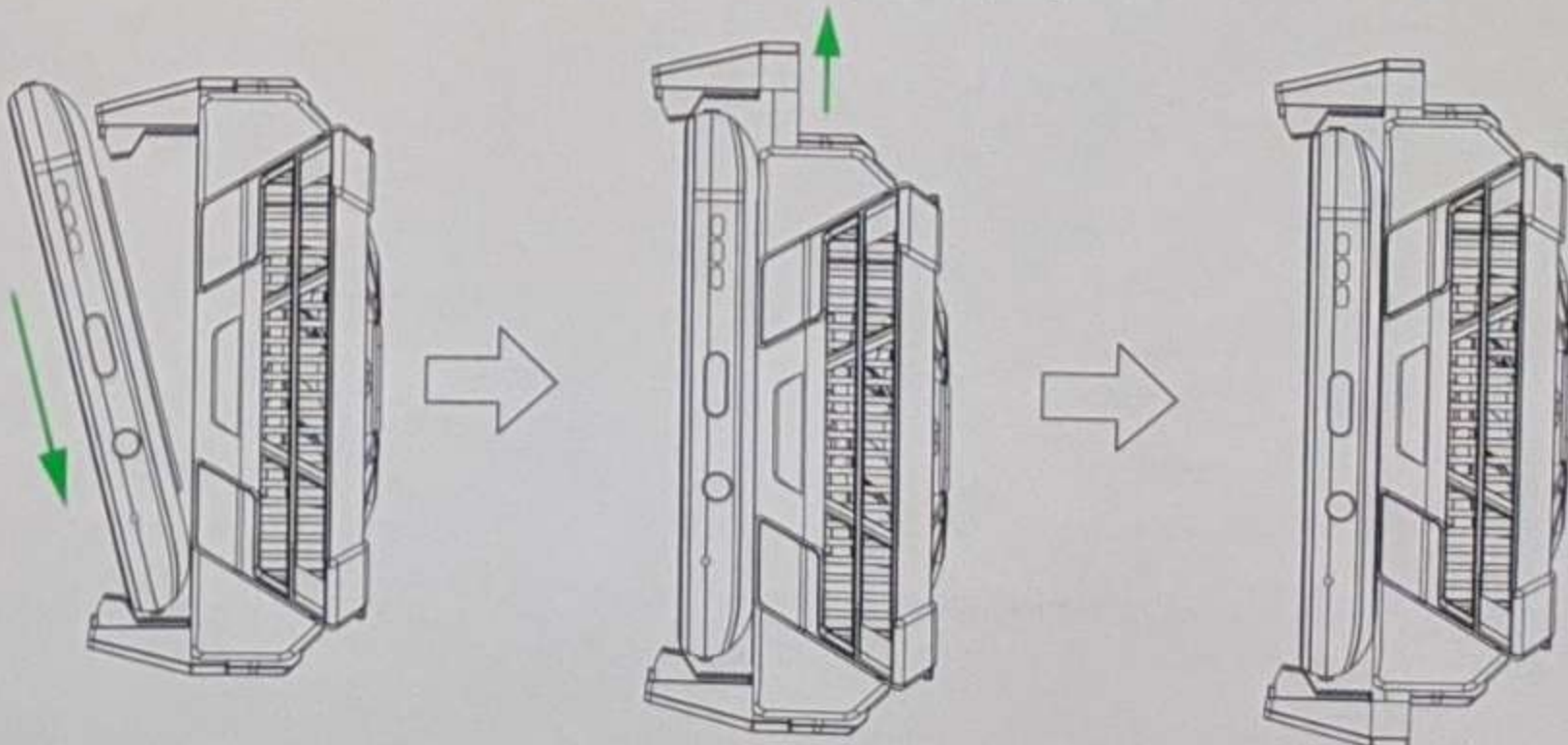
• Вариант 1: Когда кулер используется с Black Shark 4 без чехла для телефона,

на кронштейнах кулера не должно быть силиконового чехла.

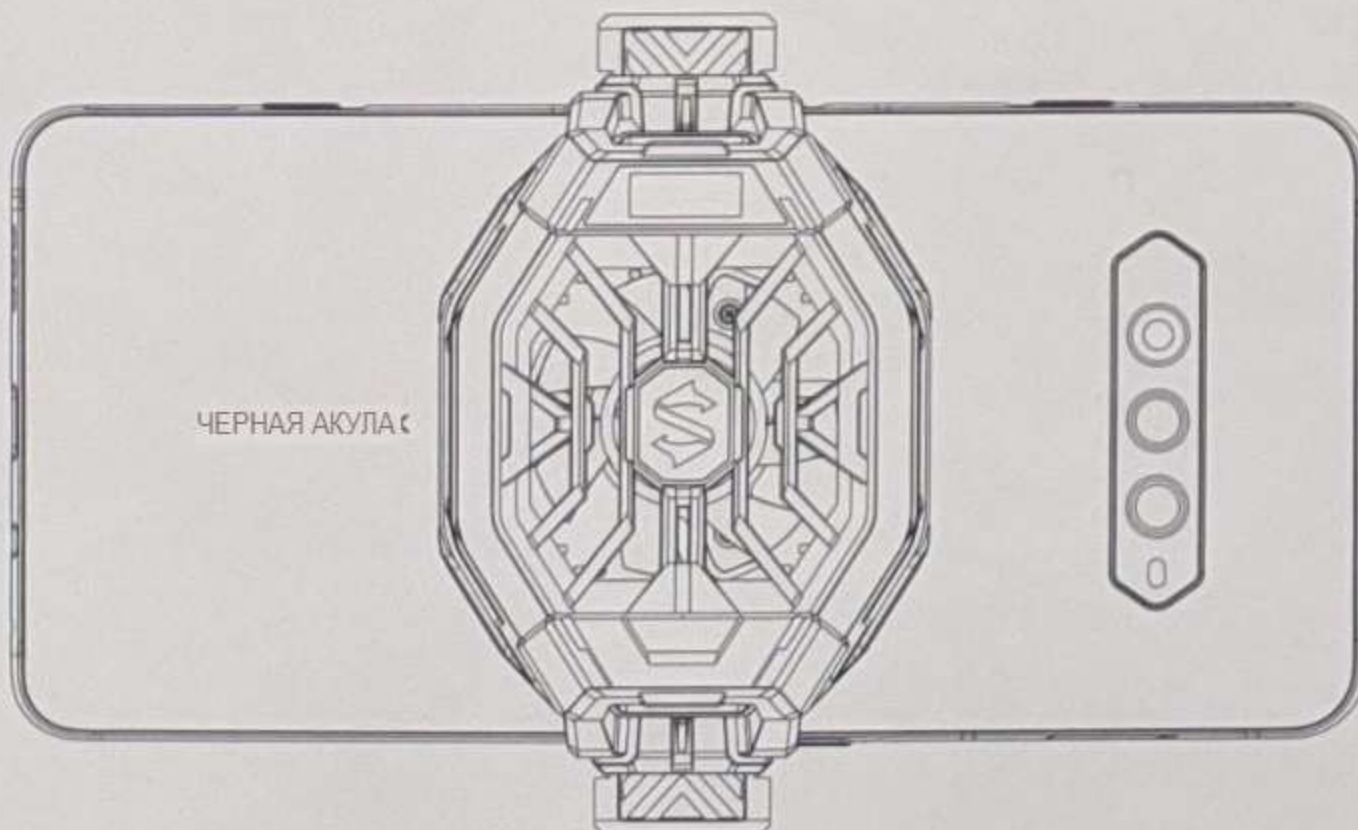
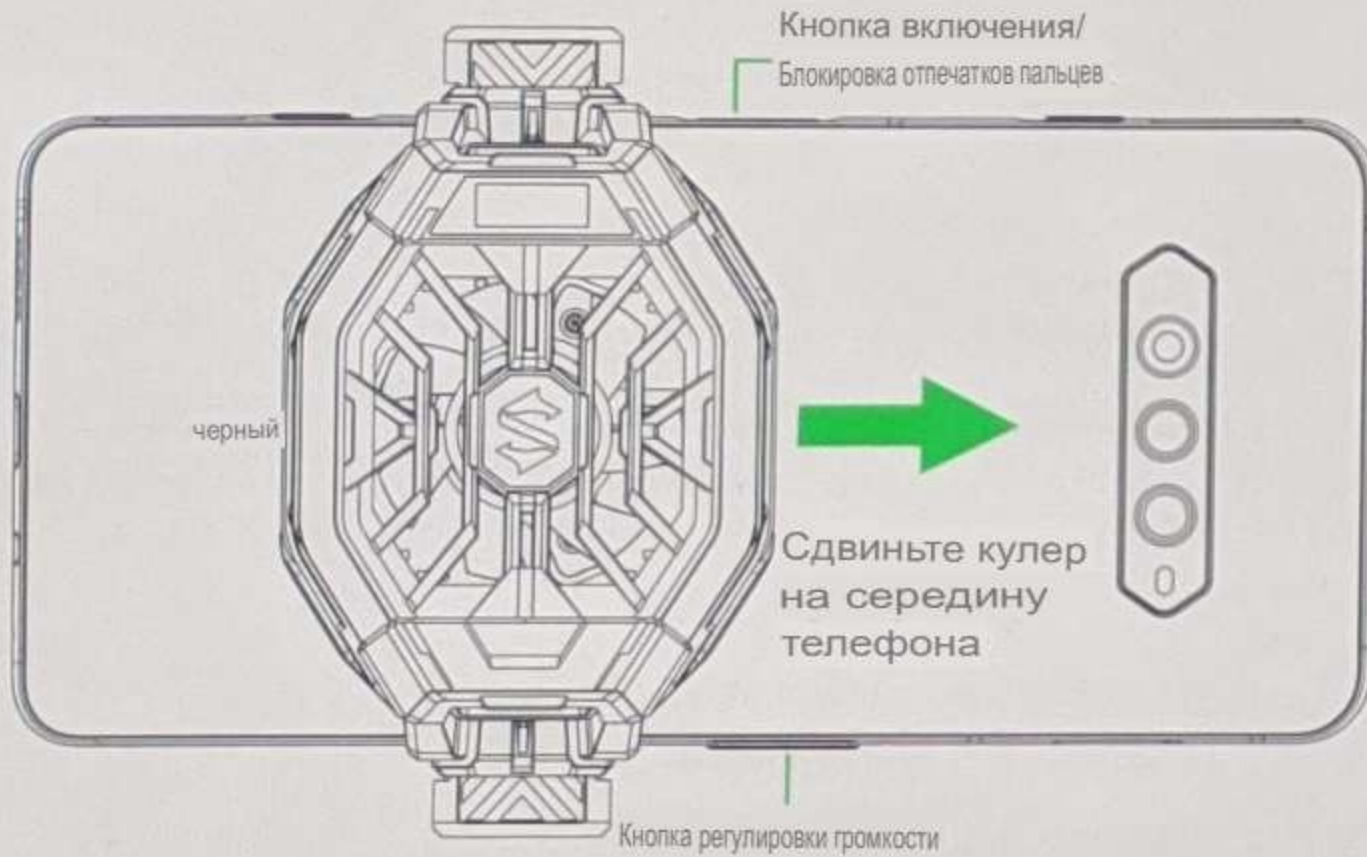
• Вариант 2: Когда кулер используется вместе с Black Shark 4 и Black Shark 4 FunCase, вам необходимо установить пару специальных силиконовых чехлов на кронштейны кулера.

Шаги (установите вариант 1 в качестве примера)

1. Избегайте кнопки питания и кнопки регулировки громкости на боковой панели телефона и прикрепите кулер к задней панели телефона, как показано на следующем рисунке.



2. Сдвиньте кулер к середине телефона и держите его как можно ближе к телефону. И убедитесь, что рычаги кулера не будут нажимать на кнопку питания и кнопку регулировки громкости на боковой панели телефона.



\* Если вы нажмете и будете удерживать кнопку питания и кнопку регулировки громкости Black Shark 4 синхронно, телефон перейдет в режим быстрой загрузки. Чтобы выйти из этого режима, пожалуйста, нажмите и удерживайте кнопку питания.

## Технические характеристики

Название продукта: Black Shark FunCooler 2 Pro

Модель: BR30-BS

Способ подключения: Bluetooth 4.2

Поддержка ОС: Android 6.0 или выше, iOS 12 или выше

Порт питания: Type-C

Совместимость: телефоны шириной от 67 мм до 88 мм (59 мм-80 мм с парой силиконовых чехлов для рук).

Содержимое: Кулер x 1, кабель USB type-C \* x 1, Силиконовый чехол для рук x 2 пары, Руководство пользователя x 1, карта с QR-кодом x 1

\* Кабель USB type-C не поддерживает быструю зарядку мобильного телефона.

## Выходная мощность:

Type	Рабочая Частота	Выходная мощность (дБм)
BT	2402 МГц-2480 МГц	<2 дБм



Правильно утилизируйте это изделие. Этот значок указывает на то, что данное изделие не следует утилизировать вместе с другими бытовыми отходами на всей территории ЕС. Для предотвращения воздействия на окружающую среду или здоровью человека от ущерба из-за неконтролируемой утилизации отходов, ответственно перерабатывайте, чтобы способствовать устойчивому повторному использованию материальных ресурсов. Чтобы безопасно утилизировать ваше устройство, воспользуйтесь системами возврата и сбора или обратитесь к продавцу, у которого вы приобретаете устройство.

## Важная информация по технике безопасности

- Пожалуйста, внимательно прочитайте всю приведенную ниже информацию по технике безопасности перед использованием вашего устройства.
- Пожалуйста, отсоедините адаптер, когда вы прекратите использовать это устройство.
  - Рекомендуется эксплуатировать данное устройство в диапазоне температур от 0°C до 40°C.
- Избегайте запыленных, влажных, грязных помещений или мест с магнитными полями. Храните устройство вдали от длительного воздействия прямых солнечных лучей, сильной жары / холода, огня, микроволновой печи или емкостей под высоким давлением. Такие условия могут привести к повреждению вашего устройства или аксессуаров.
- Не вставляйте пальцы или какие-либо посторонние предметы в воздухозаборник, чтобы предотвратить любые личные и материальный ущерб.
  - Никогда не перекрывайте выпуск и впуск воздуха во время работы устройства.
  - Чтобы снизить риск несчастных случаев, всегда будьте полностью внимательны во время вождения. Использование устройства во время вождения, даже с комплектом громкой связи, отвлекает вас и может привести к аварии. При использовании этого устройства соблюдайте местные законы и правила вождения.
  - Это устройство может привести к неисправности медицинского оборудования. Поэтому соблюдайте все правила и предписания больниц и медицинских учреждений. Не используйте свое устройство в запрещенных местах. Некоторые беспроводные устройства могут повлиять на работу слуховых аппаратов и миротворцев.
- Для получения дополнительной информации обратитесь к своему поставщику услуг. Производители Reasetaker рекомендуют соблюдать минимальное расстояние в 15 см между мобильным устройством и реасетакер, чтобы предотвратить возможные помехи. Рекомендуется держать устройство напротив миротворца и не носить с собой устройство в вашем переднем кармане.

## декларация соответствия

Настоящим [Blackshark Technologies (Nanchang) Co., Ltd.] заявляет, что радиооборудование соответствует Директиве 2014/53/EU.

Полный текст декларации соответствия ЕС доступен по адресу <https://global.blackshark.com>.



Производитель: Комната 815-1, 8-й этаж, Блок А, Здание Хуацзян, Научный парк Цинхуа № 1, улица Юпиндун № 299, Зона экономического и технологического развития Наньчан, город Наньчан, провинция Цзянси

Для получения дополнительной информации

Для получения информации о гарантии, пожалуйста, посетите <https://global.blackshark.com>.

Присоединяйтесь к Черной Акуле в [global.blackshark.com](https://global.blackshark.com)

Как и мы на Facebook по адресу [facebook.com/BlackSharkGlobal](https://facebook.com/BlackSharkGlobal)

Следите за нами в Twitter по адресу [twitter.com/blckshrk\\_global](https://twitter.com/blckshrk_global)