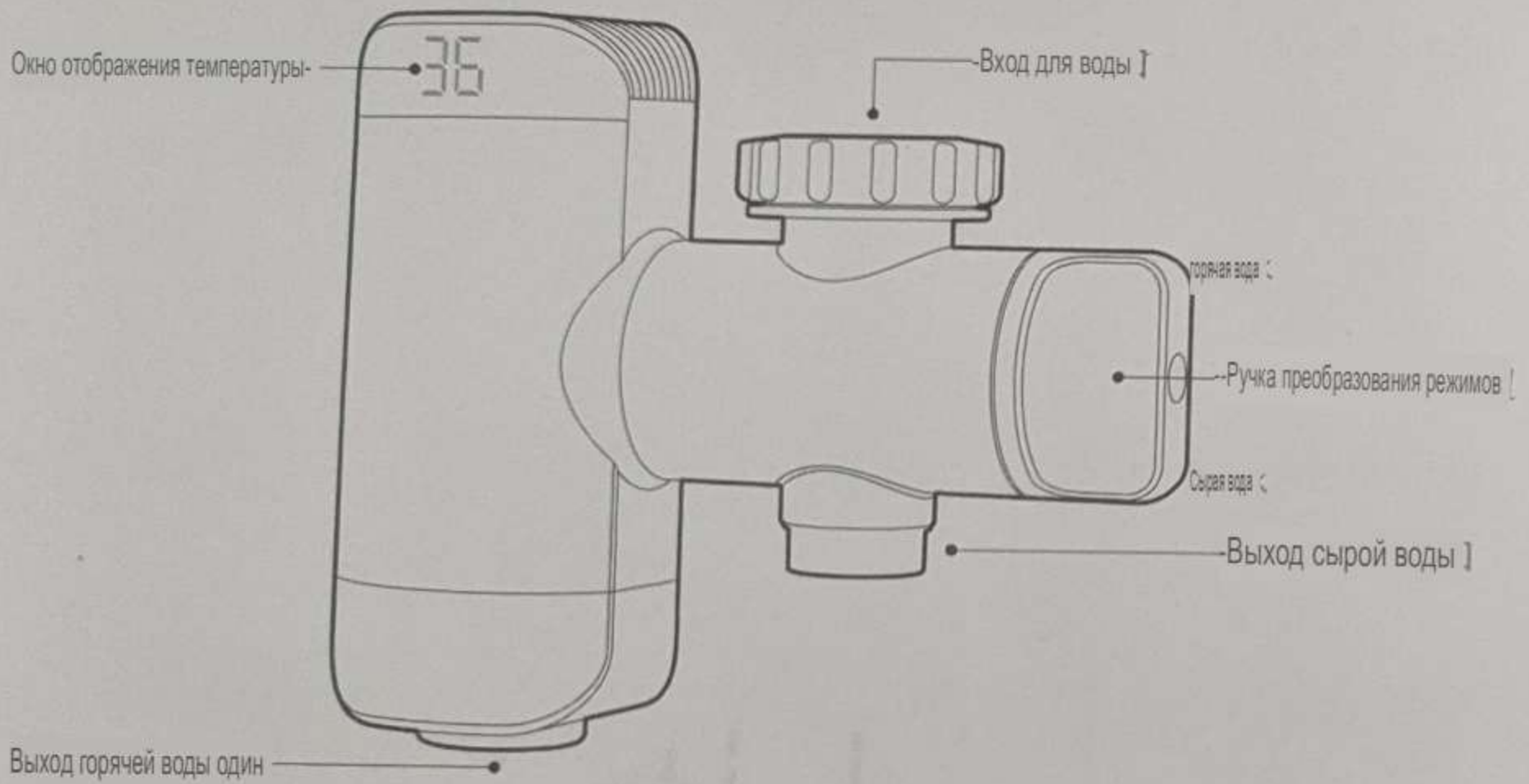
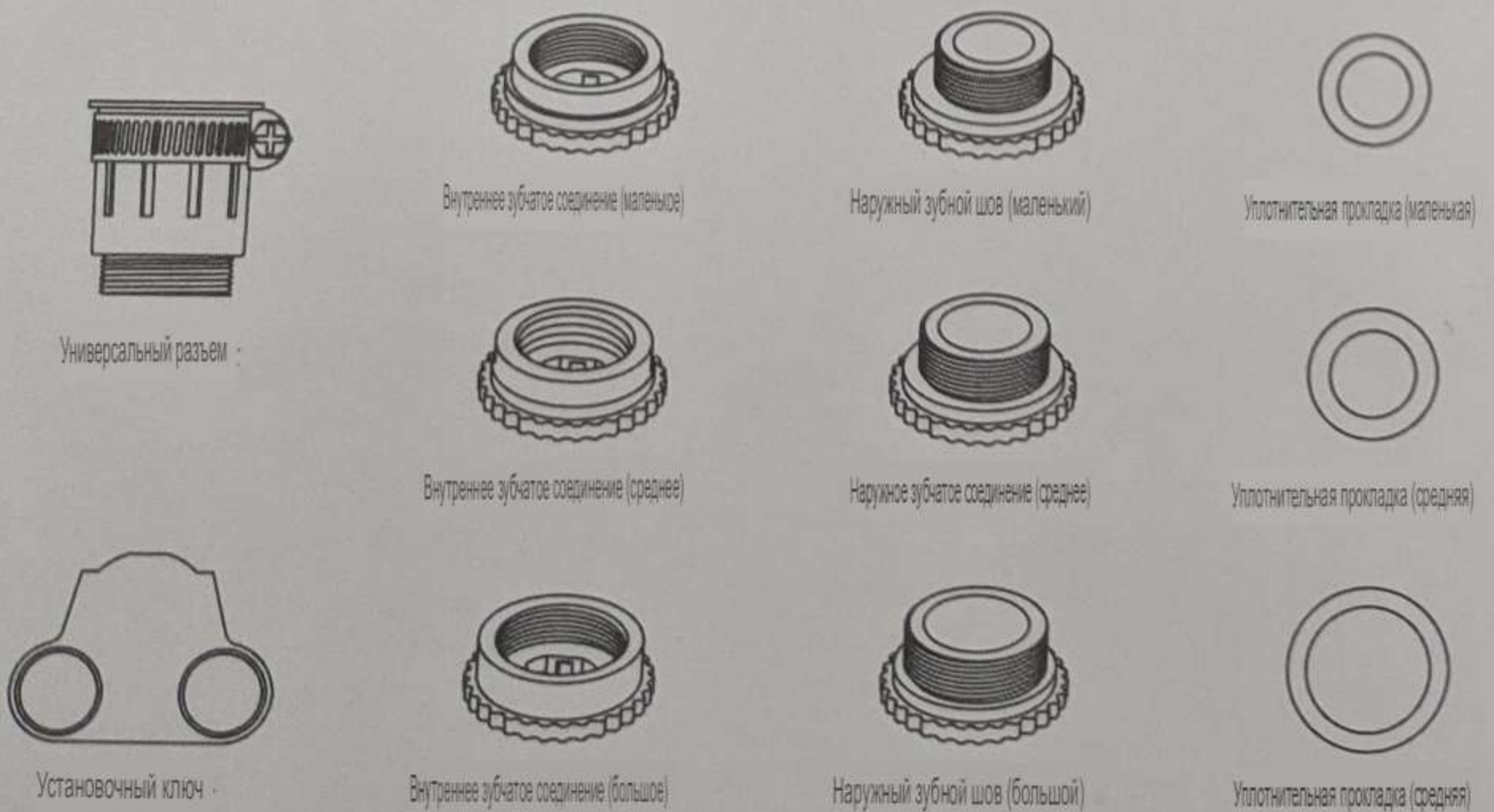


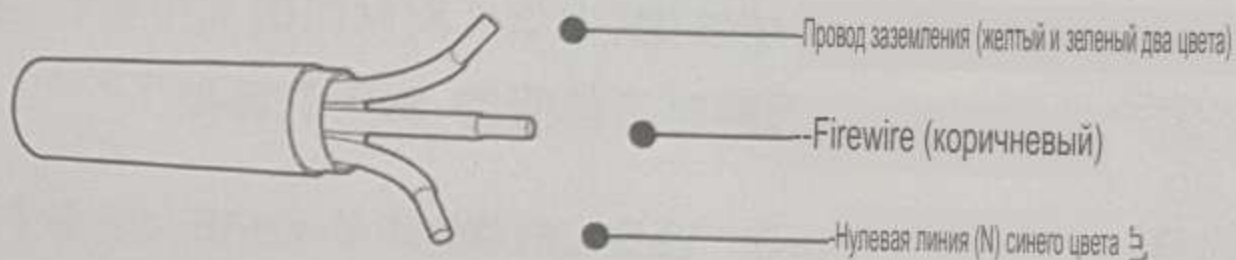
Введение продукта 3



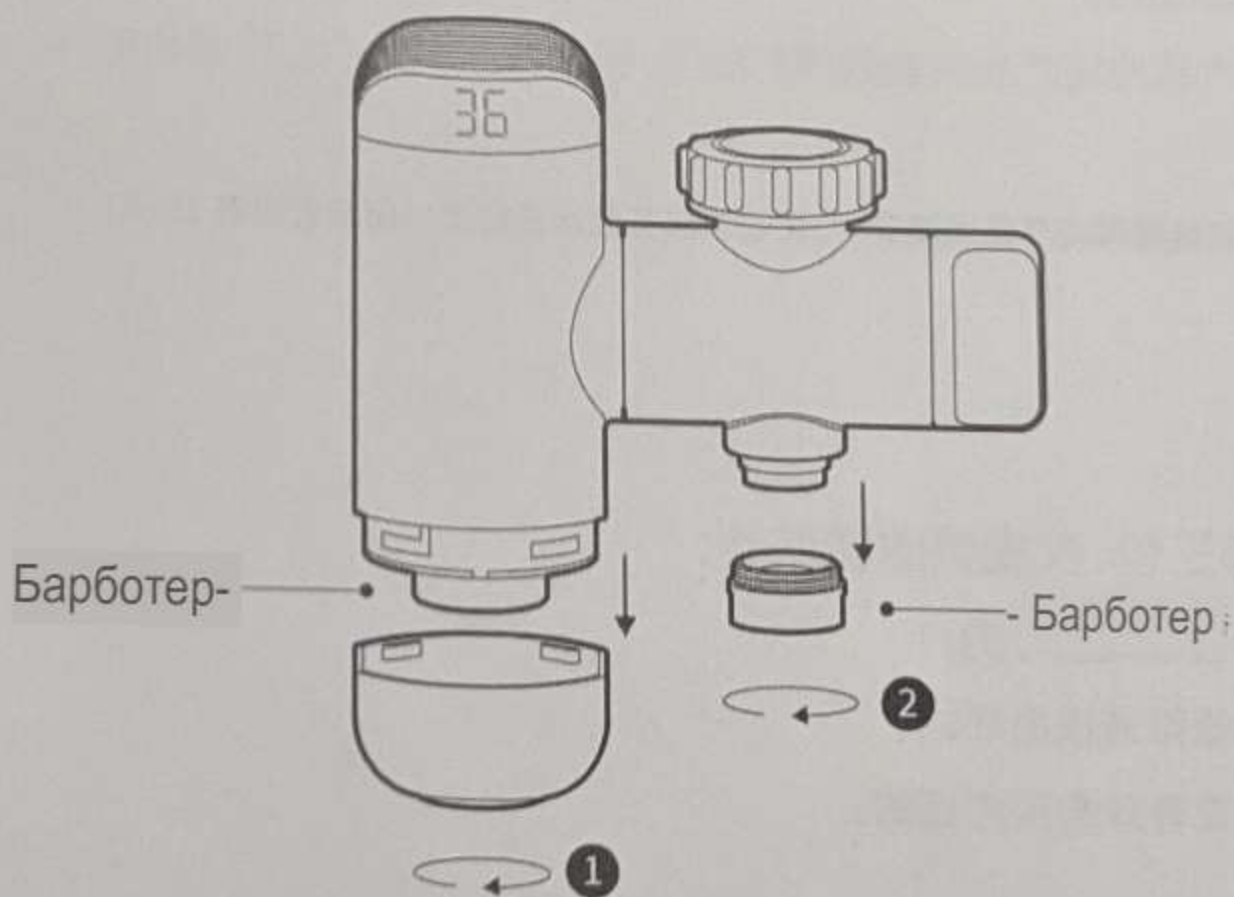
Уплотнительные прокладки и соединения 4



Принципиальная схема шнура питания |



Способ очистки сопла



Разберите барботер, как показано на рисунке,
Промойте водой под высоким давлением.

Подготовка к установке

1. Проверьте электросчетчик и линию для установки данного изделия. Электросчетчик должен быть выше спецификации 5 (20) А, а линия должна иметь самый тонкий диаметр провода: 1.5 мм² или более (3000 Вт);
2. Убедитесь, что этот кран мгновенного нагрева может быть надежно заземлен, то есть шнур питания в розетке действительно существует. Заземление этой машины
Линия желто-зеленая;
3. Если пользователю неясен вышеуказанный контент, пожалуйста, позвоните местному дистрибьютору или свяжитесь с компанией напрямую.

Установка и отладка

Выберите подходящий разъем в соответствии с типом крана и установите водоотделитель:

1. Резьба с внешним рисунком зубьев на выходе:

a. Сначала вставьте гайку впуска воды в водовыпускную трубу, выберите подходящее внутреннее зубчатое соединение (опционально большое, среднее и маленькое) и соответствующую уплотнительную резиновую прокладку.

Слегка затяните скважину гаечным ключом;

b. Установите основной корпус крана мгновенной подачи горячей воды и затяните входную гайку.

2. Смеситель с внутренним рисунком зубьев на выходе:

a. Выберите подходящее внешнее соединение (опционально большого, среднего и малого размера) и соответствующую резиновую прокладку и наденьте входную гайку на внешнее соединение.

Слегка затяните и зафиксируйте выпускную трубу с помощью гаечного ключа.

b. Установите основной корпус крана мгновенной подачи горячей воды и затяните входную гайку.

3. Беззубый кран с выходом воды:

a. Соедините внутреннее зубчатое соединение (большое) с входной гайкой, а затем слегка затяните универсальный шарнир и внутреннее зубчатое соединение (большое) гаечным ключом, обратите внимание на два

Между швами должна быть уплотнительная прокладка;

b. Выберите диаметр выпускной трубы (в универсальном шарнире есть двухслойные резиновые прокладки, вы можете выбрать, снимать ли один слой) и ослабьте его с помощью отвертки.

Нажмите на резьбу на горловине, наденьте универсальный шарнир на выпускную трубу крана, а затем с помощью отвертки затяните винты на вентиляторе с проушиной.;

c. Установите основной корпус крана мгновенной подачи горячей воды и затяните гайку.

Инструкции по эксплуатации

Отладка и использование

1. Включите переключатель крана, переключите способ выпуска воды с помощью ручки преобразования и определите, есть ли утечка воды в каждом компоненте.;

2. Поверните ручку преобразования до конца и подождите некоторое время, пока вода не вытечет из распылительного колпачка основного корпуса мгновенного крана. После интервала

достигается баланс, и расход воды на выходе регулируется регулировкой переключателя крана для регулировки температуры воды на выходе, и температура на выходе регулируется.

Чем больше расход воды, тем ниже температура на выходе.

Часто задаваемые вопросы 页

| Явление неисправности 页 | Анализ причин 页 | Решение 页 |
|----------------------------|--|--|
| Вода не нагревается 页 | Источник питания не включен или давление воды слишком низкое 页 | Проверьте, подключен ли шнур питания. Через, низкое ли давление воды? При 0,04МПа |
| Низкая температура воды 页 | Слишком большой расход воды или слишком низкое напряжение 页 | Отрегулируйте ручку, чтобы уменьшить количество воды 页 |
| Температура воды высокая 页 | Расход воды слишком мал, а входное отверстие засорено 页 | Очистите фильтр на входе 页 |
| Индикатор не горит 页 | Неисправность контура или слишком низкое давление воды 页 | Используйте его снова, когда давление воды будет нормальным или обратитесь в послепродажное обслуживание 页 |

основные параметры 页

| | |
|-----------------------------|--|
| Название продукта 页 | Мгновенный горячий кран Xiaoda (клеевой тип) |
| Модель продукта 页 | HD-JRSLT06 |
| Номинальное напряжение 页 | 220В~ |
| Номинальная мощность 页 | 3000 Вт N |
| Номинальная частота 页 | 50 Гц |
| Класс водонепроницаемости 页 | IPX4 |
| Номинальное давление 页 | 0,04-0,4МПа |
| Используйте давление 页 | 0,04-0,4МПа |
| Исполнительный стандарт 页 | GB4706.1-2005, GB4706.11-2008 页 |

Меры предосторожности 頁

Пожалуйста, внимательно прочитайте и соблюдайте следующие меры предосторожности перед установкой и использованием instant faucet:

1. Предупреждение: Краны мгновенной подачи горячей воды не следует устанавливать в местах, где они могут замерзнуть, если вода в водонагревателе может

Если он замерзнет, запрещается включать питание водонагревателя;

2. В первый раз следует включить воду, а затем включить питание. Максимальная температура воды на выходе не должна превышать 50 °C при использовании во избежание ожогов;

3. Запрещается использовать этот мгновенный горячий кран вверх дном;

4. Поскольку пропускная способность гражданской электросети относительно невелика, не используйте этот мгновенный кран одновременно при использовании этого мгновенного крана.

Используйте другие мощные бытовые приборы (электрический рисовый спирт, электрическое ведро, кондиционер, пылесос, микроволновую печь и т.д.);

5. Водовыпуск не должен подключаться к неуказанному крану или соединению;

6. Разбрызгиватели должны регулярно удалять алтарь;

7. Если шнур питания поврежден, во избежание опасности он должен быть отремонтирован ремонтным отделом производителя или специалистом из аналогичного отдела.

Замена персонала отрасли;

8. Краны мгновенной подачи горячей воды должны быть надежно заземлены, а провод заземления действителен;

9. Кран мгновенного нагрева запрещается подключать к солнечным водонагревателям и индукционным водяным форсункам.; 10. После использования горячей

воды поверните ручку на переключатель холодной воды и промойте холодной водой в течение примерно 5 секунд, чтобы предотвратить повышение температуры при следующем использовании.

Слишком высокая лепкая рука;

11. Когда устройство подключено к шнуру питания, нельзя использовать вилки с несоответствующей мощностью или резак с соответствующей мощностью. Переключатель,

этот продукт использует метод подключения фиксированной проводки, и фиксированная проводка должна быть изолирована и защищена;

12. Максимальное давление воды на входе крана мгновенной горячей воды составляет 0,4 МПа, а минимальное давление воды на входе составляет

0,04 МПа.; 13. При подключении внешних проводов прибора необходимо установить прокладку типа I с уровнем перенапряжения в соответствии с установленными правилами

подключения. Многополюсное разъединительное устройство под изделием. Например, сертифицированный воздушный выключатель;

Заявление об опасном веществе 月

| Название детали 月 | Опасные вещества 月 | | | | | |
|--|--------------------|-----------|-----------|-------------------------------------|-------------------------------------|------------------------------|
| | 铅 (Pb) | 汞 (Hg) | 镉 (Cd) | Шестивалентный хром Мин (Cr(VI)) | Части Мультиэстралкоголово (ПБД) | Тайна чая Дуоао Эр (ПБДЭ) |
| Металлические детали с покрытием 月 | ○ | ○ | ○ | ○ | ○ | ○ |
| Металлические детали без слоя покрытия 月 | ○ | ○ | ○ | ○ | ○ | ○ |
| Металлические детали 月 | ○ | ○ | ○ | ○ | ○ | ○ |
| Пластиковые детали 月 | ○ | ○ | ○ | ○ | ○ | ○ |
| Резиновые детали 月 | ○ | ○ | ○ | ○ | ○ | ○ |
| Стекланные детали с покрытием 月 | ○ | ○ | ○ | ○ | ○ | ○ |
| Лампа в сборе 月 | ○ | ○ | ○ | ○ | ○ | ○ |
| Электронные и электрические детали 月 | × | ○ | ○ | × | ○ | ○ |
| Обогреватель 月 | × | ○ | ○ | ○ | ○ | ○ |
| Шнур питания и Внутренний кабель 月 | ○ | ○ | ○ | ○ | ○ | ○ |

Эта форма подготовлена в соответствии с положениями SJ/T 11364.

○: 表示该有害物质在该部件所有均质材料中的含量均在GB/T 26572, 26573, 26574, 26575, 26576, 26577, 26578, 26579, 26580, 26581, 26582, 26583, 26584, 26585, 26586, 26587, 26588, 26589, 26590, 26591, 26592, 26593, 26594, 26595, 26596, 26597, 26598, 26599, 26600, 26601, 26602, 26603, 26604, 26605, 26606, 26607, 26608, 26609, 26610, 26611, 26612, 26613, 26614, 26615, 26616, 26617, 26618, 26619, 26620, 26621, 26622, 26623, 26624, 26625, 26626, 26627, 26628, 26629, 26630, 26631, 26632, 26633, 26634, 26635, 26636, 26637, 26638, 26639, 26640, 26641, 26642, 26643, 26644, 26645, 26646, 26647, 26648, 26649, 26650, 26651, 26652, 26653, 26654, 26655, 26656, 26657, 26658, 26659, 26660, 26661, 26662, 26663, 26664, 26665, 26666, 26667, 26668, 26669, 26670, 26671, 26672, 26673, 26674, 26675, 26676, 26677, 26678, 26679, 26680, 26681, 26682, 26683, 26684, 26685, 26686, 26687, 26688, 26689, 26690, 26691, 26692, 26693, 26694, 26695, 26696, 26697, 26698, 26699, 26700, 26701, 26702, 26703, 26704, 26705, 26706, 26707, 26708, 26709, 26710, 26711, 26712, 26713, 26714, 26715, 26716, 26717, 26718, 26719, 26720, 26721, 26722, 26723, 26724, 26725, 26726, 26727, 26728, 26729, 26730, 26731, 26732, 26733, 26734, 26735, 26736, 26737, 26738, 26739, 26740, 26741, 26742, 26743, 26744, 26745, 26746, 26747, 26748, 26749, 26750, 26751, 26752, 26753, 26754, 26755, 26756, 26757, 26758, 26759, 26760, 26761, 26762, 26763, 26764, 26765, 26766, 26767, 26768, 26769, 26770, 26771, 26772, 26773, 26774, 26775, 26776, 26777, 26778, 26779, 26780, 26781, 26782, 26783, 26784, 26785, 26786, 26787, 26788, 26789, 26790, 26791, 26792, 26793, 26794, 26795, 26796, 26797, 26798, 26799, 26800, 26801, 26802, 26803, 26804, 26805, 26806, 26807, 26808, 26809, 26810, 26811, 26812, 26813, 26814, 26815, 26816, 26817, 26818, 26819, 26820, 26821, 26822, 26823, 26824, 26825, 26826, 26827, 26828, 26829, 26830, 26831, 26832, 26833, 26834, 26835, 26836, 26837, 26838, 26839, 26840, 26841, 26842, 26843, 26844, 26845, 26846, 26847, 26848, 26849, 26850, 26851, 26852, 26853, 26854, 26855, 26856, 26857, 26858, 26859, 26860, 26861, 26862, 26863, 26864, 26865, 26866, 26867, 26868, 26869, 26870, 26871, 26872, 26873, 26874, 26875, 26876, 26877, 26878, 26879, 26880, 26881, 26882, 26883, 26884, 26885, 26886, 26887, 26888, 26889, 26890, 26891, 26892, 26893, 26894, 26895, 26896, 26897, 26898, 26899, 26900, 26901, 26902, 26903, 26904, 26905, 26906, 26907, 26908, 26909, 26910, 26911, 26912, 26913, 26914, 26915, 26916, 26917, 26918, 26919, 26920, 26921, 26922, 26923, 26924, 26925, 26926, 26927, 26928, 26929, 26930, 26931, 26932, 26933, 26934, 26935, 26936, 26937, 26938, 26939, 26940, 26941, 26942, 26943, 26944, 26945, 26946, 26947, 26948, 26949, 26950, 26951, 26952, 26953, 26954, 26955, 26956, 26957, 26958, 26959, 26960, 26961, 26962, 26963, 26964, 26965, 26966, 26967, 26968, 26969, 26970, 26971, 26972, 26973, 26974, 26975, 26976, 26977, 26978, 26979, 26980, 26981, 26982, 26983, 26984, 26985, 26986, 26987, 26988, 26989, 26990, 26991, 26992, 26993, 26994, 26995, 26996, 26997, 26998, 26999, 27000.

×: 表示该有害物质至少在该部件的某一均质材料中的含量超出GB/T 26572, 26573, 26574, 26575, 26576, 26577, 26578, 26579, 26580, 26581, 26582, 26583, 26584, 26585, 26586, 26587, 26588, 26589, 26590, 26591, 26592, 26593, 26594, 26595, 26596, 26597, 26598, 26599, 26600, 26601, 26602, 26603, 26604, 26605, 26606, 26607, 26608, 26609, 26610, 26611, 26612, 26613, 26614, 26615, 26616, 26617, 26618, 26619, 26620, 26621, 26622, 26623, 26624, 26625, 26626, 26627, 26628, 26629, 26630, 26631, 26632, 26633, 26634, 26635, 26636, 26637, 26638, 26639, 26640, 26641, 26642, 26643, 26644, 26645, 26646, 26647, 26648, 26649, 26650, 26651, 26652, 26653, 26654, 26655, 26656, 26657, 26658, 26659, 26660, 26661, 26662, 26663, 26664, 26665, 26666, 26667, 26668, 26669, 26670, 26671, 26672, 26673, 26674, 26675, 26676, 26677, 26678, 26679, 26680, 26681, 26682, 26683, 26684, 26685, 26686, 26687, 26688, 26689, 26690, 26691, 26692, 26693, 26694, 26695, 26696, 26697, 26698, 26699, 26700, 26701, 26702, 26703, 26704, 26705, 26706, 26707, 26708, 26709, 26710, 26711, 26712, 26713, 26714, 26715, 26716, 26717, 26718, 26719, 26720, 26721, 26722, 26723, 26724, 26725, 26726, 26727, 26728, 26729, 26730, 26731, 26732, 26733, 26734, 26735, 26736, 26737, 26738, 26739, 26740, 26741, 26742, 26743, 26744, 26745, 26746, 26747, 26748, 26749, 26750, 26751, 26752, 26753, 26754, 26755, 26756, 26757, 26758, 26759, 26760, 26761, 26762, 26763, 26764, 26765, 26766, 26767, 26768, 26769, 26770, 26771, 26772, 26773, 26774, 26775, 26776, 26777, 26778, 26779, 26780, 26781, 26782, 26783, 26784, 26785, 26786, 26787, 26788, 26789, 26790, 26791, 26792, 26793, 26794, 26795, 26796, 26797, 26798, 26799, 26800, 26801, 26802, 26803, 26804, 26805, 26806, 26807, 26808, 26809, 26810, 26811, 26812, 26813, 26814, 26815, 26816, 26817, 26818, 26819, 26820, 26821, 26822, 26823, 26824, 26825, 26826, 26827, 26828, 26829, 26830, 26831, 26832, 26833, 26834, 26835, 26836, 26837, 26838, 26839, 26840, 26841, 26842, 26843, 26844, 26845, 26846, 26847, 26848, 26849, 26850, 26851, 26852, 26853, 26854, 26855, 26856, 26857, 26858, 26859, 26860, 26861, 26862, 26863, 26864, 26865, 26866, 26867, 26868, 26869, 26870, 26871, 26872, 26873, 26874, 26875, 26876, 26877, 26878, 26879, 26880, 26881, 26882, 26883, 26884, 26885, 26886, 26887, 26888, 26889, 26890, 26891, 26892, 26893, 26894, 26895, 26896, 26897, 26898, 26899, 26900, 26901, 26902, 26903, 26904, 26905, 26906, 26907, 26908, 26909, 26910, 26911, 26912, 26913, 26914, 26915, 26916, 26917, 26918, 26919, 26920, 26921, 26922, 26923, 26924, 26925, 26926, 26927, 26928, 26929, 26930, 26931, 26932, 26933, 26934, 26935, 26936, 26937, 26938, 26939, 26940, 26941, 26942, 26943, 26944, 26945, 26946, 26947, 26948, 26949, 26950, 26951, 26952, 26953, 26954, 26955, 26956, 26957, 26958, 26959, 26960, 26961, 26962, 26963, 26964, 26965, 26966, 26967, 26968, 26969, 26970, 26971, 26972, 26973, 26974, 26975, 26976, 26977, 26978, 26979, 26980, 26981, 26982, 26983, 26984, 26985, 26986, 26987, 26988, 26989, 26990, 26991, 26992, 26993, 26994, 26995, 26996, 26997, 26998, 26999, 27000.

Примечания: Некоторые детали, отмеченные буквой "X" выше, содержат опасные вещества, превышающие стандарт из-за текущего технического уровня отрасли, который временно недоступен.

Теперь замените или уменьшите.



Описание гарантии на изделие

Правила гарантии

Послепродажное обслуживание продуктов instant faucet осуществляется строго в соответствии с "Законом Китайской Народной Республики о защите прав и интересов потребителей" и "Китайский Закон о качестве продукции Китайской Народной Республики предусматривает три гарантии послепродажного обслуживания. Содержание обслуживания заключается в следующем:

1. В течение 7 дней со следующего дня после того, как вы подпишете на него, если этот продукт не будет работать должным образом, он будет протестирован и определен центром послепродажного обслуживания.

Воспользуйтесь бесплатной услугой возврата или обмена;

2. В течение 8-15 дней со следующего дня после того, как вы подпишете на него, если этот продукт выйдет из строя, он будет протестирован и подтвержден центром послепродажного обслуживания.

Установленный, вы можете воспользоваться бесплатными услугами по замене или ремонту;

3. В течение 1 года со следующего дня после того, как вы подпишете на него, если этот продукт выйдет из строя, он будет протестирован и определен центром послепродажного обслуживания.

Воспользуйтесь бесплатными услугами по ремонту.

Дружеское напоминание: Поскольку упаковочные коробки необходимо использовать во время транспортировки для обеспечения безопасности транспортировки продукта, рекомендуется хранить упаковочные коробки не менее 15 дней со дня, когда вы их подпишете.

Негарантийные правила

В одном из следующих случаев три гарантии не будут реализованы, и за отдельную плату будет предоставляться только техническое обслуживание:

1. Ущерб, причиненный потребителями в результате неправильного использования, технического обслуживания или хранения;
2. Ущерб, причиненный в результате ремонта неавторизованными поставщиками услуг, назначенными компанией;
3. Нет действительного ваучера на три упаковки, действительного счета-фактуры или действительного ваучера на покупку;
4. Ущерб, причиненный форс-мажорными обстоятельствами.

Производитель: Wuhan Huida Electronic Technology Co., Ltd.]

Адрес: Комната 101, Блок 2, Корпус 7, № 1 Синьчэн, город Сяньтао, провинция Хубэй]

Горячая линия обслуживания: 400-088-6288

Сертификат соответствия был проверен]