

Предупреждение по технике безопасности

Пожалуйста, внимательно прочтите данное руководство и следуйте следующим инструкциям перед использованием данного продукта:

- Перед включением источника питания, пожалуйста, проверьте, соответствует ли напряжение, указанное на данном изделии, напряжению в вашем доме. Напряжение совпадает. Если он не соответствует, пожалуйста, не используйте этот продукт и свяжитесь с нами для покупки

Магазин, в котором вы купили товар;

- Вилка питания должна быть вставлена в розетку с заземляющим проводом и убедитесь, что заземление хорошее

так;

- Шнур питания не должен висеть на краю стола или соприкасаться с поверхностями с высокой температурой во избежание повреждения шнур питания;

- Данное изделие нельзя ставить на высокотемпературную газовую или электрическую плиту или рядом с ней для использования;

- Когда бутилированная вода израсходуется, пожалуйста, своевременно замените ее;

- Пожалуйста, не сушите ожог в безводном состоянии, это легко повредить изделие.; • Во время использования данное изделие следует размещать на гладком и труднодоступном для детей месте.

Будьте осторожны, чтобы дети не могли потянуть за шнур питания или постучать по изделию, что может привести к опрокидыванию изделия и травмированию устройства.

Человек или поврежденный продукт;

- Пожалуйста, не погружайте данное изделие в воду или другие жидкости, чтобы избежать возгорания и утечки.

Электричество или поставит под угрозу личную безопасность;

- Когда в изделии закончилась горячая вода, не прикасайтесь к пару, выходящему из выпускного отверстия, чтобы избежать образования пара.

Автомобильная авария;

- Данное изделие используется только для нагрева воды и не должно использоваться для хранения кофе, чая, алкоголя или химикатов.

Учебные предметы и т.д.;

- Не прикасайтесь к высокотемпературным поверхностям, чтобы избежать ожога;

- Когда устройство работает, его нельзя перемещать;

- Не используйте запасные части, которые не рекомендованы производителем, чтобы избежать возгорания и утечки.

Электричеством или нанести другой ущерб;

- Если вы не используете данное изделие или готовитесь к очистке внешней поверхности, пожалуйста, выньте вилку из розетки и отключите питание;

- Перед нажатием кнопки выхода убедитесь, что чашка находится непосредственно под выпускным патрубком.

- Не прикасайтесь к водоотводному отверстию изделия во избежание ожогов;

- Если шнур питания поврежден, во избежание опасности производитель должен, Замена его отделом технического обслуживания или аналогичными специалистами;

- Данный продукт не предназначен для использования людьми с физическими, сенсорными или умственными дефектами или недостатками. Используйте его людьми с опытом и знаниями (включая детей), если только они не несут ответственности за их безопасность Все люди контролируют или направляют их в отношении их использования; • Когда данное устройство включено и работает, пожалуйста, не вынимайте бутылку с минеральной водой или соединение с бутилированной водой. соединение;

- Категорически запрещается промывать фюзеляж водой или чистить данное изделие тестовой водой из распылителя;

- Следует позаботиться о детях, чтобы они не играли с этим изделием;

- В отсутствие надзора работа по очистке и техническому обслуживанию изделия не должна выполняться

Дети делают это;

- Данное изделие не должно быть погружено в воду;

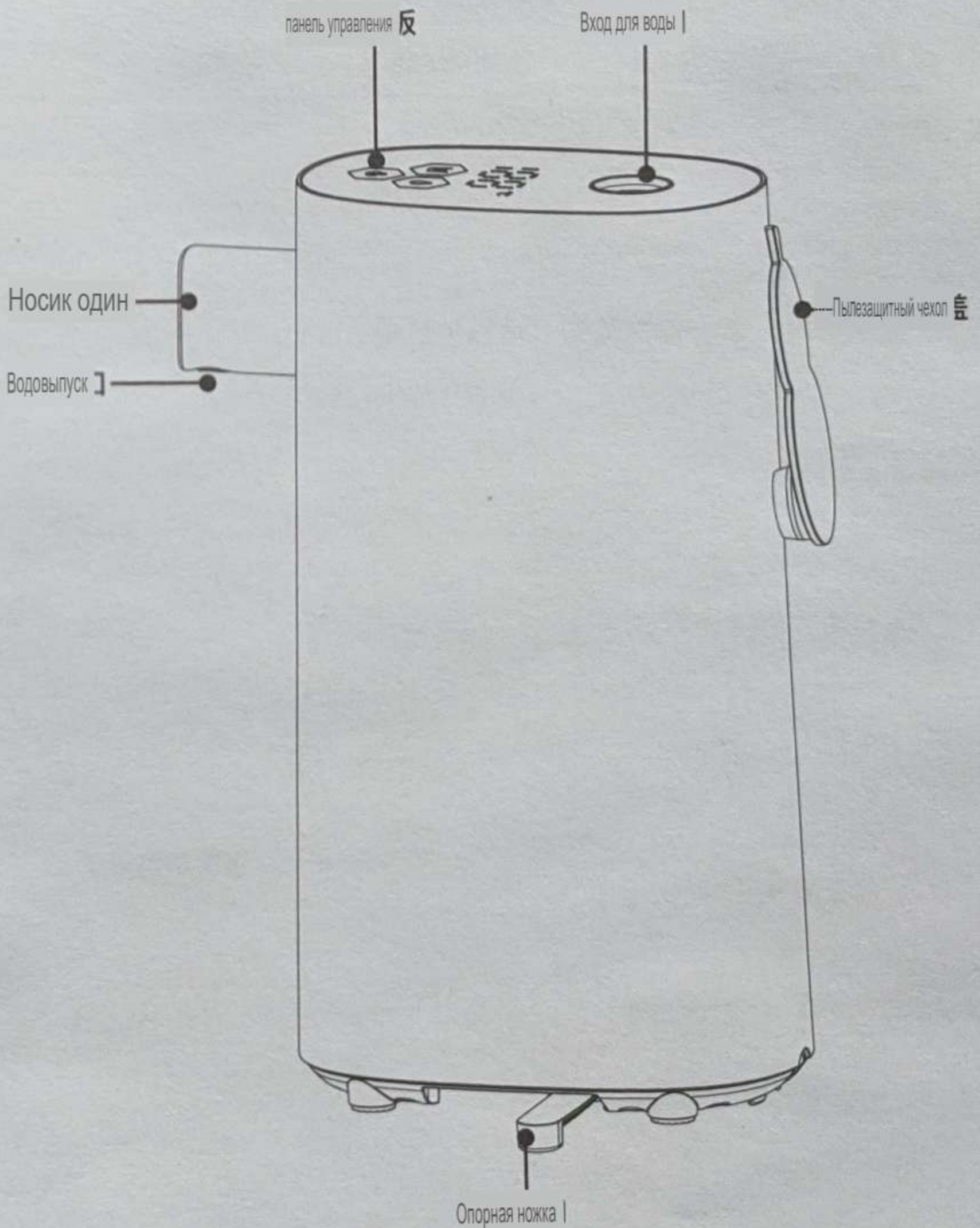
- Сохраните это руководство для дальнейшего использования.

Инструкция по первому применению

- Извлеките этот продукт из упаковки и поместите его на горизонтальный рабочий стол, будьте осторожны, чтобы держаться подальше от края рабочего стола;
- Выполните следующие действия, чтобы очистить изделие:

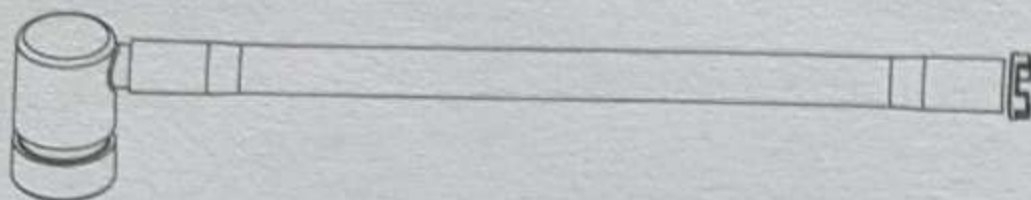
1. Подключение к источнику воды;
2. Поместите чашку или контейнер непосредственно под выпускным отверстием для воды и убедитесь, что чашка или контейнер выровнены с выпускным отверстием для воды;
3. Нажмите кнопку блокировки от детей, чтобы разблокировать и выбрать функцию очистки.
4. После однократной очистки слейте воду из чашки.

Введение продукта





Соединитель для минеральной воды ↵

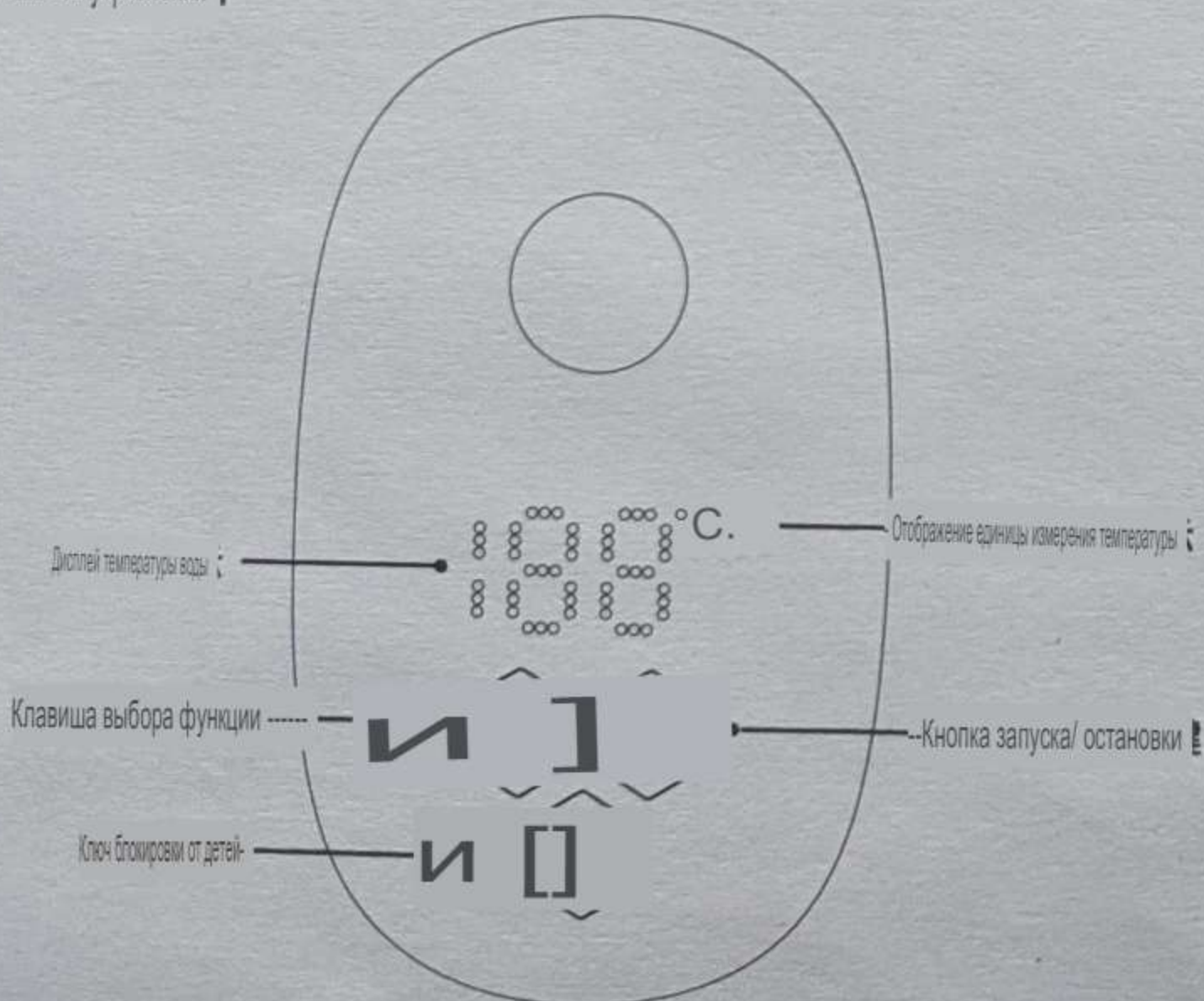


Соединительная труба для бутылированной воды ↵

Название продукта ↵	Портативный мгновенный дозатор горячей воды ↵
Модель продукта	KEI9003T-3C ↵
Технические характеристики продукта ↵	220V~50Hz / 1600W N
Хост продукта ↵	1 единица ↵
Аксессуары для продуктов ↵	Водопроводная труба * 1 / соединитель * 1 / сумка для хранения * 1
Руководство по эксплуатации ↵	1 книга ↵
Стандарты внедрения ↵	GB4706.1-2005;GB4706.19-2008

СОВЕТЫ При использовании бутылок с минеральной водой, пожалуйста, откройте опорные ножки, чтобы повысить устойчивость.

Введение в панель управления ↵



• Ключ блокировки от детей:

Клавиша блокировки от детей: используется для блокировки или разблокировки функций. В заблокированном состоянии нажмите и удерживайте в течение 2 секунд, чтобы разблокировать. В это время сопло автоматически выйдет и войдет. Войдите в режим ожидания, вы можете выбрать соответствующую функцию. В режиме ожидания, если нажать и удерживать кнопку блокировки от детей в течение 2 секунд, сопло автоматически сократится. Назад, устройство возвращается в заблокированное состояние. В режиме ожидания, если в течение 3 минут не будет никакой работы, устройство вернется в заблокированное состояние. Состояние, сопло автоматически втянется. Когда устройство работает, эта кнопка находится в недопустимом состоянии, и операция недопустима.

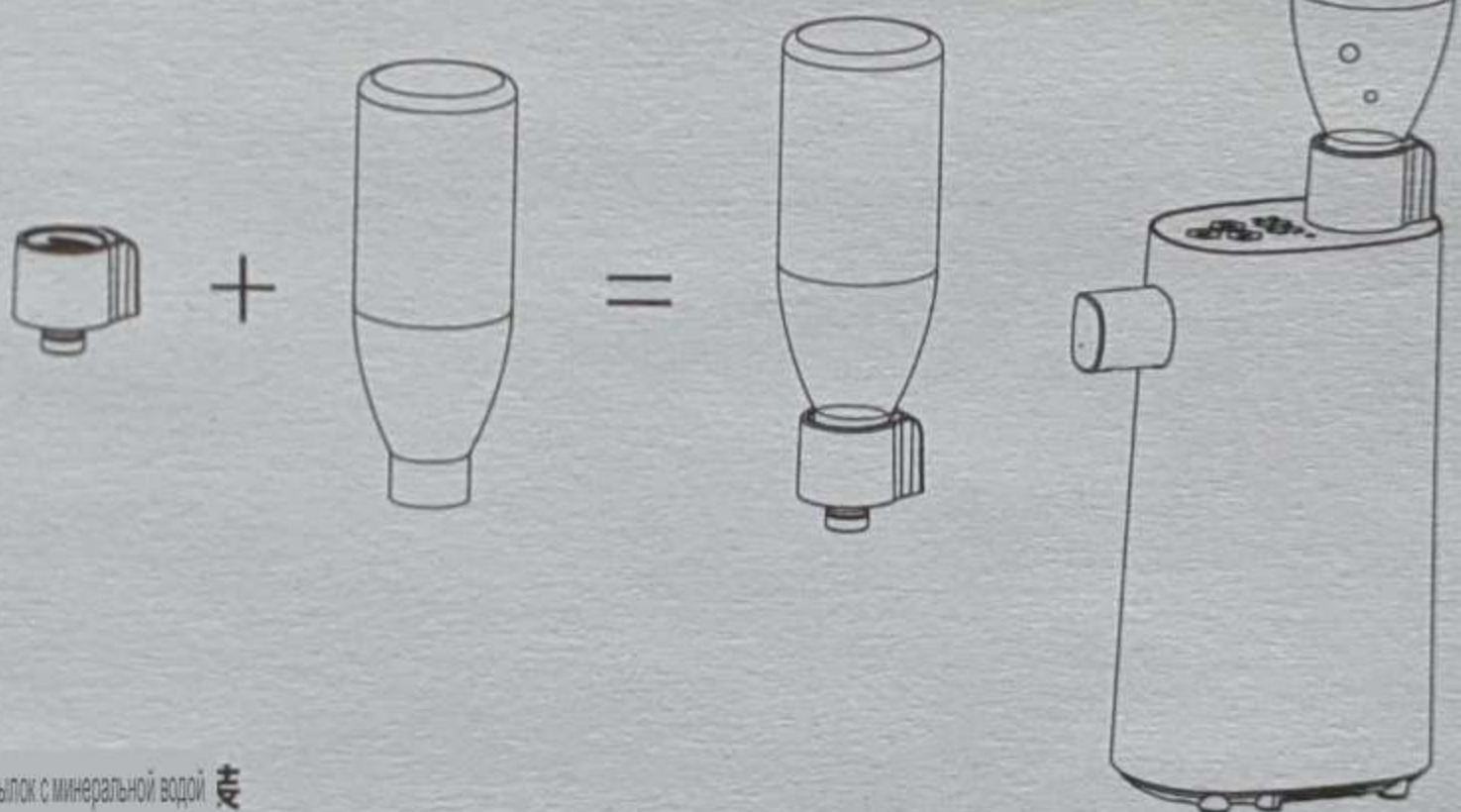
• Кнопка выбора функции:

Кнопка выбора функции: вы можете выбрать различные функции температуры и очистки. Порядок такой: 45 °C ~ 75 °C ~ 100 °C ~ ясно Чистый (-более-) ~ 45 °C. После нажатия кнопки блокировки от детей для разблокировки она находится в разблокированном состоянии, и при каждом нажатии функциональной клавиши отображается соответствующее положение передачи.

• Кнопка запуска/ остановки:

Кнопка запуска / остановки: После выбора требуемой температуры воды нажмите эту кнопку, чтобы начать нагрев воды. Если вы хотите остановиться на полпути. Если вода закончилась, нажмите эту кнопку и остановите подачу воды через 3-5 секунд.

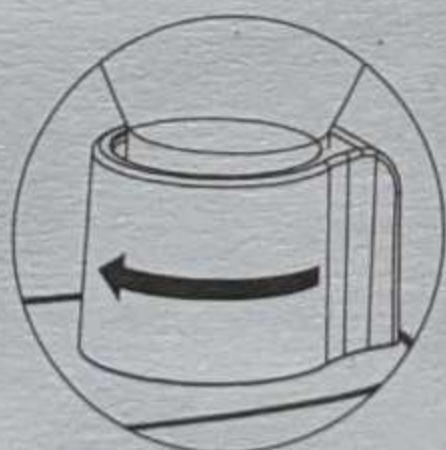
Руководство по установке



• Установка бутылок с минеральной водой

1. Рекомендуется выбрать 350 мл минеральной воды.
2. Замените крышку бутылки с минеральной водой на разъем для этой машины, затем вставьте ее в отверстие для подачи воды и выберите соответствующую функцию.

Вода выйдет из воды через 3-5 секунд

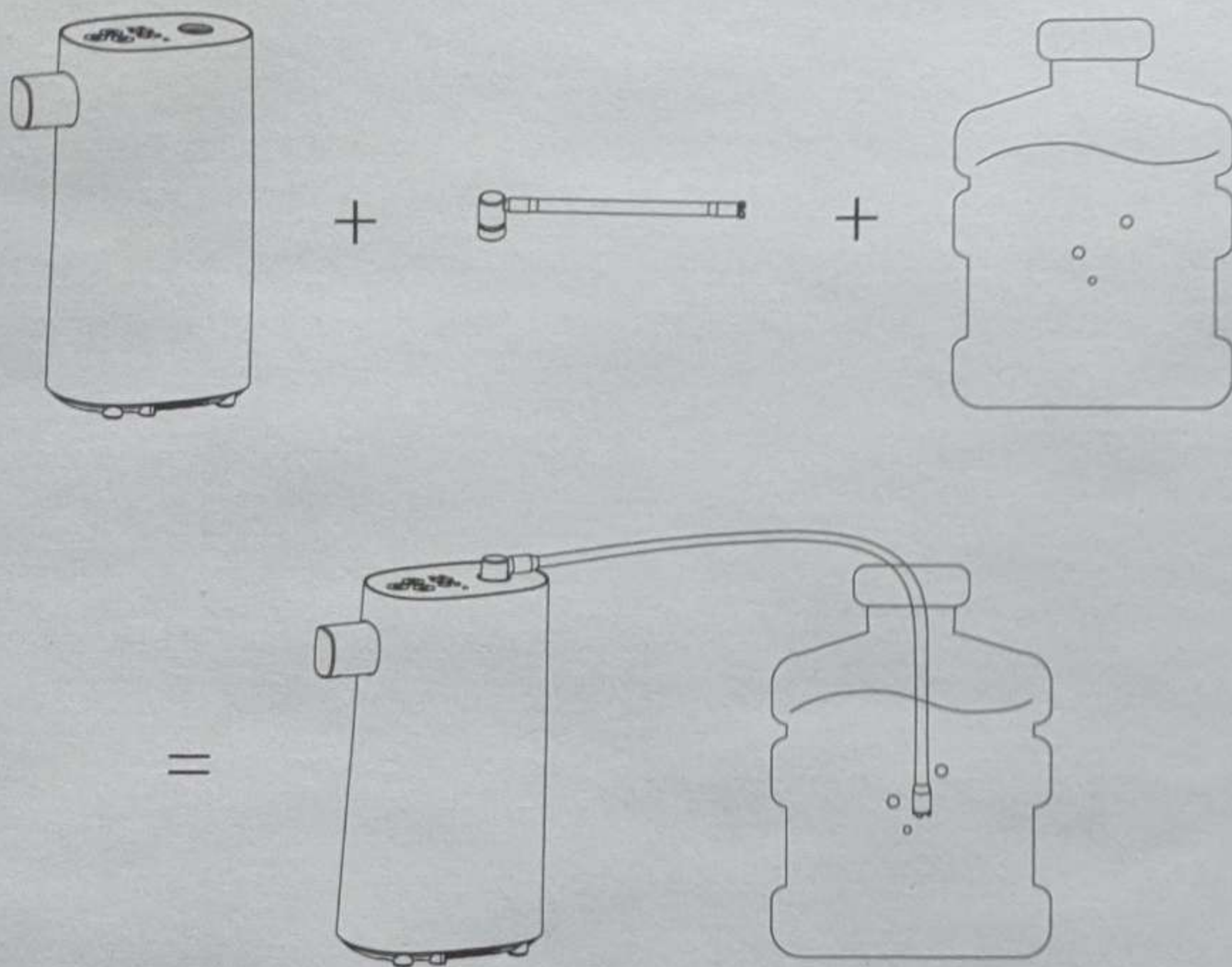


Если соединитель наконечников не установлен на место, из выпускного отверстия для воды будет разбрызгиваться пар. При установке разъема, пожалуйста, поверните и нажмите вниз, чтобы облегчить его установку на место (См. рисунок слева)

• Установка соединительной трубки

1. Выбирайте бутилированную воду;

2. Вставьте соединительную водопроводную трубу в устройство, вставьте бутилированную воду на другом конце, выберите соответствующую функцию, и вода будет сброшена через 3-5 секунд.



Инструкции по эксплуатации

1. Перед каждым использованием очищайте изделие в соответствии с процедурой, описанной в "Инструкции по первоначальному использованию";

2. Подключите источник чистой воды (350 мл бутилированной минеральной воды или бутилированной воды);

3. Поместите чашку или контейнер непосредственно под выпускным отверстием для воды и убедитесь, что чашка или контейнер выровнены с выпускным отверстием для воды;

4. Устройство подает номинальное напряжение 220 В / 50 Гц, переходит в режим блокировки, и после нажатия кнопки разблокировки для разблокировки сопло выдвигается наружу.

В это время войдите в режим ожидания.

Предупреждение: 1 При использовании бутылок с минеральной водой, пожалуйста, откройте опорные ножки для повышения устойчивости. (2) Категорически запрещается использовать этот продукт перед размещением чашек или контейнеров без выхода для воды.

•Якинику <

В режиме ожидания заводская настройка температуры воды показывает, что значение по умолчанию равно 45 ° C; нажмите кнопку выбора температуры воды, чтобы выбрать желаемую температуру воды, и коснитесь, чтобы начать/ Кнопка остановки, машина начинает нагревать выход воды, кнопка запуска / остановки мигает во время процесса выпуска воды, после завершения выпуска воды кнопка запуска / остановки возобновляется Он снова всегда яркий, и три раза звучит зуммер "Диди-Диди". Если вам нужно остановить выпуск воды во время процесса выпуска воды, затем нажмите кнопку запуска / остановки, машина • Устройство прекращает слив воды, кнопка запуска / остановки снова загорается обычным светом, а звуковой сигнал переходит в режим ожидания после трех звуковых сигналов "Didi Didi".

• ЧИСТЫЙ &

В режиме ожидания нажмите функциональную клавишу, чтобы выбрать функцию очистки, и машина перейдет в режим очистки (весь процесс очистки занимает около 15 секунд). После завершения очистки кнопка запуска / остановки снова загорится обычным светом, а звуковой сигнал перейдет в режим ожидания после трех звуковых сигналов "Didi Didi".

• Функция памяти &

Машина запомнит передачу, использованную в последний раз. Если вам не нужно переключать передачи, вы можете напрямую нажать кнопку блокировки от детей, чтобы разблокировать ее, и на дисплее отобразится температура воды. Индикатор непосредственно отображает температуру воды или функцию очистки, выбранную последней операцией, и устройство может начать работать, нажав непосредственно кнопку start / stop.

Очистка и техническое обслуживание >

•ЧИСТЫЙ &

1. Перед чисткой обязательно выньте вилку устройства из розетки и подождите, пока устройство остынет перед чисткой.,
Не распыляйте продукт в воду или другие жидкости, чтобы предотвратить утечку;
2. Будьте осторожны, не используйте для очистки химикаты, железные вещества, опилки или другие абразивные материалы;
- 3.Очистите внешнюю поверхность изделия мягкой влажной тканью, а затем высушите его сухой тканью.

•хранить &

1. Перед хранением, пожалуйста, используйте функцию очистки, чтобы слить воду из внутреннего трубопровода продукта.;
- 2.Перед хранением убедитесь, что насадка вставлена в машину, затем выключите выключатель питания и отсоедините шнур питания.;
- 3.Перед хранением, пожалуйста, дайте изделию полностью остыть, очистите поверхность и высушите капли воды.;
4. Пожалуйста, храните изделие в сухом и проветриваемом месте.

Напоминание

-1. Во время путешествия или упаковки после использования, пожалуйста, обязательно слейте оставшуюся воду из машины! Метод работы заключается в следующем:

-Поставьте пустую чашку на выход для воды → D) Нажмите кнопку блокировки от детей → 2) нажмите функциональную кнопку → 3) Выберите функцию очистки → дождитесь завершения очистки;

2. Водопроводная труба, поддерживающая это изделие, обратите внимание на трубу при извлечении машины после использования и будьте осторожны, чтобы из трубы не вытекала вода.,

Посыпанный на землю;

3. После использования этого продукта вам необходимо вручную нажать кнопку разблокировки, а затем отключить питание после того, как насадка будет полностью втянута. Если насадка недоступна, вам необходимо нажать кнопку разблокировки вручную. |

При втягивании насадка для отключения питания не сможет быть втянута, и изделие будет автоматически втянуто путем самоконтроля при следующем включении питания.;

4. Этот продукт нельзя наливать в жидкости, отличные от обычной питьевой воды;

5. Вилка питания, используемая в данном изделии, должна быть надежно заземлена, а ток должен быть больше или равен 10А, в противном случае это может привести к отключению питания. ㉔

Бедствия, такие как пожар, вызванный перегревом линии;

6. В случае пожара немедленно отсоедините шнур питания данного изделия и примите меры по тушению пожара.

Руководство по устранению неполадок

Во время использования этого продукта обычно возникают следующие условия, пожалуйста, не стесняйтесь его использовать.:

- Во время процесса нагрева будет слышен звук откачивания водяного насоса, что является нормальным явлением.;
- При низкой температуре воды скорость нагрева будет относительно низкой, что является нормальным явлением.

ошибка	причина	Меры
Продукт не выходит из воды	Машина не подключена к сети	Проверьте, подключено ли устройство к источнику питания
	Устройство находится в состоянии блокировки от детей	Нажмите и удерживайте кнопку блокировки от детей в течение 2 секунд, чтобы активировать
На дисплее высвечивается символ "E1", И продолжай мигать, И сопровождается быстрым звуком "Диди, Диди, диди".	Слишком высокая температура, защита цепи	Дайте машине отдохнуть несколько минут Снова запустите в обычном режиме
• На дисплее отображается символ "E2", И продолжай мигать, И сопровождается быстрым звуком "Диди, Диди, диди".	недостаток воды	Добавьте достаточное количество воды.
На дисплее высвечивается символ "E3", И продолжай мигать, И сопровождается быстрым звуком "Диди, Диди, диди".	Нагревательная трубка NTC Или выход NTC открыт Или короткое замыкание	Машина вышла из строя Пожалуйста, перейдите на указанный ремонтный участок для ремонта
• На дисплее отображается символ "E4", И продолжай мигать, • Сопровождается быстрым звуком "Диди, Диди, диди".	Сопло не выткнуто Или не полностью растянута	Машина вышла из строя Пожалуйста, перейдите на указанный ремонтный участок для ремонта

Маркировка гигиены пищевых продуктов

- Название продукта: Портативный мгновенный диспенсер для горячей воды
- Тип продукта: Для контакта с пищевыми продуктами

Название детали	Материал	Стандарты внедрения	Условия использования
Соединитель/соединитель для впуска воды/ Обратный клапан/впускной клапан/ Крышка впускного клапана/расходомер /Впускные и выпускные соединения водопроводных труб	PP (полипропиленовое волокно)	Соответствует стандарту GB 4806.6-2016 И GB 4806.7-2016	
Водяной насос	брюшной пресс	Соответствует стандарту GB 4806.6-2016 И GB 4806.7-2016	
Водоотделитель в сборе	ПОМ	Соответствует стандарту GB 4806.6-2016 И GB 4806.7-2016	
Уплотнительное кольцо/ силиконовая трубка	Силикон	Соответствует стандарту GB4806.11-2016	
Пружинный/NTC датчик	нержавеющая сталь (SUS304)	Соответствует стандарту GB 4806.9-2016	
Нагревательная трубка	/ Алюминий (AL3003)	Соответствует стандарту GB 4806.9-2016	Не должно быть кислым Контакт с пищевыми продуктами
Водяной насос/расходомер	резиновый	Соответствует стандарту GB4806.11-2016	

Таблица состава и содержания токсичных и опасных веществ

Чтобы соответствовать требованиям "Административных мер по ограничению использования опасных веществ в электрических и электронных изделиях", ниже приведены компоненты электротехнических изделий. Название и информация об опасных материалах, которые могут содержаться.

Опасные вещества	Состав содержание токсичных и опасных веществ				
	Свинец (Pb)	Ртуть (PbD)	Кадмий (Cd)	Шестивалентный хром (Cr(VI)) (PbD)	Мультиэлектрический союз Мао Мультиэлектрический союз Эрич Лиг (PbDЭ)
детали Датчик NTC	X	O	O	O	O
Электронная доска	X	O	X	O	O
Термостат	X	O	O	O	O

"O": Указывает, что содержание опасного вещества во всех однородных материалах компонента находится в пределах предела, указанного в GGB/T 26572-2011. ↓

Требования к количеству следующие.

"X": Указывает, что содержание опасного вещества по меньшей мере в одном однородном материале компонента обусловлено ограничениями уровня техники и технологии. ↓

Это превышает предельные требования, предусмотренные в GB / T 26572-2011.

В приведенной выше таблице детали, помеченные буквой "X", соответствуют правилам EC RoHS2.0 - ограничениям на использование электронных и электротехнических изделий в ЕС

Регламент 2011/65/EC об использовании определенных опасных веществ.



Экологически чистый период использования 良

Примечания: Все электрические и электронные изделия, продаваемые в Китае, должны иметь маркировку с указанием срока использования, благоприятного для окружающей среды. Кольцо с логотипом Гарантийный срок относится к использованию при нормальных условиях эксплуатации, температуре и влажности и не включает расходные материалы, такие как батареи.

Период использования.

Каналы послепродажного обслуживания 直

Национальная горячая линия послепродажного обслуживания 直

Позвоните на горячую линию службы поддержки клиентов:

400-877-0606

Есть какие-либо замечания в процессе ремонта, Добро пожаловать, чтобы написать в Guangdong Play Plus Technology Co., Ltd., чтобы решить любые проблемы.