

## Безопасное использование

*Внимание! Отказ от следования инструкции может быть опасен.*

Пожалуйста, внимательно прочитайте руководство пользователя и обращайтесь к нему в случае возникновения вопросов. Пожалуйста, строго соблюдайте порядок работы. Игнорирование порядка и ошибок во время использования устройства могут привести к несчастным случаям или травмам пользователя. Следовательно, внимательно следуйте дальнейшим подсказкам.

*Будьте внимательны. Неверная эксплуатация может нанести вред вашему имуществу и поставить под угрозу вашу безопасность.*

Не открывайте чашу во время работы блендера. Никогда не прикасайтесь ни к каким движущимся частям во время работы. Если во время смешивания машину заклинило в приготавливаемом продукте, выключите питание, извлеките твердый предмет и перезапустите двигатель.

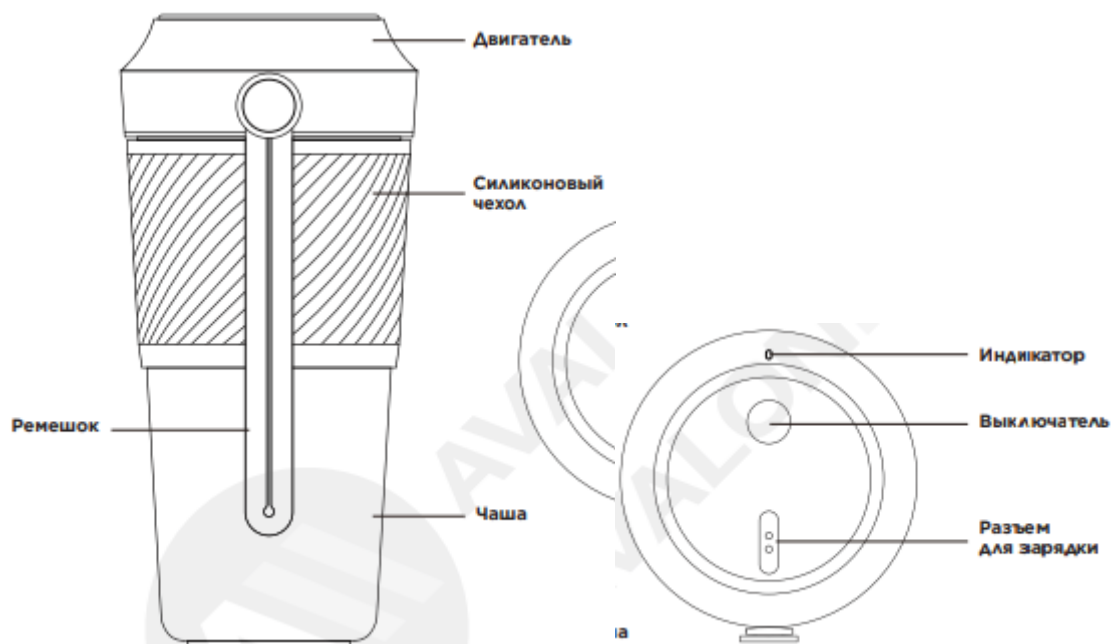
Не заполняйте чашу выше максимальной шкалы. Плотно закрывайте чашу при работе.

Блендер не предназначен для приготовления мясного фарша. Устройство не может измельчать орехи или бобы, использование подобным образом приведет к сокращению срока службы.

Старайтесь сразу употреблять приготовленное блюдо. Не храните продукты в чаше в течение длительного времени и не оставляйте приготовленные продукты на ночь. Чаша может сохранить запахи испорченных продуктов.

Вопросы использования, требующие внимания			
	Перед использованием устройства внимательно прочитайте инструкцию.		Не давайте детям самостоятельно пользоваться устройством
	Не допускайте использования устройства не по назначению		При зарядке проверьте что зарядный кабель не касается острых предметов или горячих поверхностей.
	Прекратите использовать устройство, если магнитный зарядный кабель поврежден или не функционирует должным образом		Не погружайте устройство в воду или иную жидкость
	Не трогайте разъем мокрыми руками. При отключении разъема беритесь за разъем. Не тяните за кабель.		Не наливайте горячую воду в чашу устройства
	Запрещается самостоятельно разбирать устройство. В случае обнаружения неисправностей обратитесь к производителю за поддержкой. Для безопасного использования, перед началом работы убедитесь, что все части устройства установлены верно.		

## Описание устройства



Наименование продукции	Портативный блендер
Модель	AZZ
Выходная мощность	58 Вт (макс.)

Емкость	330 мл
Время зарядки	2 часа

## Описание устройства

- 1) Вымойте фрукты (яблоко, груша и т. д.), удалите сердцевину и нарежьте их на маленькие кубики размером примерно 1×1×1 см.
- 2) После заполнения чаши фруктами добавьте в нее воду, молоко или другие напитки. Общее количество продуктов не должно превышать максимальную отметку на чаше.
- 3) После заполнения чаши установите двигатель на чашу и зафиксируйте его поворотом по часовой стрелке. Дважды нажмите кнопку питания, для начала работы затем медленно переверните чашу. Во время работы, встряхивайте чашу рукой под углом около 45°, чтобы эффект перемешивания был лучше, а вкус более нежным. Один цикл работы составляет примерно 40 секунд Индикатор горит желтым до завершения работы. В процессе работы вы можете нажать кнопку включения для немедленного прекращения работы. В случае отсутствия нагрузки, двигатель остановится через 5 секунд
- 4) После смешивания и приготовления сока поверните двигатель для снятия с чаши. Сок можно пить непосредственно из чашки.
- 5) Для зарядки устройства используйте стандартный USB-адаптер DC 5 В /1 А.

## Возможные проблемы и их решение

Номер	Проблема	Причина	Решение
1	Устройство не запускается	Двигатель и чаша не зафиксированы относительно друг друга	Поверните установленный на чаше двигатель по часовой стрелке
2	Не загорается красный индикатор	Недостаточный заряд или устройство разряжено	Зарядите устройство
3	Автоматически выключается во время работы	Недостаточная загрузка чаши или срабатывание 30-секундной защиты от перегрузки	Доложите продуктов или долейте жидкости.
4	Устройство издает щелчки во время работы	Слишком крупная нарезка продуктов	Нарежьте кусочки фруктов мельче
5	Вытекание жидкости во время работы	Силиконовая прокладка не установлена не верно	Установите силиконовую прокладку
6	Запах горелого во время работы двигателя	Превышена частота последовательных запусков двигателя	Дайте двигателю остыть в течение 30-60 минут. Перезапустите устройство.

## Зарядка устройства

В устройстве используются два цилиндрических литиевых аккумулятора типоразмера 18350 номиналом 3,7В/700 мач. Для зарядки используется кабель с магнитным штекером. Зарядное устройство, предназначенное для зарядки портативного блендера, должно иметь выходной ток до 1 А.

Для зарядки соедините магнитный штекер с разъемом зарядки на блендере. Разъем USB кабеля соедините адаптером питания, мобильным зарядным устройством, портом USB компьютера и тд.

Примечание: Во время зарядки устройства горит красный индикатор. После окончания зарядки загорается желтый индикатор. Во время зарядки устройства двигатель блендера не может быть запущен.

Важно: Если индикатор не загорается после начала зарядки, замените зарядное устройство и попробуйте снова.

## Первое использование

Перед первым использованием джусера используйте мыло, чтобы очистить чашу для сока и лезвия на двигателе. После чего тщательно высушите. Двигатель можно протирать влажной тряпкой, но не мочить водой.

Перед первым использованием устройства убедитесь, что батарея полностью заряжена, и тщательно очистите части, контактирующие с пищей. Джусер имеет двойную защиту безопасности. Если двигатель отделен от чаши, при нажатии кнопки питания двигатель не заработает. Индикатор будет мигать красным и желтым. Только после того как двигатель установлен на чашу для сока и зафиксирован на месте, вы можете дважды нажать на кнопку питания, чтобы начать работу. Индикатор загорится желтым.

Важно! В соответствии с требованиями по транспортировке устройств с аккумуляторами, устройство поставляется заряженным на 40%. Перед первым использованием рекомендуется полностью зарядить устройство во избежание снижения срока службы аккумулятора.

## Очистка и обслуживание

- 1) Убедитесь в полной остановке устройства, прежде чем приступать к обслуживанию.
- 2) Не используйте металлические губки, абразивные очистители или едкие жидкости (например, бензин, ацетон) для очистки устройства.
- 3) Внутреннюю часть чаши можно быстро очистить чистой водой. Пожалуйста, сразу высушите её.
- 4) Не погружайте устройство в воду или другие жидкости, чтобы избежать повреждения частей устройства. Пожалуйста, действуйте осторожно, чтобы не порезаться. Рекомендуется надеть защитные перчатки при чистке.
- 5) Храните устройство в сухом, проветриваемом месте. Избегайте воздействия прямых солнечных лучей.

## Внимание

- Не кладите перегретые ингредиенты и не наливайте горячую жидкость в чашку джусера.
- Данный продукт питается от литий-ионных аккумуляторов. Запрещается разбирать корпус изделия самостоятельно, во избежание повреждения устройства.
- Категорически запрещается разбирать, сдавливать, прокалывать или помещать устройство в воду или огонь. Не используйте устройство в помещениях с температурой выше 60°C.
- Во время работы продукта категорически запрещается открывать чашу джусера.
- Категорически запрещается прикасаться к вращающимся деталям.
- Если во время смешивания машину заклинило в приготавливаемом продукте, выключите питание, извлеките твердый предмет и перезапустите машину. Не используйте джусер для приготовления мясного фарша. Устройство не может измельчать орехи или бобы, использование подобным образом приведет к сокращению срока службы.
- Не храните продукты в чашке в течение длительного времени и не оставляйте приготовленные продукты на ночь. Чаша может сохранить запахи испорченных продуктов.
- Время перемешивания составляет 40 секунд. После трех циклов непрерывной работы, пожалуйста, остановите джусер на 5-10 минут. Снова включайте устройство только после охлаждения двигателя.
- Не допускается работа на холостом ходу (а чашке нет ингредиентов), перегрузка (без добавления воды в смесь, напрямую перемешивание твердых продуктов, таких как кубики льда, морковь и т. д.) Не допускайте чрезмерного использования устройства (более трех циклов подряд).
- Перемешивание ингредиентов, склонных к пенообразованию, таких как бананы, может привести к остановке джусера.
- Категорически запрещается разбирать или модифицировать этот продукт самостоятельно, а также запрещается разбирать лезвие.
- Пожалуйста, вовремя очищайте изделие после его использования. Вымойте детали контактировавшие с пищей чистой водой. Будьте осторожны при опорожнении чашки и чистке деталей. Обязательно обращайтесь внимание на острые лезвия, чтобы избежать порезов (вы можете надеть защитные перчатки).
- Джусер следует хранить в недоступном для детей месте. Устройство не может использоваться лицами с ограниченными физическими, сенсорными или умственными способностями или с недостатком опыта и знаний (включая детей). Необходимо следить за детьми, чтобы они не играли с прибором. Дети не должны заниматься очисткой и уходом за устройством без присмотра.
- Не размещайте изделие в помещениях с высокой температуры, в местах воздействия сильного магнитного поля, легковоспламеняющихся и взрывоопасных газов.
- Не помещайте какие-либо части этого продукта в посудомоечную машину, микроволновую печь, дезинфицирующий шкаф или горячую воду с температурой выше 60° С. Не нагревайте части устройства, чтобы избежать деформации или их повреждения.
- Устройство имеет встроенные литий-ионные аккумуляторы, пожалуйста, храните и используйте джусер при температуре 0-45°C.
- Если вы не используете устройство в течение длительного времени, заряжайте аккумулятор каждые три месяца, для избежания повреждения аккумулятора зарядка может быть ниже в окружающей среде
- Сразу заряжайте батарею после разрядки. Скорость зарядки может быть ниже в окружающей среде ниже 10°C. Это не является дефектом. Температура окружающей среды во время зарядки не должна превышать 45°C.
- Руководствуйтесь местными правилам при утилизации устройства и его упаковки.
- При нажатии кнопки питания при снятой чаше, двигатель может начать работать. Из-за этого возможно короткое замыкание в электрической цепи двигателя. Немедленно отключите питание, прекратите использование устройства и свяжитесь со службой поддержки.
- Используйте только комплектный магнитный зарядный кабель. Использование несоответствующих зарядных кабелей других производителей может привести к выходу устройства из строя.