

Пожалуйста, внимательно прочтите данное руководство перед использованием изделия и храните его в безопасности.

01 Инструкции по технике безопасности

• Данное изделие содержит мелкие детали, которые опасны для венозного дыхания, и не подходит для детей младше 3 лет.
Для детей.

• Этот продукт строго запрещен для детей в возрасте 8 лет и младше, чтобы избежать несчастных случаев. Дети старше 18 лет должны пользоваться им в присутствии опекуна и не должны Вне поля зрения стража. Когда продукт заряжен и сохранен, пожалуйста. Хранить в недоступном для детей месте:

• Подвижные части опасны, поэтому запрещается класть пальцы и волосы. Положите одежду и другие предметы в зазор между шиной и кузовом автомобиля, чтобы избежать поворота Кусочки Луо зажаты.

* Пожалуйста, строго следуйте следующим сценариям использования: Не работайте в местах, где едут автомобили, или рядом с маленькими детьми, чтобы избежать несчастных случаев. Опасности, такие как столкновения.

Пожалуйста, не едьте по песчаному грунту, стоячей воде или пыльным местам, чтобы избежать привлечения. Неисправность.

Пожалуйста, не двигайтесь навстречу людям или животным, чтобы избежать несчастных случаев.

• В связи с функциональными требованиями данное изделие содержит острые детали, пожалуйста, следуйте правильным инструкциям. Шаги и методы использования для работы, особенно обратите внимание на защиту глаз. Безопасность.

* Пожалуйста, не пойте птицам, не бросайте этот продукт и не используйте его другими насильственными способами, чтобы избежать несчастных случаев.

• Этот продукт не подлежит скидке, если в этом нет необходимости (например, поздняя модификация). Чтобы не повредить важные детали. Не должны выполняться в течение 1 часа после завершения строительства. Модернизируйте и модифицируйте работу, чтобы избежать сжогов двигателем.

• Пожалуйста, не помещайте данное изделие в источник воды или источник огня (например, плиту, газ и т.д.). Во избежание несчастных случаев.

02 Псылка содержит



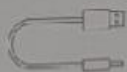
Изображение автомобиля x1



Бумага x1



Руководство x1



USB к DC2.C зарядный кабель 1

03 Наклейка-паста



1 Агент высокого уровня.

2 Левый и правый указатели поворота

04 Описание функции



Можно поворачивать влево и вправо

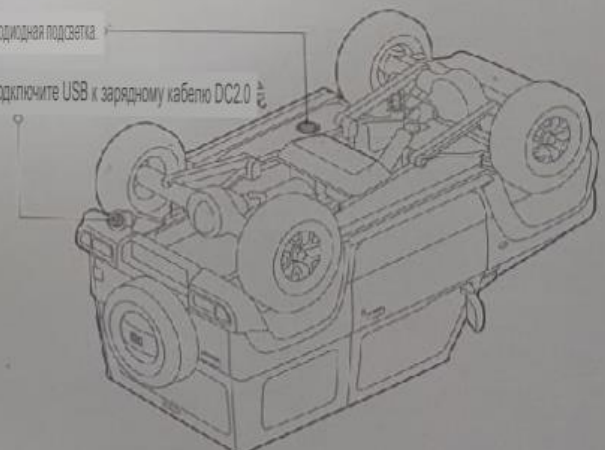
Может вращаться назад и вперед. может перемещаться вверх и вниз

Может поворачиваться вперед и назад

Может перемещаться вверх и вниз

Выключатель тмпания + светодиодная подсветка

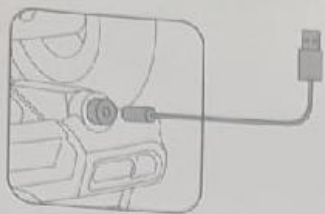
Зарядное отверстие: подключите USB к зарядному кабелю DC2.0



05 Подготовка перед вождением

1 заряжать,

Достаньте автомобиль с дистанционным управлением и аксессуары из упаковочной коробки и используйте подключенный автомобиль, когда он выключен. Зарядный кабель с ремнем вставляется в отверстие для зарядки автомобиля и USB-порт для зарядки (пульт дистанционного управления). Пожалуйста, зарядите автомобиль перед его первым использованием.



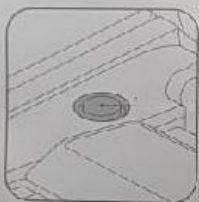
Если переключатель показывает белый эффект дыхания, это означает, что он заряжается; если дыхание Индикатор гаснет, указывая на то, что зарядка завершена.

Совет: В состоянии зарядки коснитесь переключателя, он включится и прекратит зарядку. При включении подключите источник питания для зарядки, и зарядка не будет выполняться.

Примечание: Перед зарядкой устройства убедитесь, что зарядный штекер сухой; Пожалуйста, не уходите, когда товар заряжен.

2 Включить источник питания транспортного средства

- Включение питания: прикоснитесь к выключателю, когда он выключен (не более 2 секунд), загорится светодиод. После освещения в течение 1 секунды автомобиль включится.



Выключатель питания + светодиодная подсветка

Синий индикатор указывает на то, что в данный момент он находится в режиме Bluetooth.

- Выключение: прикоснитесь к выключателю при включении (не более 2 секунд), загорится светодиод. Матр гаснет, а транспортное средство выключается.

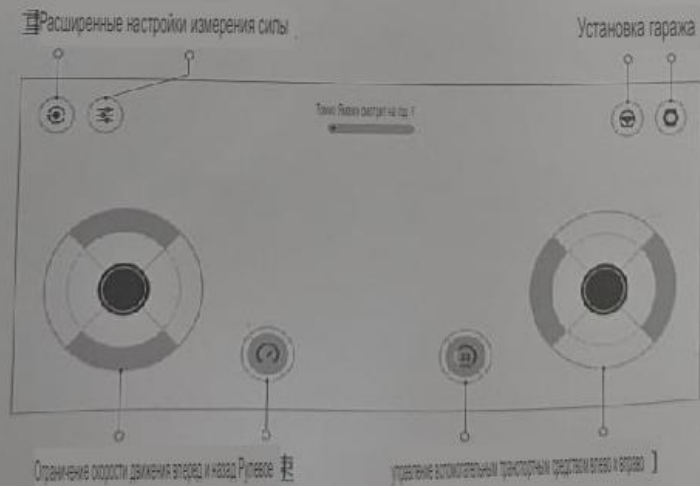
3 Введение в установку и функции приложения

- Отсканируйте QR-код справа или перейдите в "Магазин приложений Xiaomi".

Загрузите приложение "Умный автомобиль с дистанционным управлением" из "Apple App Store". Ответить



- Функция приложения "Умный автомобиль с дистанционным управлением" показана на рисунке ниже:



Ограничение скорости движения вперед и назад. Рядом

Управление вспомогательным транспортным средством влево и вправо

Совет: При первом запуске приложения появится всплывающее окно с учебными пособиями для начинающих; пожалуйста, ознакомьтесь с ним. Примечание: Чрезмерный угол поворота руля может привести к столкновению переднего колеса и кузова во время движения. Детали влияют друг на друга; пожалуйста, разумно отрегулируйте угол поворота рулевого колеса.

4 Сопряжение Bluetooth-соединения

- Включите выключатель питания автомобиля, и светодиодный индикатор замигает синим цветом, указывая Автомобиль переходит в режим сопряжения по Bluetooth;

Совет: Если при включении переключателя он находится в режиме белого света, пожалуйста, сначала выключите питание автомобиля. Переключатель, затем нажмите и удерживайте переключатель более 10 секунд, чтобы переключиться на мигающий синий индикатор Режим, установите Bluetooth-соединение с автомобилем.

- Активируйте функцию Bluetooth вашего мобильного телефона, откройте приложение, чтобы войти в основной интерфейс, и нажмите. Нажмите кнопку "Начать подключение", в появившемся списке сопряжения Bluetooth выберите нужный Подключите сопряженный автомобиль с дистанционным управлением к Bluetooth (если приложение получает разрешение Bluetooth). Требуется разрешение и согласие).

- После сопряжения Bluetooth-соединения войдите в основной интерфейс, и индикатор автомобиля загорится синим Цветной индикатор указывает на то, что соединение выполнено успешно.

Совет: Если подключение не удалось, пожалуйста, нажмите кнопку Поиск еще раз, чтобы снова подключиться и выполнить сопряжение.

Примечание: Автомобиль должен находиться в пределах 10 метров от устройства Bluetooth. Предотвращать Мешают друг другу, пожалуйста, не подключайте и не соединяйте два автомобиля одновременно. Если соединение не может быть успешным, пожалуйста, повторите описанные выше действия.

5 Настройки вождения транспортного средства



- После успешного подключения по Bluetooth откройте меню дополнительных настроек главного интерфейса и продолжайте Настройки вождения автомобиля для достижения оптимальных условий вождения;

- Поставьте автомобиль на сухую и ровную дорогу, если вы не можете ехать по прямой, пожалуйста, слегка поверните влево и вправо. Поверните в нейтральную точку в центре, чтобы автомобиль мог продолжать движение по прямой;



Поверните к среднему

Когда вы поворачиваете направо, вам нужно отрегулировать направление-направление, Когда вы поворачиваете налево, вам нужно отрегулировать в направлении +.

- В зависимости от различных условий эксплуатации отрегулируйте угол поворота рулевого колеса, чтобы автомобиль Достигните оптимального радиуса поворота.

6 Техническое обслуживание и техническое обслуживание

1. Перед каждым использованием изделия, пожалуйста, убедитесь, что все винты и гайки были затянуты, проверьте и удалите посторонние предметы в зазоре между колесами и шасси.
2. Пожалуйста, своевременно замените все детали, которые явно погнуты или повреждены.
3. После каждого использования, пожалуйста, проверяйте и очищайте соединения движущихся частей.
4. При длительном хранении устройства для его защиты следует поддерживать от 50% до 60% заряда батареи. Экономьте, чтобы продлить срок службы батареи. И пополнять запасы электроэнергии раз в 3 месяца. Чтобы не привести к повреждению батареи. (Рекомендуется полностью зарядить его и использовать в течение 20 минут. Лучше сохранить его)

07 Меры предосторожности

- Пожалуйста, следуйте инструкциям и используйте приложение для соответствующей настройки настроек. Для достижения наилучшей производительности.
- * Он содержит батарейку для ключей, и его запрещено разбирать, бить, сжимать или бросать в огонь. Если возникает сильное выпуклость, не продолжайте его использовать. Не помещайте его в высокотемпературное кольцо в королевстве.

Из-за особой природы ключевой батареи температура окружающей среды слишком высока или слишком низка, что повлияет на подачу электроэнергии. Производительность зарядки и разрядки аккумулятора и время автономной работы, поэтому, пожалуйста, не используйте его при высоких и низких температурах. Используйте и храните этот продукт в таких условиях, как высокая влажность и

прямые солнечные лучи. • Его провода, штекеры, корпус и другие компоненты необходимо регулярно проверять на наличие повреждений. Если он поврежден, если будет обнаружено, что он поврежден, его следует прекратить до тех пор, пока он не будет отремонтирован.

- Контроллер автомобиля имеет защиту от низкого напряжения батареи, защиту от вращения двигателя и Включите функцию защиты аккумулятора от перегрузки. Защита аккумулятора от низкого напряжения.

Ограничьте выходной ток, когда напряжение батареи ниже 3,3 В, и автоматически при 3,0 В Отключите ток, чтобы защитить аккумулятор;

Защита двигателя от остановки;

Если нагрузка на двигатель слишком велика во время движения автомобиля, контроллер начнет блокировку. Поверните для защиты, остановите выходной ток для защиты двигателя, поверните коромысло назад. После середины защита двигателя от остановки может быть снята.

Защита от чрезмерного разряда аккумулятора

Во время движения автомобиля нагрузка слишком велика или ненормальна, что приводит к разрядке аккумулятора.

Когда ток слишком высок, контроллер активирует функцию защиты для защиты аккумулятора. И контроллер, автомобиль автоматически выключится, и необходимо использовать зарядный кабель.

Только после зарядки можно отключить функцию защиты и перезагрузить устройство.

Когда автомобиль использует режим Bluetooth, высоковольтные шнуры питания, легкорельсовый транспорт, микроволновые печи и т.д. Радиоволны той же частоты могут создавать помехи соединению Bluetooth и вызывать помехи. Устройство не может работать нормально, пожалуйста, измените положение или выберите другое время для работы.

• Когда автомобиль с дистанционным управлением работает нормально, пожалуйста, не переводите оборудование с дистанционным управлением другим лицам, чтобы предотвратить случайное приложение выдвигает колеса.

• В случае несчастных случаев, таких как травмы других лиц или повреждение предметов из-за ошибок в эксплуатации, Все относится к ответственности оператора, и компания не несет ответственности.

08 Название и содержание опасных веществ в продукте :

Название детали и	Опасные вещества					
	Pb	Hg	Cd	Cr(VI)	(ПБД)	(ПБДЭ)
Основной материал -	○	○	○	○	○	○
-Шасси	○	○	○	○	○	○
Колеса рама	○	○	○	○	○	○
Тело	○	○	○	○	○	○
батарейка	○	○	○	○	○	○
其它机	○	○	○	○	○	○
приемник 5 в 1 × USB к	○	○	○	○	○	○
постоянному току 20 зарядный кабель	○	○	○	○	○	○

Эта форма подготовлена в соответствии с положениями SJ/T 11364.



O: Указывает, что опасное вещество содержится во всех однородных материалах компонента. Содержание ниже предельных требований, указанных в GB/T 26572-2011.

X: Указывает, что опасное вещество содержится, по крайней мере, в определенном однородном материале компонента. Содержание в превышает предельные требования, указанные в GB/T 26572-2011.

09 Основные параметры :

Модель продукта ХМУК01СМ 1	Масштаб 1/16
Размеры 235 x 120 x 115 мм, вес нетто 350 г Режим привода	
полный привод /Коэффициент	уменьшения 26,85:1
Способ управления пропорциональное рулевое управление	
Параметры батареи 3,7 В, 500 мАч, литий-ионный полимерный аккумулятор	
Исполнительный стандарт GB 6675.1-2014, GB 6675.2-2014 GB 6675.3-2014, GB 6675.4-2014 GB 19865-2005	

(Это устройство содержит номер модели и код официального утверждения.)

/ Идентификатор СМIIТ: модуль радиопередатчика 2019DP6666

Таблица устранения неполадок

Явление неисправности	Причина сбоя	Решение
Сбой подключения к Bluetooth	1. Неправильный выбор режима 2. Слишком далеко 3. Сопряжение не выполнен для нескольких автомобилей одновременно	Пожалуйста, убедитесь, что устройство находится в режиме приема Bluetooth (кнопка индикатора мигает). Расстояние сопряжения составляет менее 2 м и только пара с одним автомобилем
Диспетчеризация авто Катон/Нарядное устройство Tesla и экран не могут управлять приложением и могут быть	1. Несовместимо с версией Android 2. Не существует на устройстве приложения, локализованное, мультимедиа и другие разрешения 3. Старое приложение не было успешно удалено	1. Попробуйте переключиться на другой телефон Android 2. При первом входе в интерфейс соглашайтесь с правами доступа к приложению 3. Удалите приложение и переустановите его
Существуют различия в управлении между устройствами	1. Переключенный режим траекционного экранирования 2. Угол поворота установлен слишком маленьким	1. Отключите режим траекционного экранирования в приложении и обязательно включите 2. Разумная установка угла поворота
Рулевое управление автомобиля работает некорректно	Переключить обратного хода в приложении установлен неправильно	долгительные настройки, структурируйте переключать заднего хода и настроить будут правильными
Когда рычаг задней передачи (или трансмиссионный рычаг) находится в положении Park	Вспомогательный автомобиль включен в приложении	Направление Эта функция автоматически тормозит автомобиль при остановке, чтобы предотвратить возгорание двигателя подзарядки или выключить его состояние с одним только рычагом
На трансмиссии слышен шум двигателя при трогании	1. Среднее положение рулевого управления в приложении задано неверно 2. Угол поворота руля в приложении установлен неверно	1. Проверьте дополнительные настройки, структурируйте центральное положение рулевого управления и угол поворота 2. Проверьте дополнительные настройки, структурируйте переключать заднего хода и настроить будут правильными
Радиусы левого и правого рулевого управления значительно различаются	1. Неправильная настройка переключения скорости 2. Между клавишами находится посторонний предмет 3. Низкий заряд батареи	1. Выключите переключатель ограничения скорости в приложении и проверьте, находится ли он между клавишами 2. Есть ли посторонние предметы и батарейки и достаточно ли заряда батареи 3. Используйте зарядный кабель для зарядки, который может быть незначительным
Автоматическое выключение в один момент автомобиля И не может быть перезагружен	При зарядке контроллер мощности функции защиты аккумулятора от чрезмерного разряда	Функция перезагрузки машину

11 Таблица состояния светодиодной подсветки

доказывать	состояние
Светильник может светить 2 секунды и выключиться после подключения мобильного телефона к Bluetooth-автомобилю. Это происходит из-за того, что приложение не может обнаружить Bluetooth-автомобиль.	Мобильное приложение подключено к автомобилю и может видеть В
Светильник может светить 2 секунды и выключиться после подключения мобильного телефона к Bluetooth-автомобилю. Это происходит из-за того, что приложение не может обнаружить Bluetooth-автомобиль.	Управление транспортным
Эффект дыма светового сигнала теперь загорается белым светом	
Белый и синий свет - это одновременно земля и небо, зарядная головка не подключена, а устройство выключено.	Батарея заряжена полностью, указывающая на то, что зарядка завершена

12 Описание гарантии

Последнее обновление интеллектуальной транспортной системы: последние обновления программного обеспечения (Китайская Народная Республика)
 Надлежащий закон о защите прав и интересов потребителей (Качество продукции Китайской Народной Республики)
 Гарантия 15 дней с даты получения товара по адресу: Таблица неисправностей интеллектуального автомобиля с дистанционным управлением /
 средствами Сбой в работе, перечисленные в списке, должны определяться центром послепродажного обслуживания.
 Вы можете воспользоваться бесплатной услугой возврата или обмена.

Таблица неисправностей интеллектуальной транспортной системы

Название продукта Сбой в работе
1. Устройство не может быть включено /
2. Не может быть подключено к телефону /
3. Интеллектуальная транспортная система не может обнаружить Bluetooth-автомобиль /
4. 操控失灵

2. Негарантируемые правила

- Неиспользование технических устройств, использование кода, спам, обфускация, использование вредоносных программ, изменение исходного кода, использование информации, отличной от данных продукта или фирменный код, использование эмуляторов, изменение защиты от подделок;
- Срок действия трех пунктов был превышен;
- Ущерб, причиненный форс-мажорными обстоятельствами;
- Не соответствует характеристикам интеллектуальной транспортной системы, перечисленным в Таблице неисправностей интеллектуальной транспортной системы экрана авто /
 Батареяная ситуация;
- Этот продукт и его аксессуары проверены на наличие ошибок (интеллектуальный автомобиль с дистанционным управлением /
 Интеллектуальная транспортная система) и не являются гарантией качества продукта;
- Информация о подтверждении неисправности для возврата и обмена (см. пункт 3);
- Безопасность при использовании и обмене информацией с третьими лицами (интеллектуальный автомобиль с дистанционным управлением /
 Интеллектуальная транспортная система) и не являются гарантией качества продукта;
- Возврат и обмен информацией;
- Производитель: Guangzhou Chuangda Starry Sky Technology Co., Ltd.
 (Предприятие экологической сети Xiaomi)
 Адрес: 10020, 6 Core, No. 233 Гаолян-Роуд, район Тяньхэ, город Гуанчжоу, провинция Гуандун
 Горячая линия службы поддержки клиентов: 400-100-6678 Часы работы: 9:00-18:00 (рабочие дни)



Публичный аккаунт WeChat

Наименование: Интеллектуальная транспортная система, интеллектуальный автомобиль и т.д. В соответствии с Законом о защите прав потребителей /
 смена и предназначена только для проверки сведений в связи с обеспечением и развитием продукта /
 уровень, фактический продукт может незначительно отличаться от прототипической сцены, пожалуйста, используйте
 фото для подтверждения

Доверенное лицо: Xiaomi MI Communication Technology Co., Ltd.
 Производитель: Guangzhou Chuangda Starry Sky Technology Co., Ltd.
 (Предприятие экологической сети
 Xiaomi) Адрес: Гуанчжоу, Китай, No. 233 Гаолян-Роуд, район Тяньхэ, город Гуанчжоу, провинция Гуандун
 Горячая линия службы поддержки: 400-100-6678
 Веб-сайт сервиса: www.mi.com/service Для получения информации об этом продукте, пожалуйста, посетите веб-сайт продаж: www.mi.com

