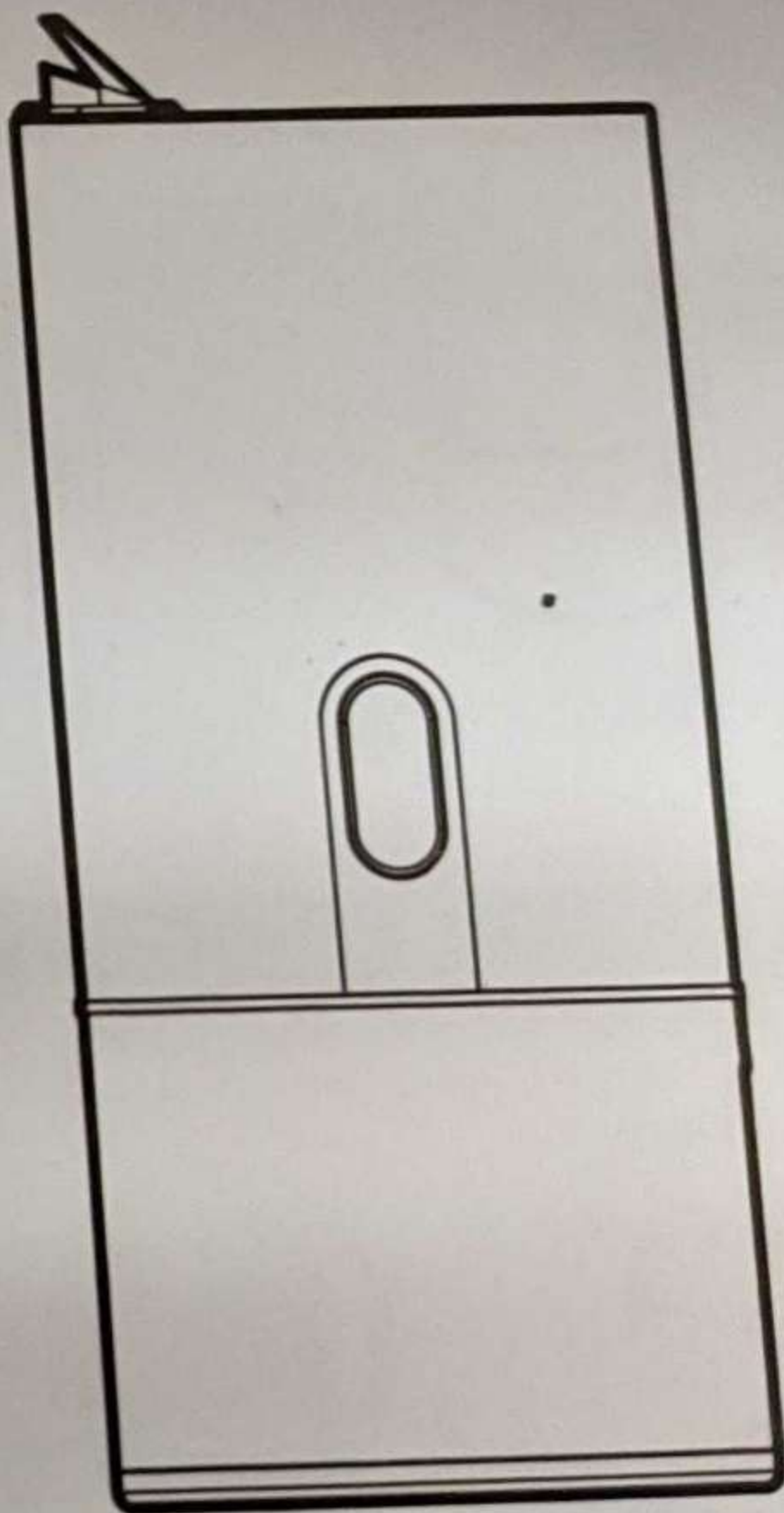


Пенообразователь для бутылочного Пива

руководство пользователя



Технические характеристики

Размер машины	: W42.4 × D42.4 × H94.5 (мм)
Вес	: около 88 г
Сила	: Щелочная батарея AAA * 2 (примечание: батарейки в комплект не входят)
Напряжение	: DC3.0V
Тепловое сопротивление:	Верхняя часть 60°C Нижняя часть 100°C
Материал	: ABS / Алюминиевый сплав / TPE / силикагель
Подходящее бутылочное пиво:	Наружный диаметр горлышка бутылки ф26,3: ±0,3 мм Внутренний диаметр горлышка бутылки ф17,5± 1,5 мм

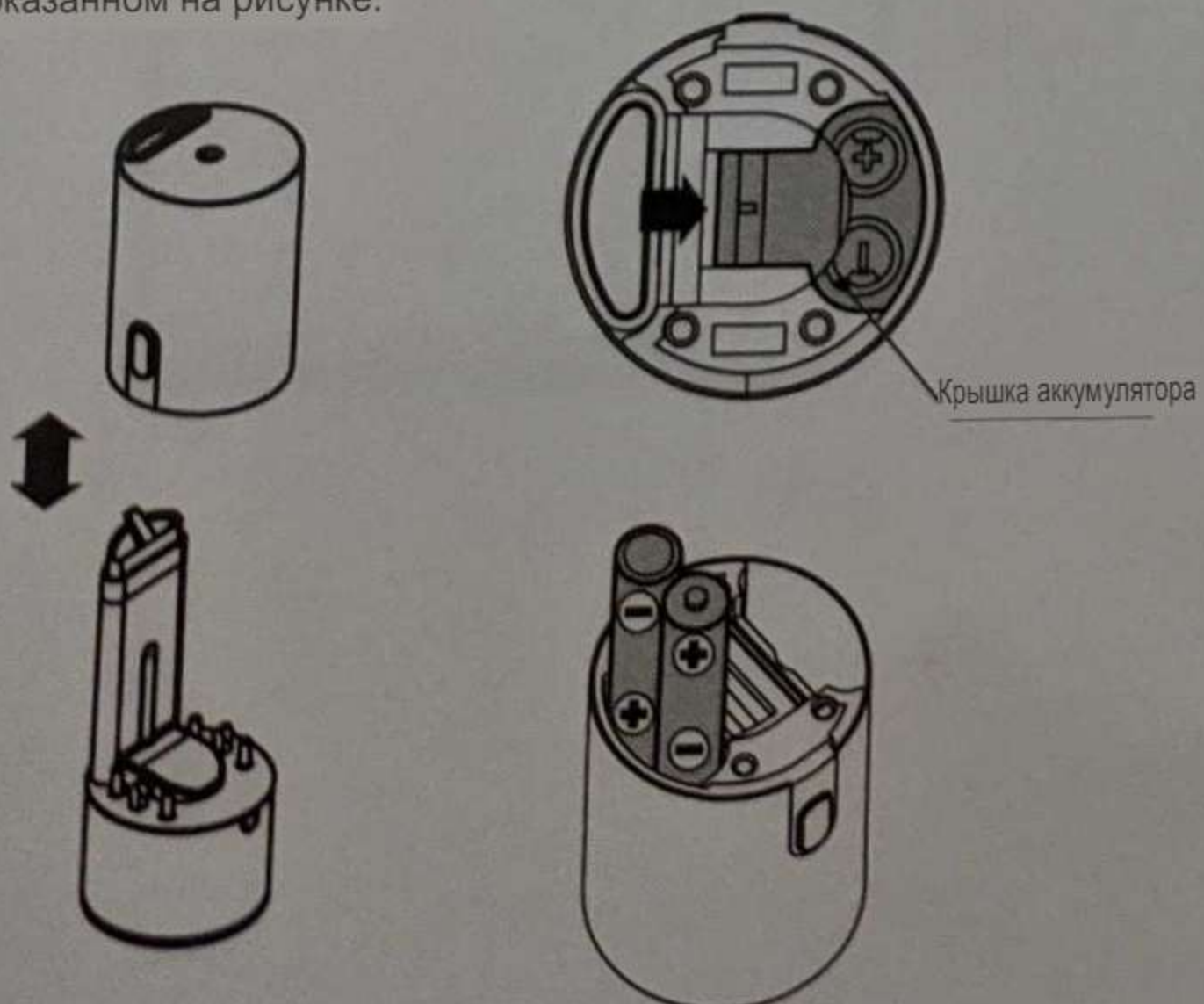
Пакет включает в себя

Пожалуйста, найдите в посылка следующие товары.



Способ установки батареи

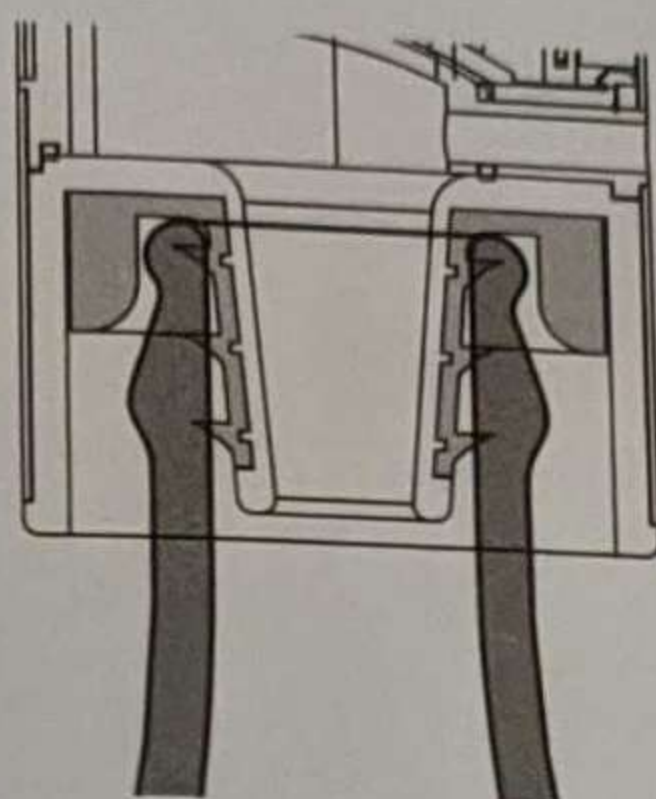
Разделите верхнюю и нижнюю части устройства по вертикали. Снимите крышку батарейного отсека верхней части. Вставьте 2 щелочные батарейки типа AAA в направлении, показанном на рисунке.



Можно использовать щелочную батарею типа AAA или Ni-MH аккумуляторную батарею типа AAA.

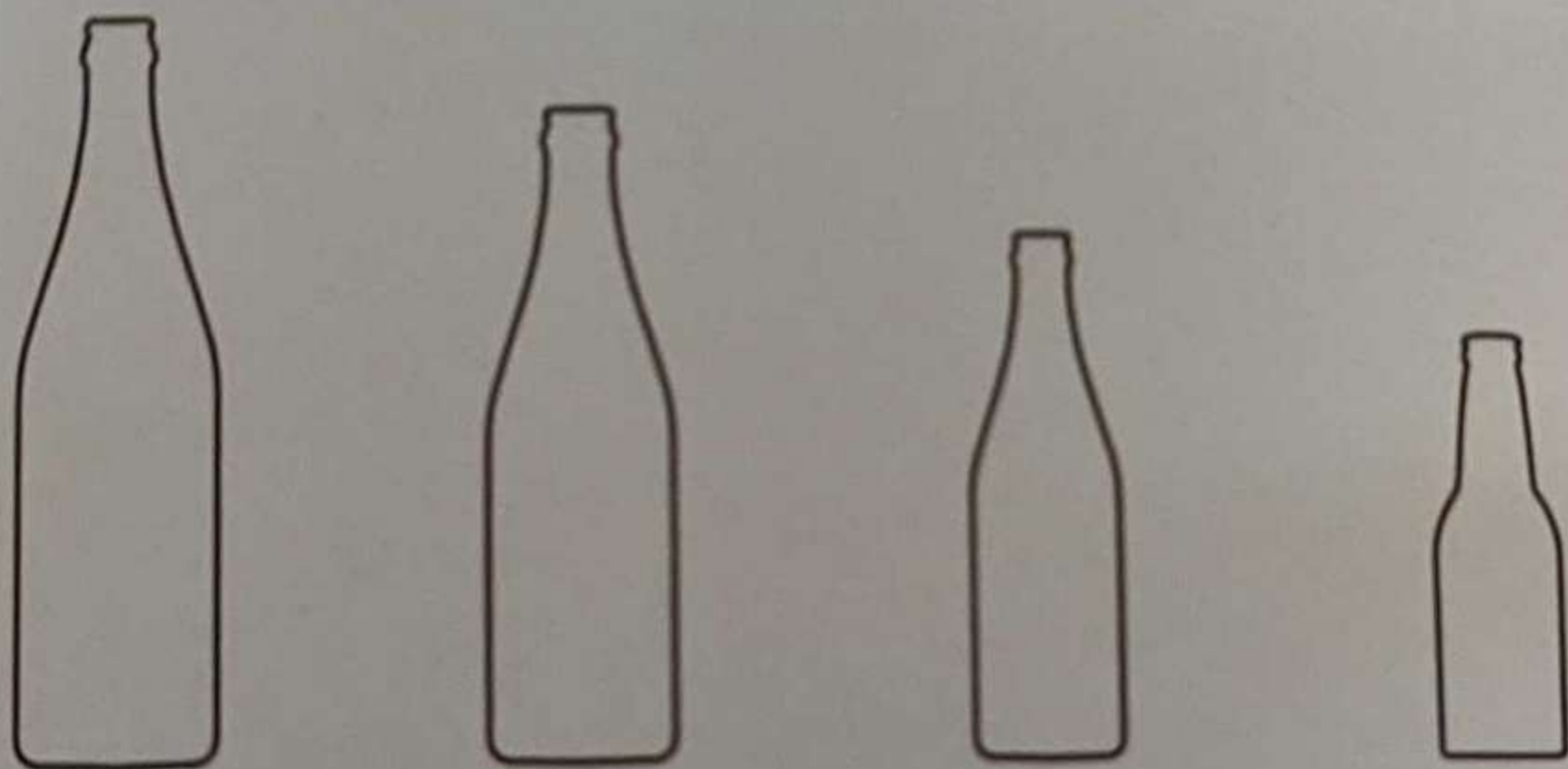
Установка пивной бутылки

Поставьте бутылку пива на стол. Совместите отверстие для вставки в нижней части устройства с горлышком бутылки, а затем вставьте пивную бутылку до упора.



✳️Различные размеры горлышка бутылки могут иметь разную герметичность при нажатии на горлышко бутылки внутрь.

Размер соответствующей пивной бутылки



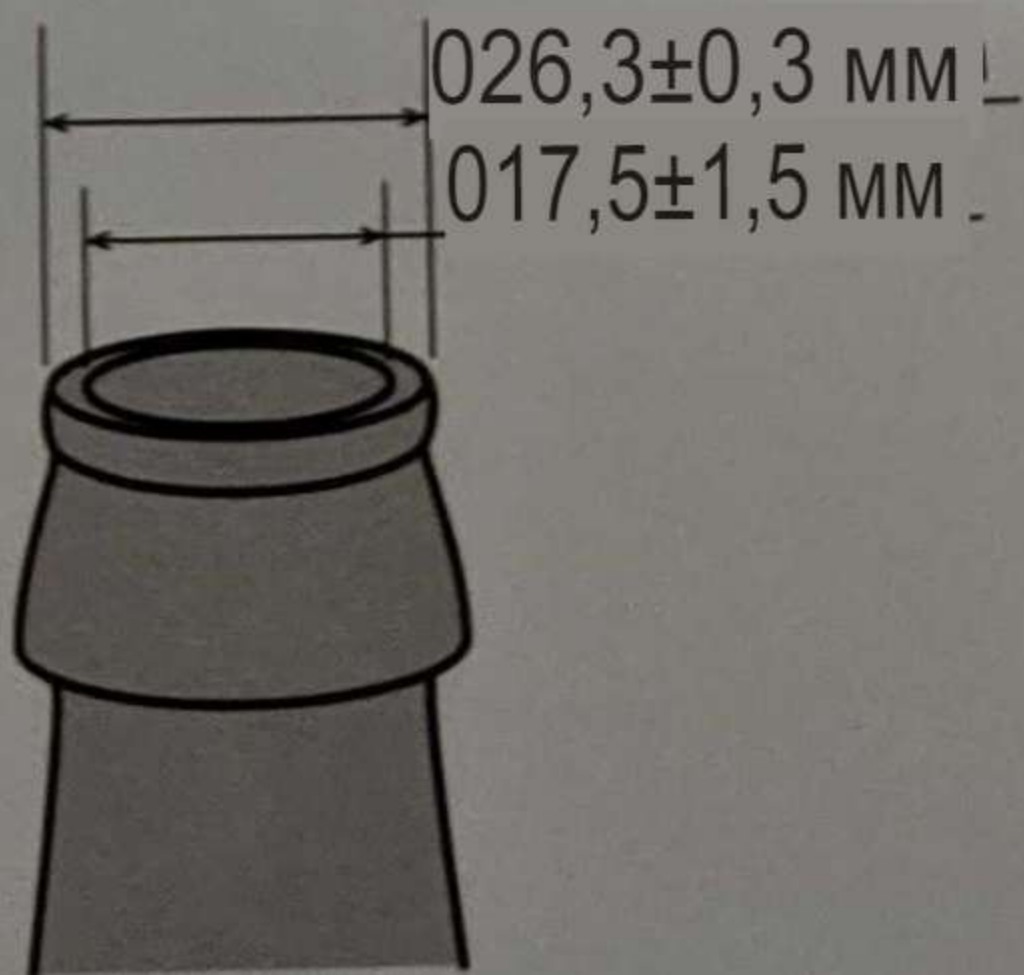
Большая бутылка Средняя бутылка Маленькая бутылка Мини бутылка

Подходит для пива на рынке, игристого вина, аперитива и безалкогольного пива.

Соответствующий размер горлышка бутылки:

Наружный диаметр $\approx 26,3 \pm 0,3$ мм,

Внутренний диаметр $\approx 17,5 \pm 1,5$ мм.



Как разливать пиво

✳ Убедитесь, что устройство и пивная бутылка надежно прилегают друг к другу, прежде чем разливать пиво.

1 Наклоните и налейте пиво в стакан по краю стекла, не нажимая на кнопку устройства.



повел

Кнопка включения

После нажатия кнопки питания устройство начинает работать, нажмите кнопку питания еще раз, устройство перестанет работать. Устройство автоматически выключается после работы в течение 20 секунд.

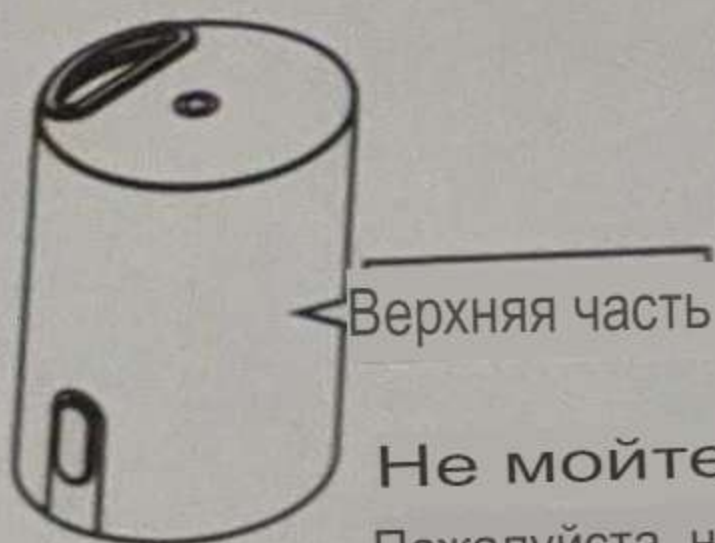
@Поставьте пивную бутылку вертикально после того, как 70 процентов пива было вылито. Нажмите кнопку питания устройства и убедитесь, что индикатор горит.

@Когда индикатор горит, налейте пивную пену в стакан по краю стакана.



Уборка

Потяните верхнюю и нижнюю части друг от друга вертикально. Пожалуйста, промойте нижнюю часть проточной водой.



Не мойте верхнюю часть водой. Пожалуйста, намочите и высушите кусок ткани, чтобы протереть верхнюю часть.



Вы можете промыть нижнюю часть водой.



Пожалуйста, тщательно промойте нижнюю часть проточной водой, затем высушите на воздухе.



#Не мойте нижнюю часть в посудомоечной машине. Не сушите в сушильной машине.

#Пожалуйста, мойте нейтральным или слабощелочным моющим средством.