

Mijia Car Air Purifier

Особые указания

Транспортировка:

- при транспортировке необходимо выключить устройство и отключить его от питания;
- убедитесь, что устройство надёжно зафиксировано, чтобы не допустить его падения и травмирования пассажиров;

Установка:

- убедитесь, что устройство и комплектное крепление надёжно зафиксированы, чтобы не допустить расшатывания и падения устройства;
- обратите внимание на направление установки устройства. Кнопка и индикатор должны быть расположены по направлению в салон автомобиля;
- установите устройство на заднем центральном подголовнике. Не рекомендуется устанавливать крепление на переднем подголовнике (если установка устройства на заднем подголовнике невозможна, вы можете приобрести дополнительные комплектующие для установки воздухоочистителя).

Использование:

- в случае возникновения неполадок, проблем с вращениями вентилятора, обнаружения специфического запаха, нагревания и других, нехарактерных для нормальной работы признаков, немедленно прекратите использование устройства;
- запрещается ставить какие-либо предметы на устройство, преграждать подводу воздуха и его выходу;
- волосы и другие мелкие предметы не должны находиться рядом с устройством, это может преграждать нормальному выходу и входу воздуха;
- не садитесь и не опирайтесь о данное устройство.

Ограничения в использовании:

Нижеуказанная информация поможет вам предотвратить возникновение пожара, избежать поражения током или травмирования.

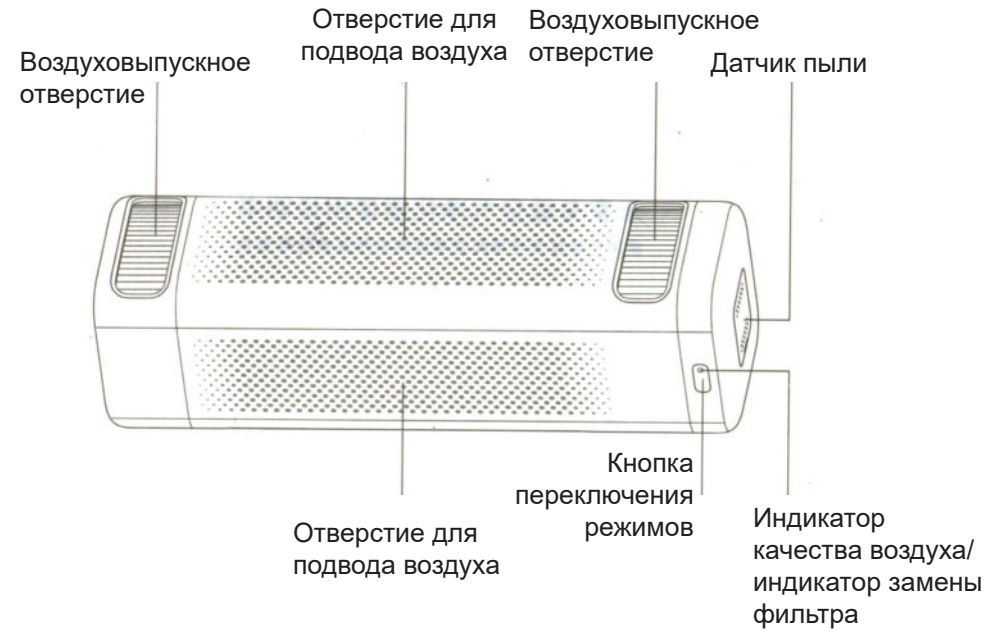
- запрещается использовать устройство, если комплектное крепление сломалось и надёжная установка воздухоочистителя в автомобиле невозможна;
- не допускайте попадания воды и других жидкостей на устройство.

Питание и меры предосторожности:

Нижеуказанная информация поможет вам предотвратить возникновение пожара, избежать поражения током или других повреждений.

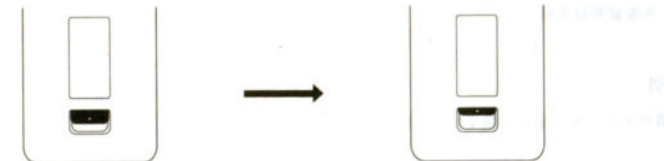
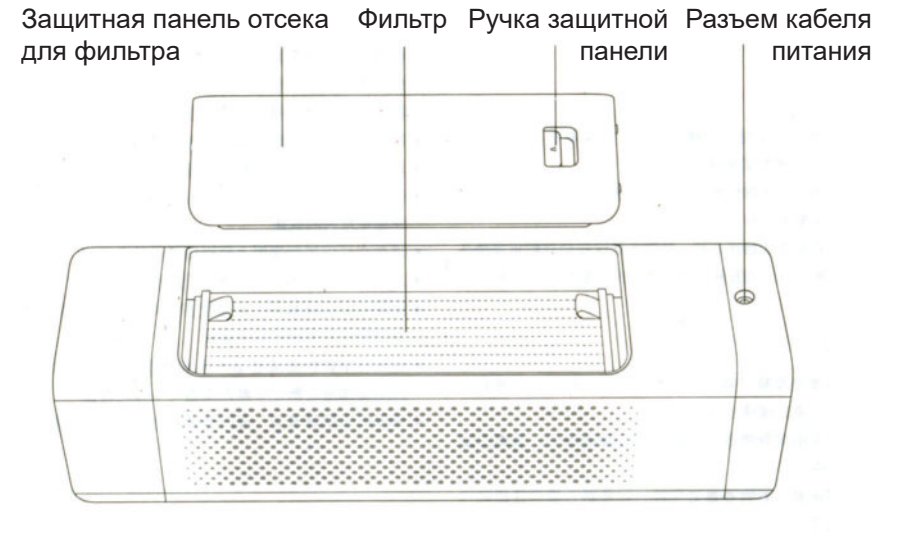
- не скручивайте, не сгибайте кабель питания, иначе провода кабеля могут остаться оголенными или же совсем сломаться. Рекомендуется компактно проложить кабель питания от устройства до прикуривателя, смотрите шаг 6-ой раздела «установка устройства» (если вы не можете самостоятельно правильно проложить кабель питания, воспользуйтесь квалифицированной помощью специалиста сервисного центра);
- при выключении/включении питания не тяните кабель питания;
- пожалуйста, не подключайте кабель питания к неподходящей розетке;
- после выключения зажигания автомобиля, рекомендуется вынимать штекер из прикуривателя, чтобы не расходовать заряд аккумулятора;
- пожалуйста, не подключайте кабели питания других устройств в одну розетку с воздухоочистителем;
- неуполномоченным лицам запрещается вскрывать и выполнять техническое обслуживание устройства;
- если кабель питания поврежден, необходимо использовать специальный гибкий кабель, выполнить ремонт старого кабеля или приобрести новый у производителя;
- прежде чем приступить к техническому уходу за воздухоочистителем или перед его перемещением отключите устройство от питания;
- прикуриватель должен быть чистым. Пожалуйста, не допускайте попадания посторонних вещей в прикуриватель, иначе это может негативно повлиять на безопасность использования данного устройства;

Ознакомление



Mijia (Mi Home) Car Air Purifier

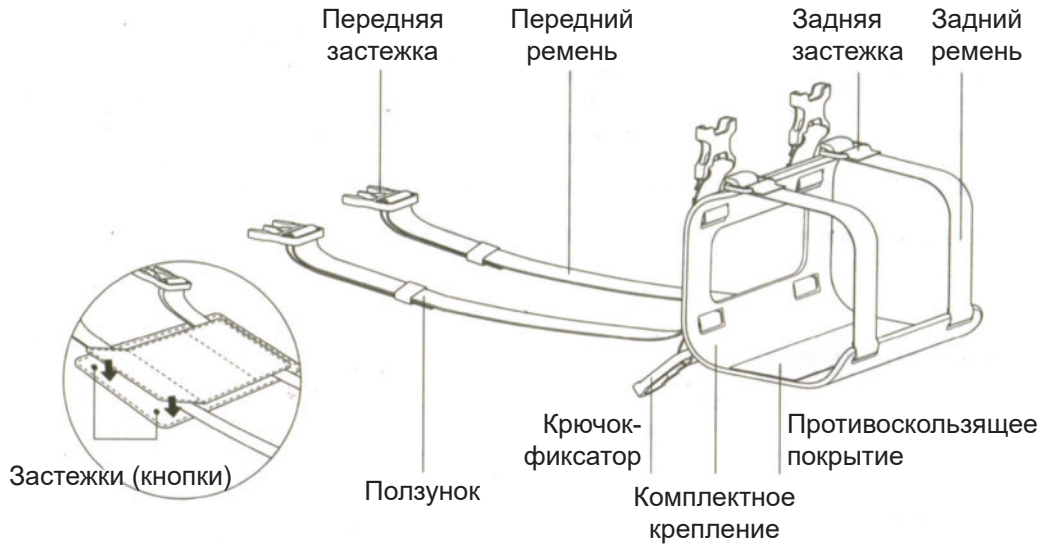
Перед использованием устройства внимательно прочитайте инструкцию



Нажмите на ручку, чтобы открыть защитную панель отсека для фильтра

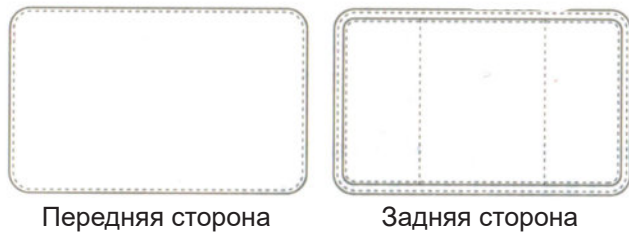
Комплектующие детали

1. Комплектное крепление x1

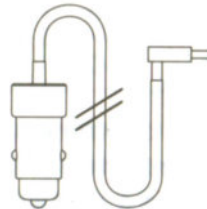


2. Кожаный чехол x1

Прежде чем затягивать ремни до предела, воспользуйтесь специальным кожаным чехлом, чтобы скрыть излишнюю длину ремней. Смотрите 5-ый шаг раздела «установка устройства».



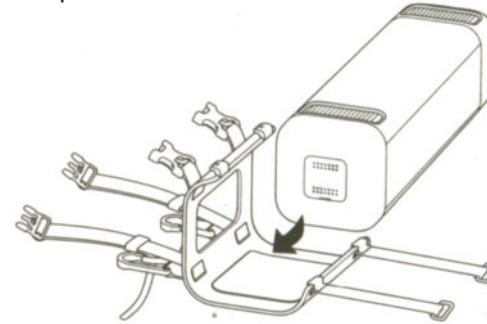
3. Кабель питания x1 (4.5м)



Установка устройства

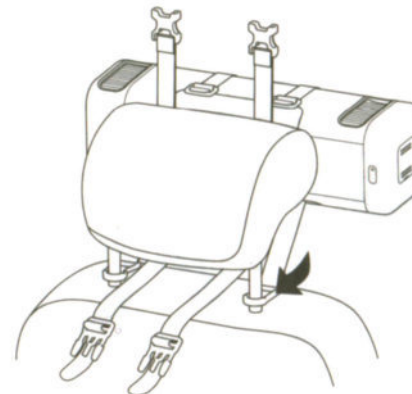
1. Установка устройства

При установке устройства кнопка и индикатор должны быть направлены в салон автомобиля. Зафиксируйте устройство с помощью комплектного крепления, при этом воздуховыпускные отверстия должны быть направлены вверх.



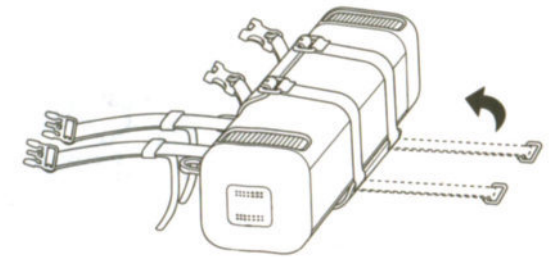
3. Установка комплектного крепления

Установите комплектное крепление на заднем центральном подголовнике. Не рекомендуется устанавливать крепление на переднем подголовнике (если установка устройства на заднем подголовнике невозможна, вы можете приобрести дополнительные комплектующие для установки воздухоочистителя). Проденьте ремни комплектного крепления через подголовник и пристегните застёжки.



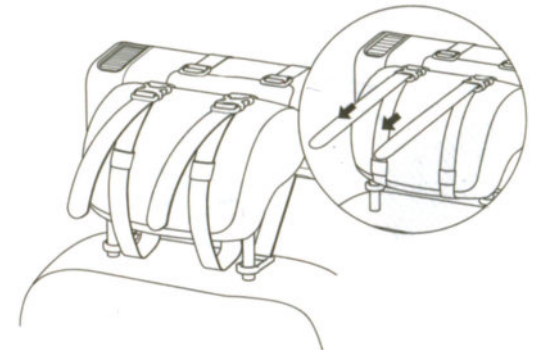
2. Фиксация устройства

Расправьте ремни, зафиксируйте ними воздухоочиститель, пристегнув застёжки.



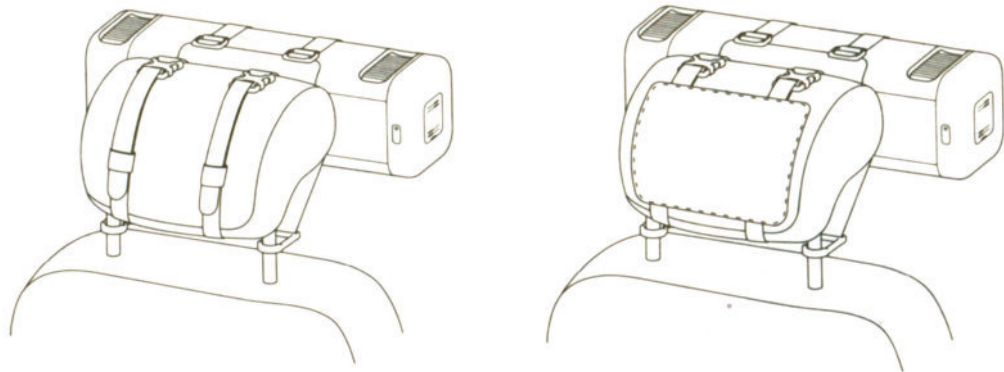
4. Фиксация комплектного крепления

Надёжно затяните ремни крепления, чтобы между устройством и подголовником не было свободного пространства, таким образом, воздухоочиститель будет надёжно зафиксирован. Прежде чем затягивать ремни до предела, воспользуйтесь специальным кожаным чехлом, чтобы скрыть излишнюю длину ремней.



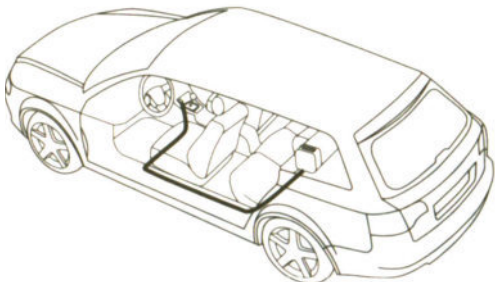
5. Чехол для ремней

Если ремни крепления очень длинные, воспользуйтесь кожаным чехлом, чтобы скрыть их. Салон вашего авто будет выглядеть более чистым и аккуратным.



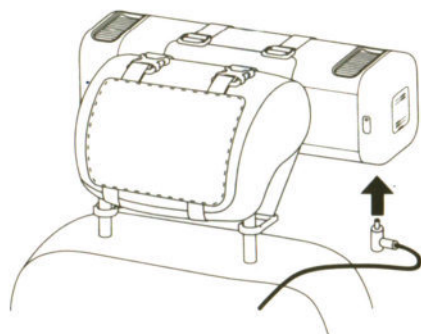
6. Установка кабеля питания

Если вы не можете самостоятельно правильно проложить кабель питания от устройства до прикуривателя, воспользуйтесь квалифицированной помощью специалиста ближайшего 4S магазина («4-ре в одном»: продажа авто, сервисный центр, консультация, продажа запчастей) или другого надежного сервисного центра



7. Подключение устройства к питанию

Чтобы подключить воздухоочиститель к питанию, один конец кабеля подсоедините к соответствующему разъёму устройства, а второй подключите к прикуривателю.



Использование устройства

Включение/выключение/Кнопка переключения режимов

Чтобы включить устройство, нажмите и удерживайте кнопку питания в течение 3 секунд. При кратковременном нажатии выполняется поочередное переключение режимов работы воздухоочистителя: «беззвучный режим», «стандартный режим» и «быстрый режим».

Индикаторы состояния

Зеленый	Желтый	Красный
		
Зелёный, желтый и красный индикаторы указывают на хорошее, нормальное, плохое качество воздуха в салоне автомобиля		
0,5 секунд горит красный индикатор, после чего устройство автоматически выключается	Постоянно мигает желтый индикатор	Вентилятор прекратил работу/Низкочастотное электрическое напряжение Напоминание о замене фильтра

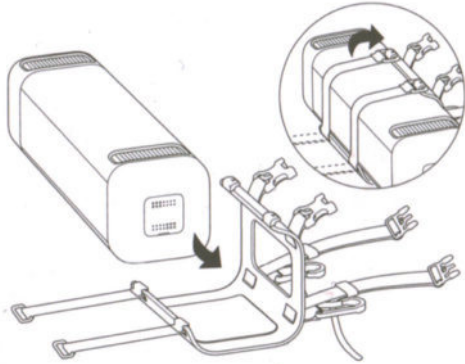
*Мигающие индикаторы указывают на ошибку или на необходимость замены фильтра в ближайшее время. Пользователь может получить более детальную информацию в APP.

Звуковые сигналы

Два кратких звуковых сигнала	Включение
Один краткий звуковой сигнал	Включение ручного режима управления работой вентилятора
	Обновление программного обеспечения успешно завершено
Один длинный звуковой сигнал	Проблемы с работой вентилятора
	Низкий заряд батареи
	Включен режим ожидания

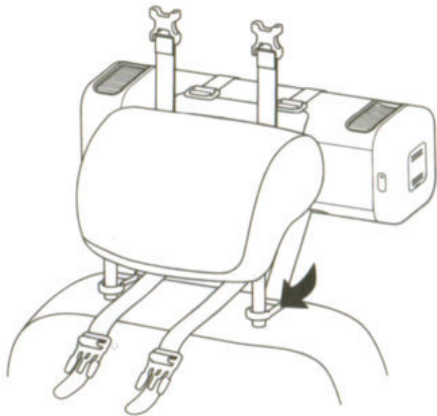
Установка устройства

При установке устройства кнопка и индикатор должны быть направлены в салон автомобиля. Зафиксируйте устройство с помощью специального комплектного крепления.

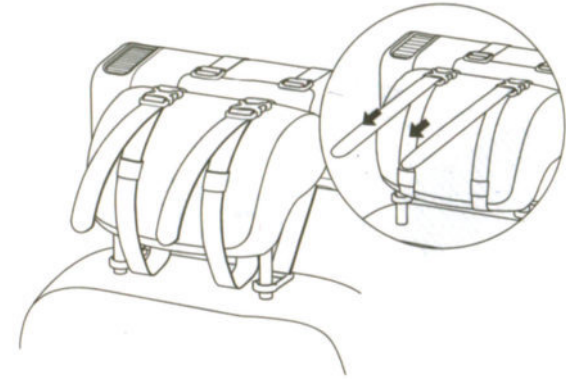


Комплектное крепление и подголовник

1. Установите комплектное крепление на заднем центральном подголовнике. Не рекомендуется устанавливать крепление на переднем подголовнике (если установка устройства на заднем подголовнике невозможна, вы можете приобрести дополнительные комплектующие для установки воздухоочистителя). Проденьте ремни комплектного крепления через подголовник и пристегните их.

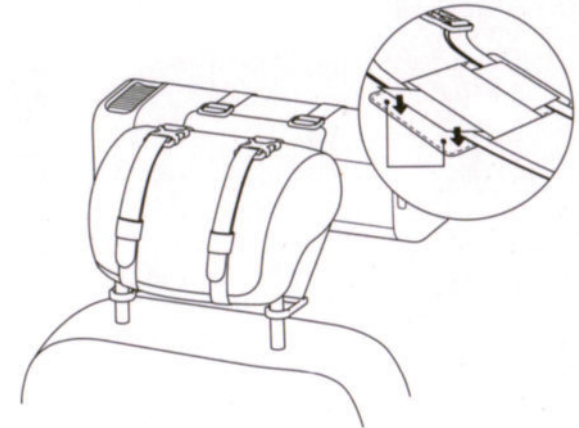


2. Надежно затяните ремни крепления, чтобы между устройством и подголовником не было свободного пространства, таким образом, воздухоочиститель будет надежно зафиксирован. Прежде чем затягивать ремни до предела, используйте специальный кожаный чехол, чтобы скрыть излишнюю длину ремней.



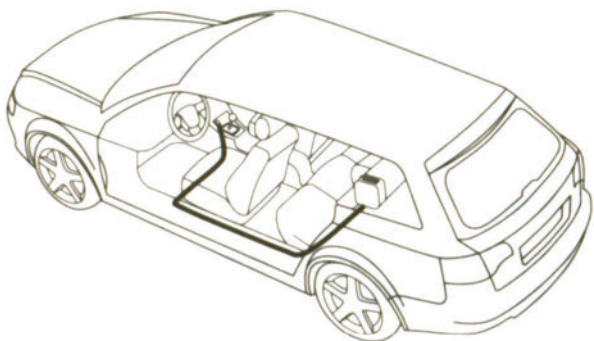
Чехол для ремней

Если ремни крепления очень длинные, воспользуйтесь кожаным чехлом, чтобы скрыть их. Салон вашего авто будет выглядеть более чистым и аккуратным.



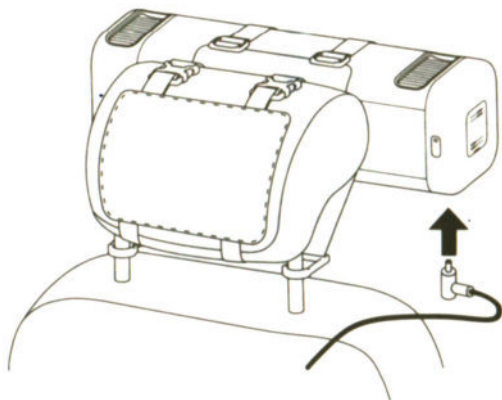
Установка кабеля питания

Если вы не можете самостоятельно правильно проложить кабель питания от устройства до прикуривателя, воспользуйтесь квалифицированной помощью специалиста ближайшего 4S магазина («4-ре в одном»: продажа авто, сервисный центр, консультация, продажа запчастей) или другого надежного сервисного центра.



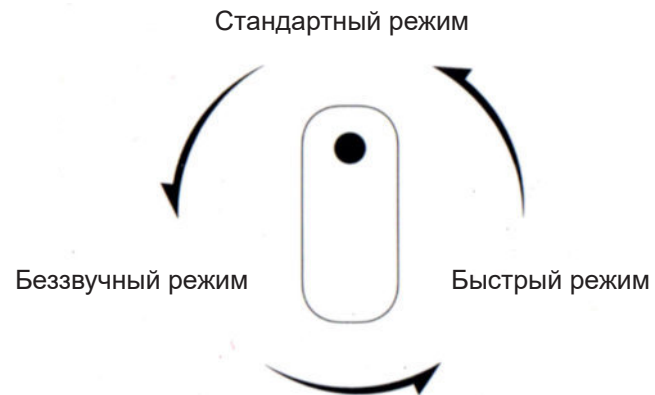
Подключение устройства к питанию

Чтобы подключить воздухоочиститель к питанию, один конец кабеля подсоедините к соответствующему разъёму устройства, а второй подключите к прикуривателю.



Включение устройства

Чтобы включить устройство, нажмите и удерживайте кнопку питания в течение 3 секунд. При кратковременном нажатии выполняется поочередное переключение режимов работы воздухоочистителя: «беззвучный режим», «стандартный режим» и «быстрый режим».



Подключение к сети

Отсканируйте QR-код, установите «Mi APP» на телефон, после чего добавьте в список устройств «Mijia (Mi Home) Car Air Purifier». Теперь вы можете воспользоваться множеством разных функций.



Еще больше Smart устройств вы найдете на сайте mi.com или приобретайте устройства в мобильном приложении Mi «Smart Home»

Более детальную информацию по установке и использованию данного устройства вы найдете в инструкции «Mijia (Mi Home) Car Air Purifier»

Быстрые настройки

Данное устройство уже входит в список устройств Mi Smart Home, может управляться с помощью Mi Home APP, поддерживает системы Android и iOS.

1. Установка приложения

В Mi Store найдите приложение «Mi Home» или отсканируйте QR-код, чтобы установить приложение.

2. Добавление нового устройства

Откройте приложение, нажмите на иконку «мои устройства» и добавьте в ваш список «Mijia (Mi Home) Car Air Purifier». После успешного добавления устройства, вы найдете его в списке «Smart устройств».

3. Подключение по Bluetooth

Включите Bluetooth на телефоне, система автоматически выполнит сопряжение.

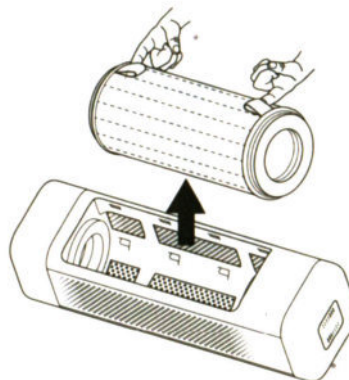


Еще больше Smart устройств вы найдете на сайте mi.com или приобретайте устройства в мобильном приложении Mi «Smart Home»

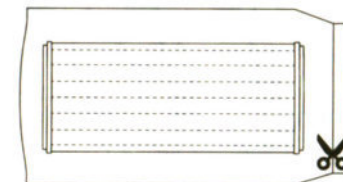
Обслуживание устройства

Смена фильтра

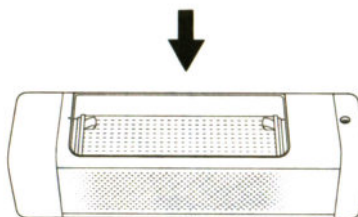
1. Извлеките старый фильтр с устройства.



2. Разрежьте упаковку и извлеките новый фильтр.



3. Вставьте новый фильтр в устройство. Обратите внимание, что специальные ручки фильтра должны находиться сверху, чтобы в дальнейшем вы легко могли достать его с воздухоочистителя.



4. После смены фильтра включите устройство. Откройте APP и выполните сброс настроек. Приложение начнет новый отсчет времени эксплуатации нового фильтра.

Обратите внимание:

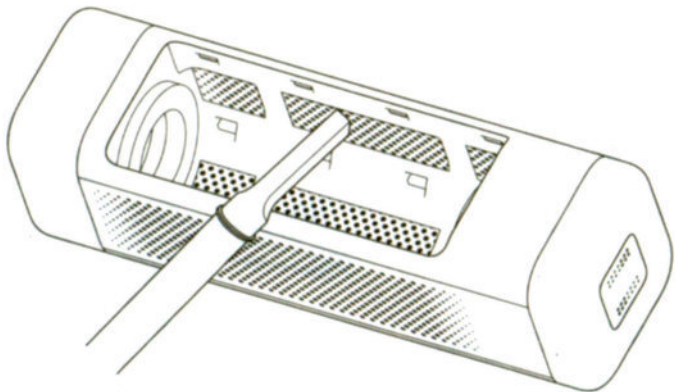
Рекомендуется менять фильтр раз в 3-6 месяцев. Необходимо заменить фильтр, если на устройстве загорелся желтый индикатор, и в APP вы получили уведомление о необходимости замены фильтра.

Для оптимальной работы воздухоочистителя и его нормального функционирования, пожалуйста, используйте подлинные Mi фильтры.

Обслуживание устройства

1. Чистка отсека для фильтра

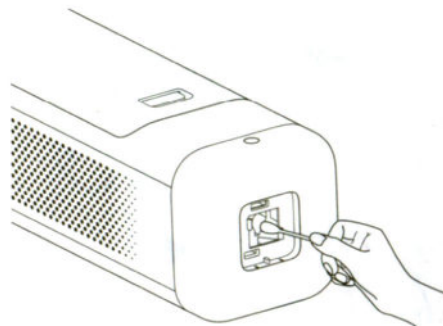
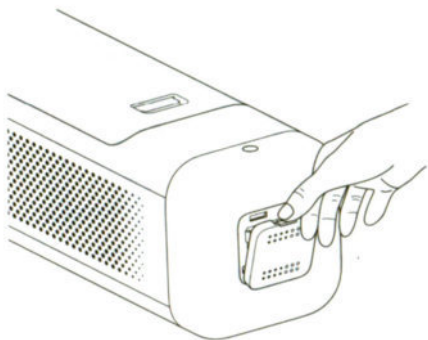
Для оптимальной вентиляции и очистки воздуха используйте пылесос или мягкую ткань, чтобы очистить отсек для пыли и воздуховыпускные отверстия.



2. Чистка датчика пыли

Используя соответствующие вспомогательные предметы, откройте и снимите защитную панель датчика от пыли.

Чтобы очистить датчик от пыли, используйте мягкую сухую ткань. Рекомендуется выполнять чистку датчика раз в полгода.



Техническая характеристика

Модель	CZJHQ01RM	Шум	≤55dB(A)	Номинальное напряжение	12V=
Размеры	380 x 112 x 112мм	Вес	1500г	Номинальная мощность	6.5W
CARD (PM 2.5) Твердые мелкие частицы	60 м³	ССМ (твердые частицы)	>1000мг	Эффективность работы	Высокий уровень очистки
Беспроводная связь	Bluetooth 4.0	Кабель питания	4.5м	Рекомендуемая площадь	4.2-7.2м²
Требования	Поддержка Bluetooth 4.0 системы Android 4.4 и iOS7.0 и последующих изданий				
Данное устройство имеет заверенный номер модели: CMIIT ID: Модуль 2014DP1395					

Наличие токсичных и вредных веществ

Название деталей	Наличие токсичных и вредных веществ				
	Pb PBDE	Hg	Cd	Cr6+	PBB
Внешний корпус	O	O	O	O	O
Монтажная плата	X	O	O	O	O
Внутренние комплектующие детали	O	O	O	O	O
Комплектное крепление	O	O	O	O	O

Данные таблицы предоставлены в соответствии с положением SJ/ T 11364. O: токсичные и вредные вещества во всех комплектующих данного устройства содержатся в количестве ниже предельного значения согласно стандарту GB/T 26572-2011.

X: наличие токсичных и вредных веществ, по меньшей мере, в одном из комплектующих данного устройства в количестве, превышающем предельное значение, согласно GB/T 26572-2011.