

Инструкции по ультразвуковому

очистителю CS-601/CS-601B/CS-601P/CS-601BK/CS-602

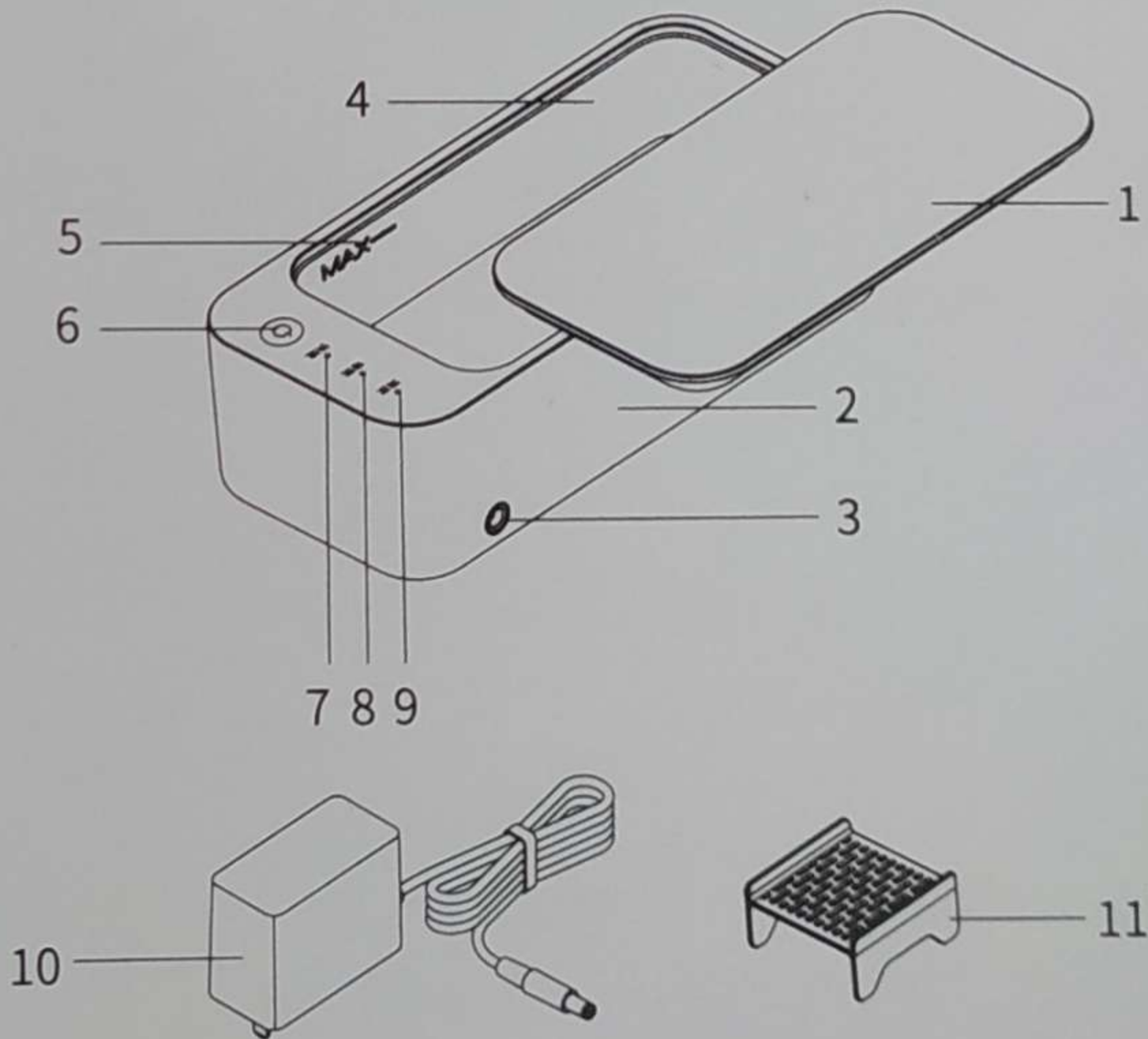


Благодарим вас за покупку наших продуктов.

Перед использованием данного продукта, пожалуйста, внимательно прочтите и сохраните данное руководство по эксплуатации, чтобы для справки. Внешний вид и структура продуктов компании будут постоянно улучшаться, а сам продукт будет совершенствоваться

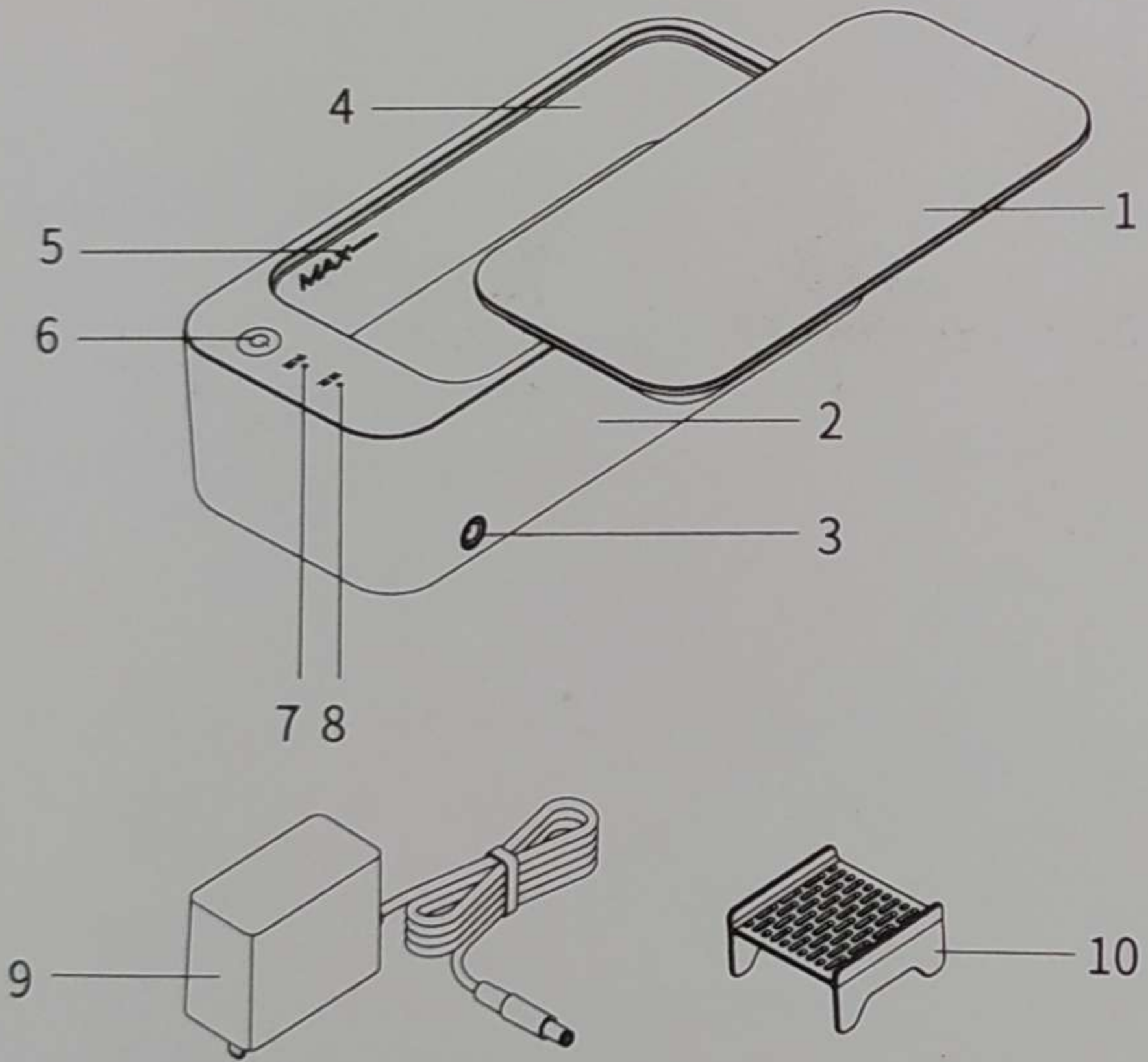
Содержание будет изменено без предварительного уведомления.

Пожалуйста, внимательно прочитайте инструкцию перед использованием. Мы рекомендуем вам сохранить инструкции для ссылка на будущее.



CS-601/CS-601B/CS-601P/CS-601BK

- 1. Прозрачная крышка 2. Корпус 3. Розетка постоянного тока
- 4. Бак из нержавеющей стали 5. Максимальный уровень воды
- 6. Переключатель 7. Световой индикатор (3 минуты)
- 8. Индикатор (5 минут) 9. Индикатор (8 минут)
- 10. Адаптер питания 11. Чистые полки



CS-602

1. Прозрачная крышка
2. Корпус
3. Розетка постоянного тока
4. Бак из нержавеющей стали
5. Максимальный уровень воды
6. Переключатель
7. Световой индикатор (3 минуты)
8. Световой индикатор (6 минут)
9. Адаптер питания
10. Чистые полки

ВАЖНЫЕ ГАРАНТИИ

1. Прочтите эту инструкцию перед использованием. Этот прибор был разработан только для домашнего использования. Следите за тем, чтобы дети не играли с прибором.
2. Входное напряжение должно соответствовать указанному номинальному напряжению прибора.
3. Если вам нужно уйти, даже на короткое время, выключите прибор и всегда вынимайте вилку из розетки.
4. Во время использования ставьте прибор на горизонтальную поверхность.
5. Пожалуйста, не разбирайте и не собирайте данное устройство самостоятельно, за исключением специалистов.
6. Не используйте прибор без воды в баке.
7. Не добавляйте в бак абразивные материалы или агрессивные химикаты.
8. Пожалуйста, отключите устройство от сети после использования.
9. Не прикасайтесь к прибору, если он упал в воду.
10. Отключите прибор от сети, прежде чем прикасаться к нему, чтобы избежать риска травмы.

Область применения

Ювелирные украшения	Очки	Предметы первой необходимости
		
кольце, кольцо, серьги, браслет	солнцезащитные очки, очки	головка электрической бритвы, вставной зуб, расческа с лезвием бритвы, зубная щетка

Офисные принадлежности	Металлические детали	Посуда
		
головка принтера, сопло принтера	детали часов, монета	металлическая посуда

Не Убирайте

Ювелирные украшения	ястребиный клюв, жемчуг, может привести к появлению царапин при чистке изумруд, слоновая кость, коралл, агат	некоторых ювелирных изделий с низкой твердостью.
Металл	сварной металл, материал с покрытием, связующее вещество matel	Ультразвук приведет к отваливанию паяных соединений
Не-водонепроницаемые цифровые продукты	часы,	Ультразвук приведет к отваливанию паяных соединений. Это может привести к появлению царапин, когда вы чистите некоторые украшения с низкой твердостью.
Другие	дерево, стекло, контактные линзы, керамика и т.Д	Иногда ультразвук приводит к увеличению зазоров, когда эти элементы имеют зазоры сами по себе.

Сертификат соответствия

Сертификат качества

Инспектор: **01**

Инспектор: 01



Ningbo Langfei Life Electric Co.,

Ltd. Ningbo Lofans Home Appliance Co., ООО.

Адрес: Здание Лангму, улица Байша-Роуд, город Цыси, провинция

Чжэцзян<22-3> Комната Адрес: Комната 22-3, здание Лангму, Байша-роуд,

Город Цыси, провинция Чжэцзян

Телефон: 400 812 7887

Телефон: 400 812 7887

Использование вашего прибора

1. Откройте крышку и налейте умеренное количество воды (не превышайте максимальный уровень).

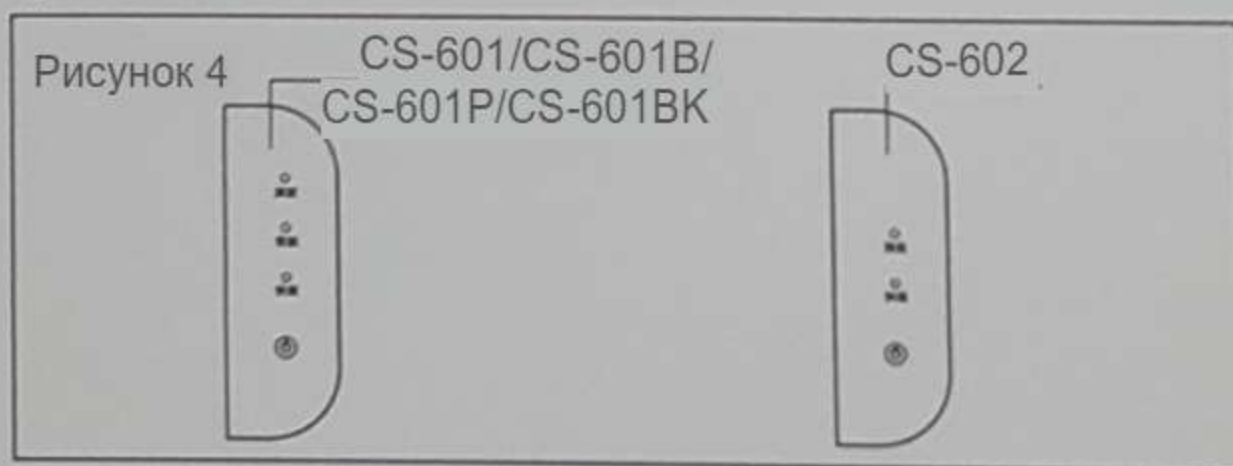
2. Положите предметы внутрь и полностью погрузите в воду.

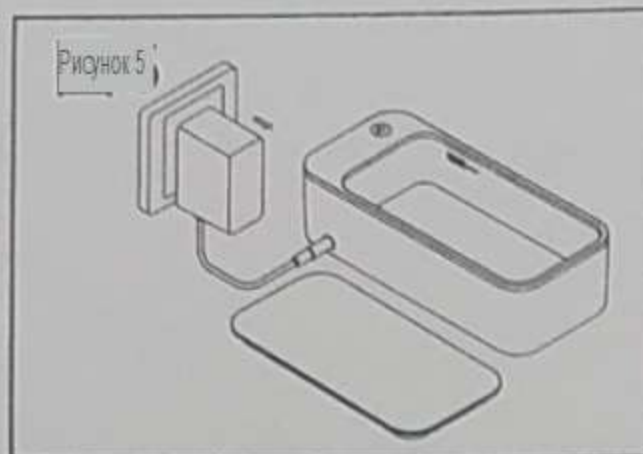
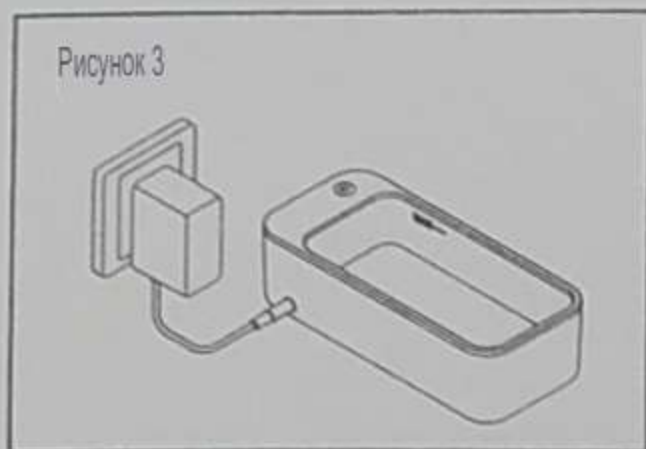


3. Включите питание, затем замигают 3 индикатора.

4. Нажмите кнопку, чтобы выбрать три уровня: быстрый (3 мин), обычный (5 мин) и глубокий (8 мин).

Примечание: Если процесс очистки необходимо завершить раньше, нажмите трижды кнопку, чтобы выключить машину на быстром уровне, дважды, чтобы выключить машину на обычном уровне, и один раз кнопку deер, чтобы выключить машину на глубоком уровне.





Технические параметры

Наименование товара	Ультразвуковой очиститель		
Модель продукта	CS-601/CS-601B/CS-601P/CS-601BK/CS-602		
Входная мощность	12В = 2А	Ультразвуковая частота	47 кГц
Емкость бака для очистки 400 мл	Исполнительный стандарт		GB4706.1-2005

Способ очистки

• Обычная чистка:

Используйте только чистую воду.

• Улучшенная очистка:

Налейте 3-5 капель специальной чистящей жидкости в воду (необходимо приобрести отдельно, пожалуйста, обратитесь в службу поддержки клиентов за подробной информацией), чтобы улучшить очистку.

Эффект мойки составляет около 20%, или увеличение времени очистки также может улучшить эффект очистки.

• Сегментированная очистка:

Для более длинных предметов, поскольку они не могут быть полностью помещены в чистящий бак, их можно чистить по частям.

Поддержка

- Не стирайте непрерывно в течение длительного времени. Чтобы продлить срок службы и повысить безопасность, работайте непрерывно в течение 15 минут.
Через несколько минут его следует прекратить более чем на 5 минут.
- Пожалуйста, заменяйте воду в раковине каждый раз, когда вы ее моете. В направлении наливания воды, пожалуйста, нажмите противоположное направление переключателя, чтобы налить воду.
- По окончании чистки, пожалуйста, сначала отключите источник питания, затем опорожните емкость для чистки и протрите ее сухой тканью, чтобы избежать образования накипи и неудобств при очистке.
Избегайте образования накипи и неудобств при очистке.
- Пожалуйста, протрите корпус машины и чистящий бак сухой тканью. Запрещается промывать машину водой, чтобы предотвратить это.
Несчастный случай с поражением электрическим током или повреждение машины.
- После использования, пожалуйста, храните эту машину в прохладном и сухом месте.

обслуживание

1. In с целью продления срока службы изделий и увеличения безопасности, не продолжайте работать непрерывно. После работы непрерывно в течение 15 минут устройство должно быть выключено. в течение 5 минут.
2. Заменяйте воду после каждого использования, не выливайте вода со стороны выключателя.
3. После чистки, пожалуйста, сначала отключите прибор от сети и налейте из воды. Не оставляйте воду в резервуаре на длительное время времени.
4. Высушите бак и корпус. Не смывайте прибор водой воды во избежание поражения электрическим током или повреждения машины.
5. Пожалуйста, храните продукт в прохладном и сухом месте.

В целях соблюдения законов и нормативных актов Китайской Народной Республики об ограничении содержания опасных веществ в электрических и электронных изделиях и Что касается других требований, компания классифицирует опасные вещества в этом продукте по частям и заявляет следующее:

Название и содержание опасных веществ в продукте :

Электрическое и электронное название продукта: Ультразвуковой очиститель						
Название детали	Опасные вещества или элементы					
	铅 медь (Pb)	汞 Ming (Hg)	Шестивалентная (Cd)	(Cr(VI))	Мультявстралийская объединенная база (ПБД)	Тайна Дуоао Эрджи (ПБДЭ)
оболочка	○	○	○	○	○	○
адаптер питания × Резервуар		○	○	○	○	○
из нержавеющей стали ○)		○	○	○	○	○
Преобразователь	×	○	○	○	○	○
Сборка печатной платы =	×	○	○	○	○	○
Упаковочная наклейка ;	○	○	○	○	○	○
Силиконовые детали	○	○	○	○	○	○

Эта форма подготовлена в соответствии с положениями SJ/T11364.

○: Указывает, что содержание опасного вещества во всех однородных материалах компонента находится в Предельные требования, указанные в GB/T26572, следующие.

×: Указывает содержание опасного вещества по меньшей мере в одном однородном материале компонента. Превышает предельные требования, указанные в GB/T26572.

(Примечание: Детали, отмеченные в таблице знаком "x", изготовлены из медного сплава, а детали из медного сплава изготовлены из медного сплава.) Свинец в настоящее время временно не может заменить опасные вещества по техническим или экономическим причинам или Уменьшить.)



Печатается на электрических и электронных изделиях, продаваемых в Китайской Народной Республике 10
Имеется отметка "период использования в целях охраны окружающей среды". Номер в логотипе обозначает продукт
Обычный период использования для защиты окружающей среды.

Описание гарантии

Дорогой пользователь:

Благодарим вас за выбор и использование ультразвукового очистителя LOFANS.

Мы обещаем:

Гарантируя превосходное качество этого продукта, вы будете наслаждаться гарантией бесплатного обслуживания нашей компании. В течение одного года с даты приобретения сертификата, если возникнут какие-либо повреждения, вызванные производственным процессом или оригинальным устройством, Мы предоставим вам бесплатные услуги по ремонту. Храните гарантийный талон в надежном месте и попросите его у магазина-покупателя. Имея счет-фактуру или действительный ваучер на покупку, вы можете получить высококачественные ремонтные услуги.

Если у вас есть какие-либо вопросы, пожалуйста, свяжитесь с нами.

Уведомление о гарантии

1. В течение гарантийного срока пользователь должен иметь действительный счет-фактуру на покупку и завод-изготовитель отремонтированного изделия при отправке его на ремонт. Для указанных соответствующих ваучеров на три упаковки срок действия трех упаковок рассчитывается с даты выставления счета. Учетная запись пользователя тщательно храните гарантийный талон и счет-фактуру на покупку. Когда пользователь теряет счет-фактуру на покупку, он должен соответствовать заводской дате. Рассчитайте срок действия трех упаковок.
2. В соответствии с национальными правилами, на следующие изделия не распространяется бесплатная гарантия, и они должны быть отремонтированы за отдельную плату:
 - Поврежден в результате неправильного обращения, установки, использования, технического обслуживания и хранения потребителями;
 - (1) Разборка и ремонт самостоятельно или в специальном ремонтном пункте, не являющемся заводским;
 - Номер ваучера на три упаковки не соответствует отремонтированному изделию и не изменяет его;
 - Повреждение продукта из-за форс-мажорных обстоятельств;
 - По истечении бесплатного гарантийного срока;
 - Коммерческое использование;
 - Из-за условий окружающей среды продукта, таких как источник питания, источник воды, температура, влажность и климат. Все потери продукта, вызванные факторами, не зависящими от компании, не покрываются бесплатной гарантией.
3. В соответствии с "Правилами Китайской Народной Республики об ответственности за ремонт, замену и возврат некоторых товаров", эта машина изготовлена в Китае. Что касается бытовой техники, то она гарантированно будет возвращена в течение семи дней с момента покупки, заменена в течение пятнадцати дней, а на всю машину предоставляется гарантия в течение одного года.

Гарантийный талон

Модель продукта

Имя клиента

Номер счета-фактуры

Место покупки

Контактный номер

Дата покупки |

Адрес и почтовый индекс

Содержание ремонта (заполняется специалистом по ремонту)

Подпись ремонтника