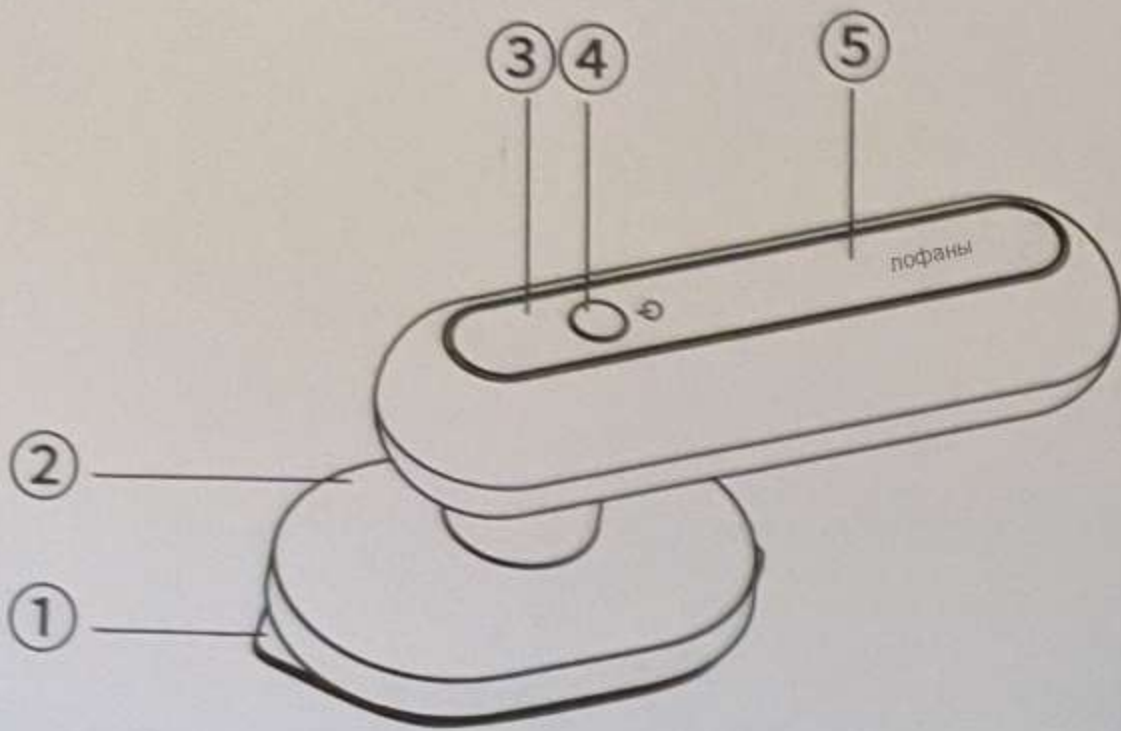


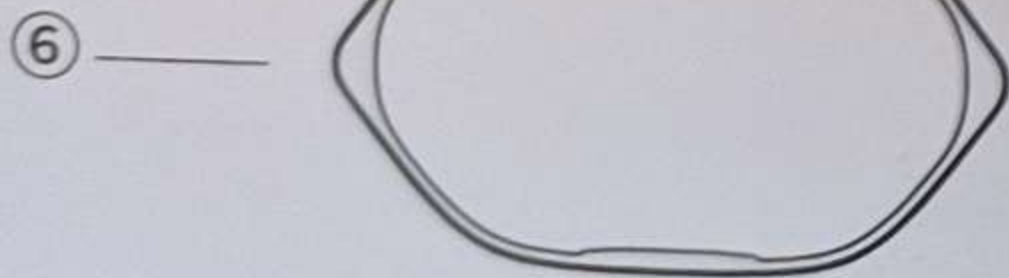
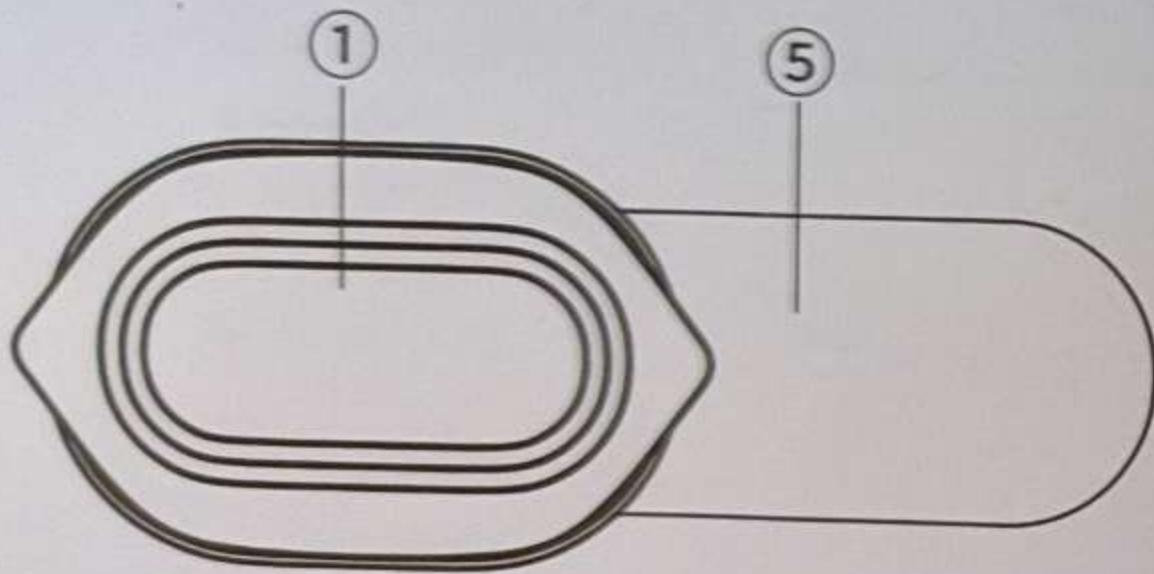
Части продукта



Основная часть



Распылительная бутылка



6



Шнур для зарядки питания

1: Железная панель 2: Теплоизоляционная плита

4: Переключатель

5: Ручка

3: Индикатор настройки

6: Силиконовая прокладка

Технические параметры

Модель продукта: YD-017 Pro Номинальная мощность: 120

Вт Вес нетто: 300

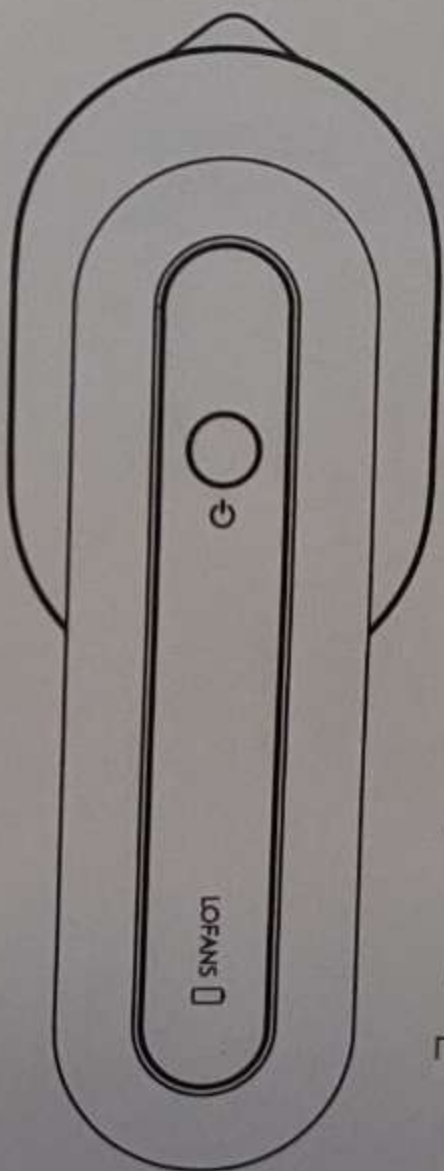
г Входная мощность: 5 В = 2 А

Режим управления: кнопки

Размеры изделия: 180 × 67 × 72 мм

Стандарт исполнения: GB 4706.1; GB 4706.2

Инструкция по применению



1. Дважды нажмите на переключатель, и загорится белый индикатор. Утюг начинает нагреваться;
2. При нагревании до заданной температуры долго горит белый свет, можно начинать глажку;
3. После запуска утюг работает с настройкой по умолчанию • low. Нажмите переключатель один раз для настройки ... средний. Нажмите переключатель еще раз для установки ••• high. Нажмите переключатель еще раз для установки низкого уровня. Эти операции выполняются циклически. Перед глажкой проверьте ткани одежды (в соответствии с этикеткой для глажки на ней) и выберите правильная настройка глажки.
4. через 10 минут после начала нагрева зеленый индикатор мигнет 5 раз (каждый раз на 0,5 секунды и на 0,5 секунды выключается), чтобы выключить. В течение 90 секунд после выключения дважды нажмите переключатель, чтобы перезапустить утюг и возобновить работу с настройками, которые использовались в последний раз. По истечении 90 секунд дважды нажмите переключатель, чтобы включить и начать работу с первой настройки.
5. Длительное нажатие на выключатель, белый индикатор гаснет, и утюг выключается.
6. Зарядная мощность включается при подключении зарядного устройства. При зарядке задняя

индикатор мигает зеленым (0,5 секунды / время), а при полной зарядке индикатор остается зеленым.



Напоминание

Обратите внимание перед использованием

Ткань для одежды и способы глажки Панель может поворачиваться в неотпливаемом положении. Во время глажки не поворачивайте и не прикасайтесь к панели, чтобы избежать ожога.

Для термочувствительных тканей поверх одежды следует использовать пресс-ткань

чтобы предотвратить деформацию или повреждение.

Предостережения

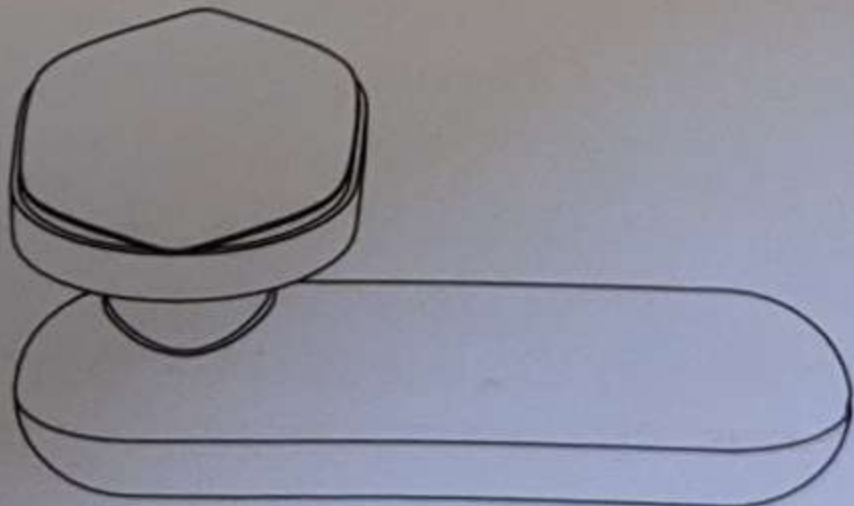
Во избежание ожогов, поражения электрическим током, пожара и других травм, пожалуйста, соблюдайте соответствующие меры предосторожности при использовании данного изделия, в том числе внимательно прочитайте все условия данного руководства перед началом эксплуатации данного изделия.



Особые указания: предупреждение

1. Устройство можно заряжать с помощью зарядного устройства для мобильного телефона. Емкость аккумулятора при отправке составляет около 50%.
2. Во время использования данного устройства не включайте его во время зарядки и держите детей подальше от утюга.
3. В случае любого повреждения кабеля питания для зарядки замените его зарядным кабелем Type-C той же модели для обеспечения безопасности.
4. При падении или повреждении изделия могут остаться следы повреждения или плохого контакта. Избегайте использования в таких случаях. Не ремонтируйте самостоятельно, а посетите нашу специализированную станцию технического обслуживания. В противном случае может произойти возгорание или поражение электрическим током.
5. Не ремонтируйте, не разбирайте и не модифицируйте изделие самостоятельно. Если требуется ремонт, отправьте изделие в назначенный нами сервисный центр станция для осмотра.

6. Не допускайте прикосновения утюга к панели, теплоизоляционной плите и другим горячим частям к корпусу и нетеплостойким предметам, чтобы избежать ожогов или повреждения имущества.
7. Во время использования временно положите изделие на термостойкую силиконовую прокладку, чтобы избежать ожога одежды или столешницы.
8. В случае каких-либо отклонений от нормы (ожоги, задымление и т.д.) немедленно прекратите использование и выключите питание, чтобы избежать пожара и поражения электрическим током. Затем обратитесь в специализированную станцию технического обслуживания компании.
9. Не гладьте пуговицы или другие твердые предметы, чтобы не повредить поверхностное покрытие гладильной панели.
10. При использовании начинайте глажку после того, как индикатор останется включенным для лучшего эффекта глажки.
11. Не гладьте непосредственно синтетические волокна. Накройте пресс -салфеткой или примерьте ткань наизнанку, чтобы избежать повреждений.
12. После использования, пожалуйста, защитите гладильную панель термостойкой силиконовой прокладкой, чтобы избежать ожогов.
13. Как бытовая беспроводная гладильная машина, данное изделие не должно использоваться для других целей.
14. После полной зарядки аккумулятора, пожалуйста, вовремя отсоедините зарядный шнур. Отсутствие длительной зарядки, которая может сократить срок службы батареи.
15. Изделие должно использоваться или размещаться на ровной и устойчивой поверхности. В противном случае это может привести к ожогу.
16. Не оставляйте изделие без присмотра во время использования.
17. Когда изделие не используется, обратитесь к иллюстрации для получения размещения.



Устранение неполадок

Вина / Инспекционные детали	Переключатель	Точка зарядки	Батарея
Нет отопления			●
Обожженная и сморщенная ткань			
Не удается включить питание	●		●
Невозможно зарядить		●	●
Методы обработки (обратитесь в торговый центр, если вы не можете с этим справиться)	Является ли двойное нажатие	Правильно ли он подключен	Полностью ли заряжен

Сервис и техническое обслуживание

Внимание: перед чисткой и обслуживанием изделия выключите питание и убедитесь, что утюг остыл.

1. Протрите гладильную панель и другие детали мягкой тканью.
2. Не мойте водой в случае появления серьезных пятен. Протрите мягкой тканью, смоченной в нейтральном моющем средстве.

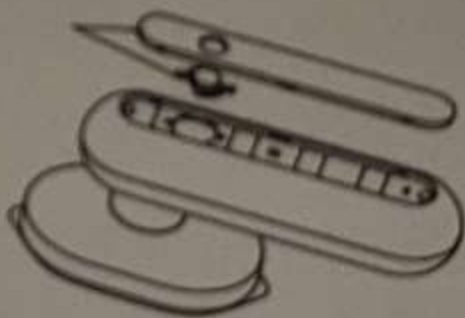
Удаление

а) Процедура извлечения батареи

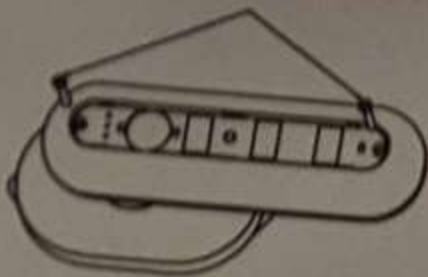
Встроенный аккумулятор содержит вещества, которые могут загрязнять окружающую среду. Пожалуйста, извлеките аккумулятор в соответствии с шагом в перед утилизацией. Не выбрасывайте изделие вместе с обычными бытовыми приборами после извлечения батареи. Отправьте его в назначенный правительством центр утилизации отходов. При извлечении аккумулятора соблюдайте основные меры предосторожности и обязательно защищайте руки, пальцы и глаза.

б) Процедура извлечения батареи

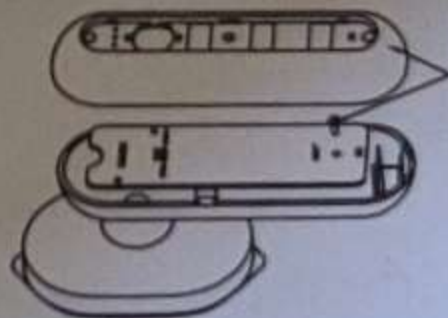
1. Снимите декоративное покрытие и пуговицы.



2. Снимите два винта спереди и сзади.

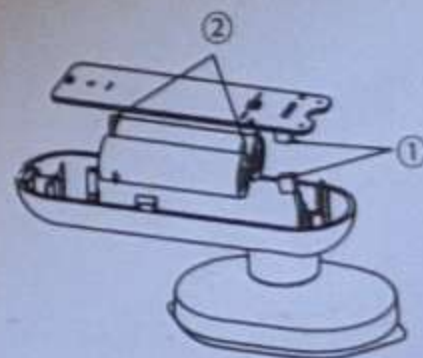


3. Выверните винты на крышке и электронной плате.



4.1 Сначала отсоедините электронную плату от сети.

4.2 Извлеките аккумулятор с помощью паяльника.



В целях соблюдения законов Китайской Народной Республики об ограничении содержания опасных веществ в электрических и электронных изделиях
 В соответствии с правилами и другими требованиями компания классифицирует вредные вещества, содержащиеся в этом продукте, по частям,
 Заявление заключается в следующем:

Название и содержание опасных веществ в продукте

Электронная информация название продукта: Мини-беспроводная гладильная машина

Название детали	Опасные вещества					
	铅 (Pb)	汞 (Ртутный столб)	镉 (Cd)	Шесть цен (Cr (VI))	Чай из Мультимедийного союза (ПБД)	Чайные ножки Duoao Er (ПБДЭ)
оболочка ;	○	○	○	○	○	○
Зарядный кабель	×	○	○	○	○	○
Подошва	○	○	○	○	○	○
Нагревательный элемент ;	○	○	○	○	○	○
ВИНТ	○	○	○	○	○	○
Упаковочная наклейка ;	○	○	○	○	○	○
Силиконовые детали	○	○	○	○	×	×
Сборка печатной платы	×	○	×	○	×	×

Эта форма подготовлена в соответствии с положениями SJ/T11364

○:表示该有害物质在该部件所有均质材料中的含量均在GB/T 26572 Ниже приведены предельные требования, указанные в пункте 26572. ×: Указывает, что содержание опасного вещества по крайней мере в одном однородном материале компонента превышает предел, указанный в GB/T 26572

просить,



Эта форма основана на SJ/T 11364 "Ограничение использования опасных веществ в требованиях к идентификации электрических и электронных изделий" и GB/T26572 "Требования к ограничению содержания запрещенных веществ в электротехнических и электронных изделиях", в частях данного изделия

Декларация о содержании опасных веществ, содержащихся при ограниченном использовании.



внимание

В материалах изделий, производимых нашей компанией, максимально используются нетоксичные и безвредные материалы, вышеизложенное содержит
 Компоненты с опасными материалами, материалами, веществами или элементами - все это обусловлено уровнем глобального развития и поведения.
 Нынешний технологический уровень отрасли ограничен и не может быть достигнут, а замена существующих токсичных и вредных веществ
 В случае обновления технических материалов и материалов, никаких дополнительных уведомлений не будет.

Гарантийный талон

Модель продукта

: Дата покупки

Имя клиента

: Контактный номер

Номер счета-фактуры

Место покупки

Адрес и почтовый индекс

Содержание ремонта (заполняется ремонтником)

Подпись ремонтника

дата

Уведомление о гарантии

1. В течение гарантийного срока пользователь должен иметь действительный счет-фактуру на покупку отремонтированного изделия и соответствующую информацию, указанную заводом-изготовителем при отправке его на ремонт. Три пакета ваучеров, срок действия трех пакетов рассчитывается с даты выставления счета. Пользователи сохраняют гарантийный талон и покупают машину надлежащим образом. Когда пользователь теряет счет-фактуру на покупку, срок действия трех гарантий рассчитывается в соответствии с датой доставки.

2. В соответствии с национальными правилами, на следующие изделия не распространяется бесплатная гарантия, и они должны быть отремонтированы за отдельную плату:

- Поврежден в результате неправильного обращения, установки, использования, технического обслуживания и хранения потребителями;

- Разборка и ремонт самостоятельно или в специальном ремонтном пункте, не являющемся

заводским; - Номер ваучера на три упаковки не соответствует или не изменяет отремонтированный продукт;

- Повреждение продукта из-за форс-мажорных обстоятельств;

- По истечении бесплатного гарантийного срока;

- Коммерческое использование;

- Из-за условий окружающей среды продукта, таких как источник питания, источник воды, температура, влажность, климат и т.д., не принадлежат компании

Бесплатная гарантия не распространяется на все потери продукта, вызванные контролируруемыми факторами.

3. Согласно "Правилам Китайской Народной Республики об ответственности за ремонт, замену и возврат некоторых товаров", эта машина используется в качестве бытовой электросети. Устройство будет возвращено в течение семи дней с даты покупки, заменено в течение пятнадцати дней, и на всю машину будет предоставлена гарантия в течение одного года.

4. Аксессуары не входят в комплект трех комплектов. Если есть повреждения, пожалуйста, приобретите специальные аксессуары для использования этого продукта.