

КРУГОВАЯ пробужка трусцой)

Черный Самурайский Электрический Винный Штопор Винный Набор ↴

базовый набор 5-в-1 ₴ бенуйсудан

ПОДАРОЧНЫЙ НАБОР ЭЛЕКТРИЧЕСКОГО ОТКРЫВАЛКИ ДЛЯ ВИНА Джон

эрлбров из блупила

вудгил-
овн вайпахора

обонг эйрли

нислмисмаиб тон оу

объявление linvinm6w

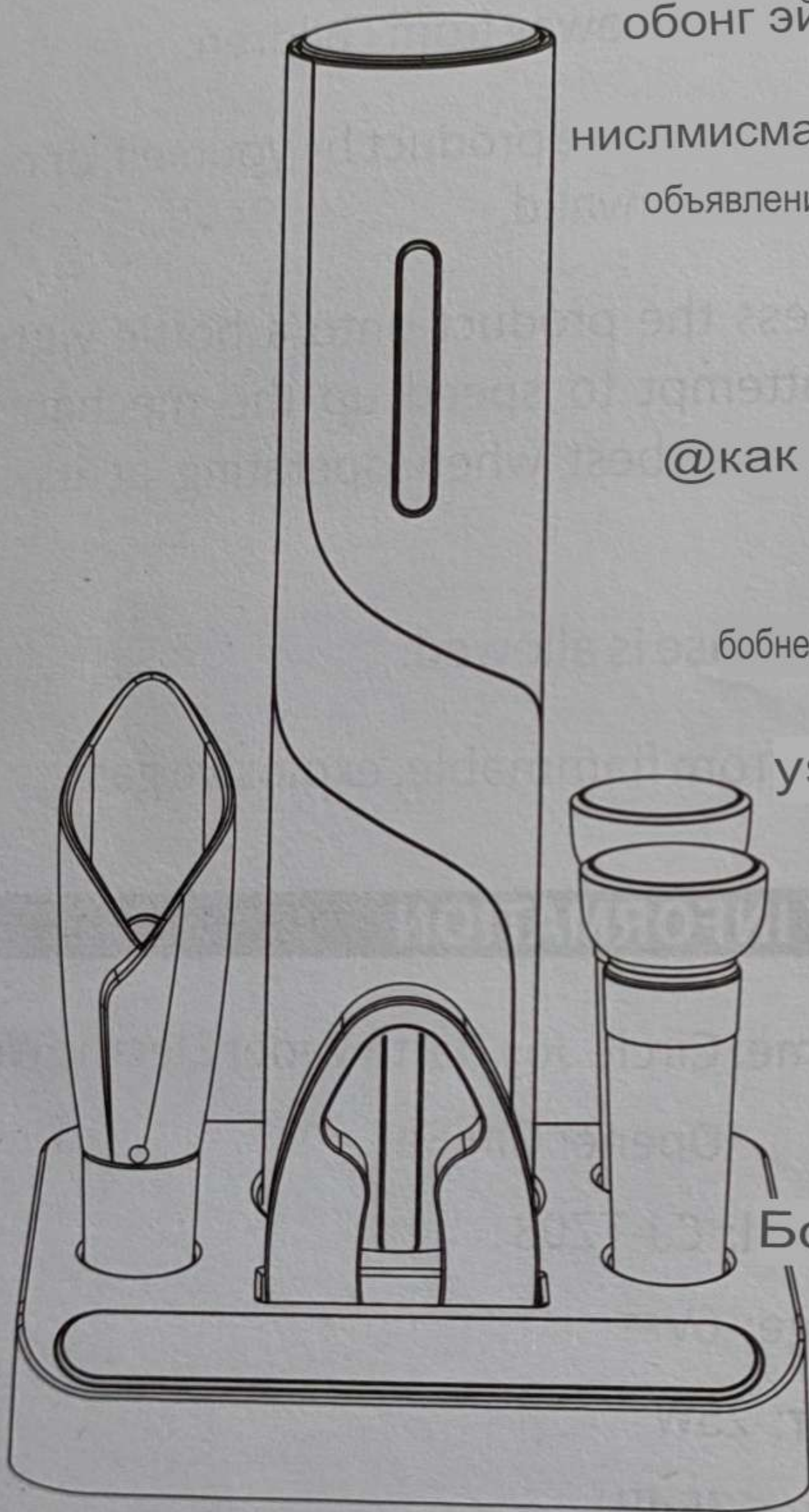
тонна о

@как джубойг
быть

бобнейсе в порядке

ysws

Бомжубуа



Руководство по использованию Продукта ;

Спецификация продукта и инструкция по эксплуатации Благодарим вас за

покупку этого продукта. В целях обеспечения безопасности внимательно прочтите данное руководство перед его первым использованием.

Внешний вид продукта должен соответствовать

фактическому продукту. Благодарим вас за покупку этого продукта.

Для обеспечения безопасности, пожалуйста, внимательно прочитайте инструкции и следуйте им. То физический продукт должен преобладать по внешнему виду.

англ. Благодарим вас за покупку подарочного набора электрических открывалок для вина.

ПЕРЕД ИСПОЛЬЗОВАНИЕМ В ПЕРВЫЙ РАЗ

Для обеспечения безопасности и поддержания высокого качества продукта мы рекомендуем вам внимательно прочитать инструкции и следовать им.

- Не погружайте прибор в воду или любую другую жидкость, чтобы избежать причинения вреда человеку или изделию.
- Держите части тела (например, руки) и посуду подальше от штопора, чтобы избежать повреждений.
- Храните данное изделие в недоступном для детей месте.
- Не разбирайте изделие самостоятельно, иначе гарантия будет недействительной.
- Не нажимайте продукт на бутылку с резкой силой и не пытайтесь ускорить механизм. Этот продукт лучше всего работает при работе на заданной скорости.
- Длительное использование не допускается.
- Хранить вдали от легковоспламеняющихся, взрывоопасных газов.

ИНФОРМАЦИЯ О ПРОДУКТЕ

Название продукта: Электрическое вино Circle Joy Дарта Вейдера

Подарочный набор Открывалок

Модель продукта: CJ-TZ08

Номинальное напряжение: 6 В=

Номинальная мощность: 25 Вт /

Уровень Шума: <75 дБ

Материал: Электрический открывалка для вина: ABS, ПК

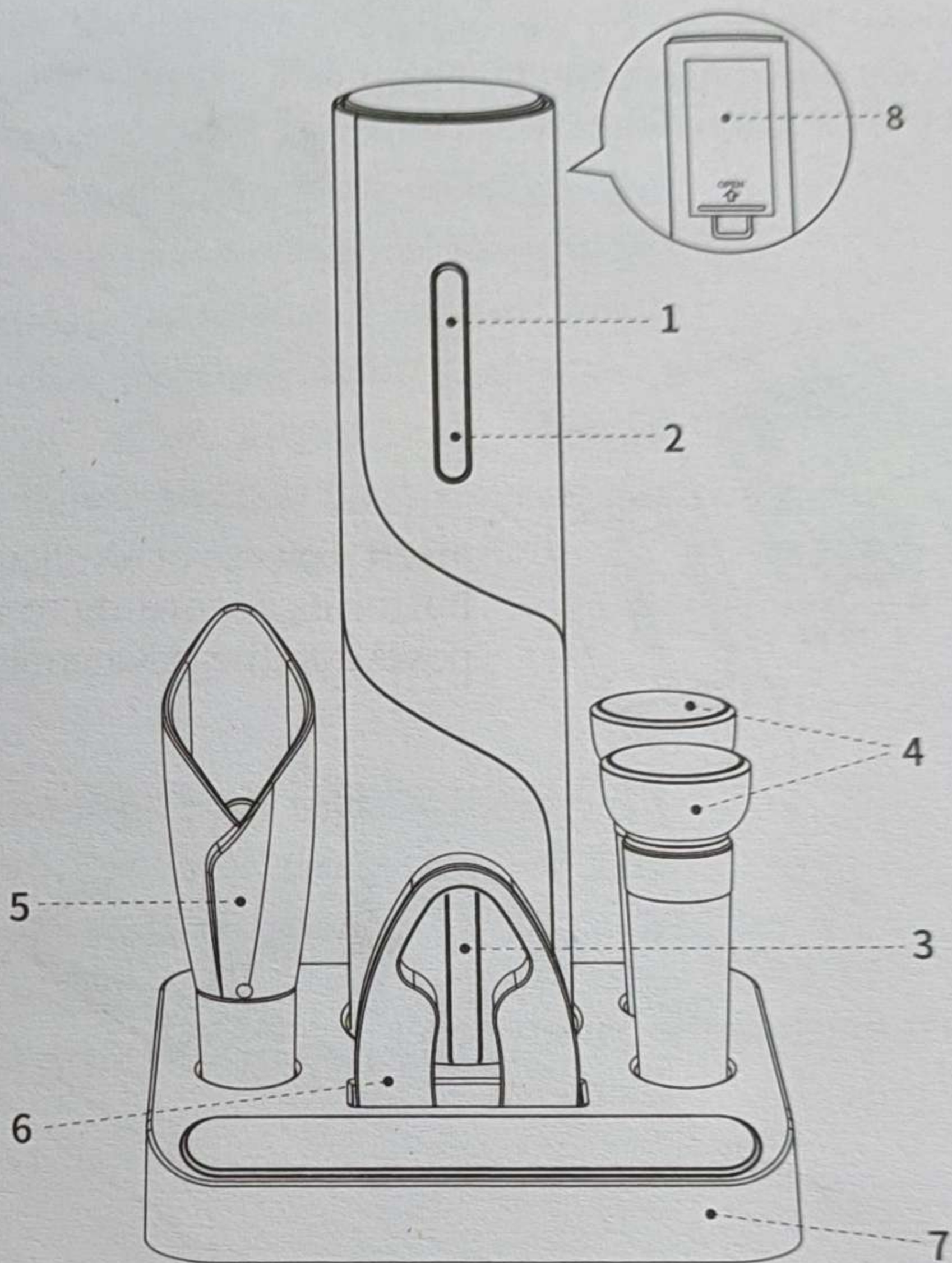
Резак для фольги: ABS

Аэратор и насадка для вина Tulip: TPE, PMMA

Ручной вакуумный насос Герметик: ПК, TPE

Содержание: 1 электрический открывалка для вина, 1 резак для фольги, 1 аэратор и насадка для вина Tulip, 2 герметика с ручным вакуумным насосом, 1 база для хранения и 1 книга с руководством

Происхождение: Чжухай, Гуандун



1. Отпустите кнопку 1

2. Кнопка извлечения

3. Прозрачное окно

4. Ручной уплотнитель вакуумного насоса

5. Аэратор и наливатель для вина Tulip

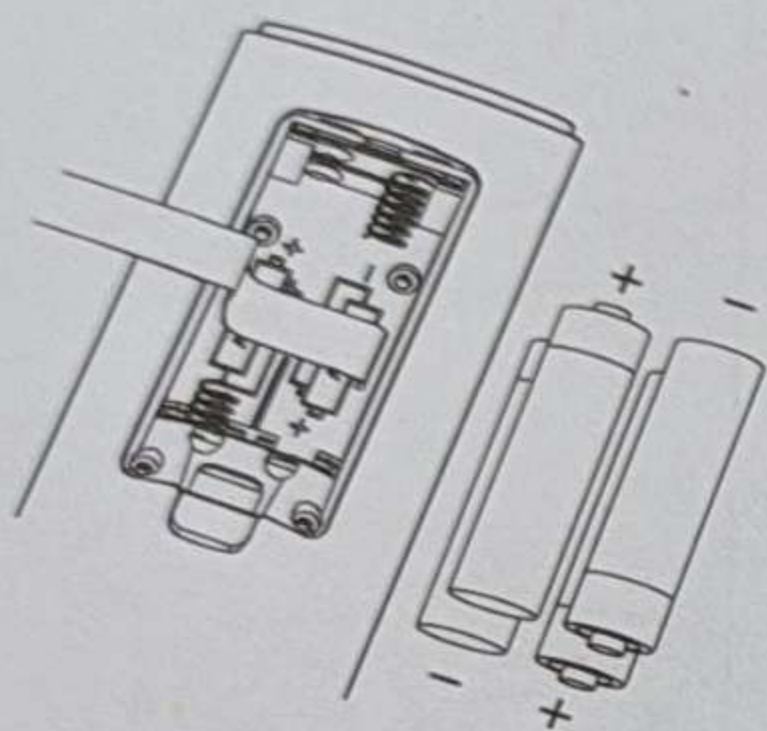
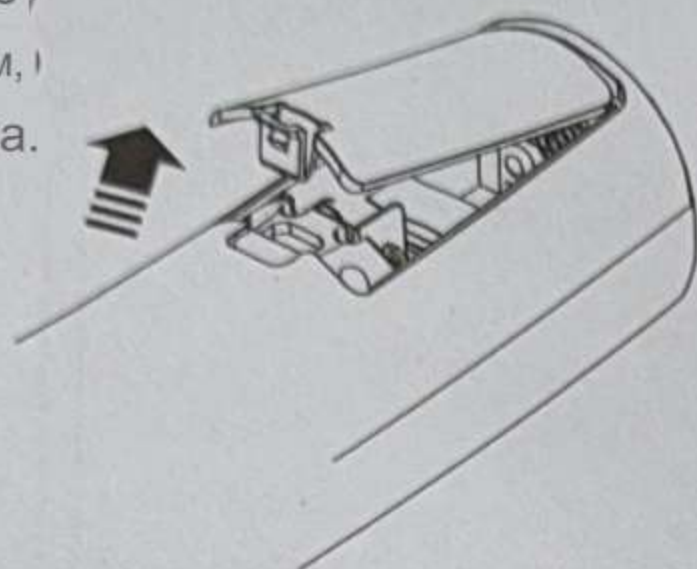
6. Резак для фольги

7. Складская база

8. Крышка батарейного отсека

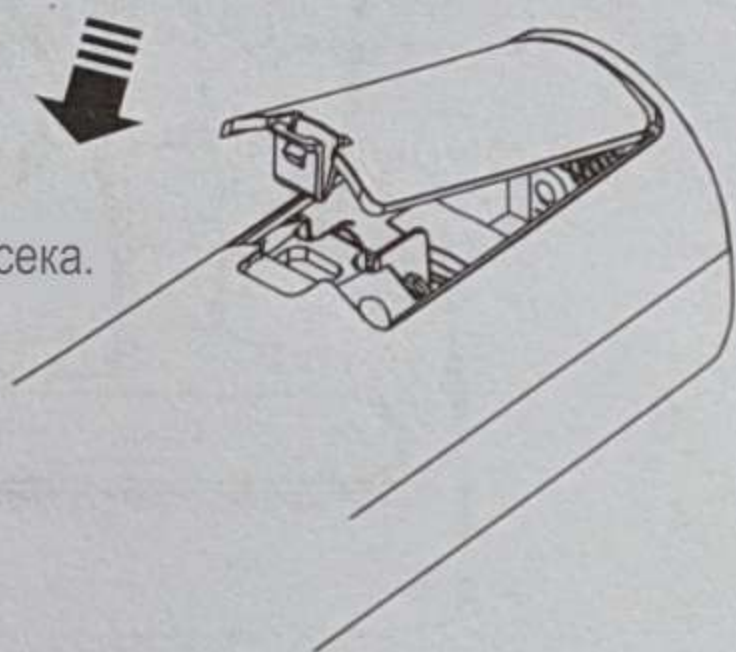
КАК УСТАНОВИТЬ БАТАРЕЙКИ

- Нажмите пальцами на стрелку на крышке / батарейного отсека и потяните ее вверх с усилием, чтобы открыть крышку батарейного отсека.



- Вставьте 4 части щелочных батареек типа AA в соответствии с положительными и отрицательными клеммами.

- Закройте и зафиксируйте крышку батарейного отсека.

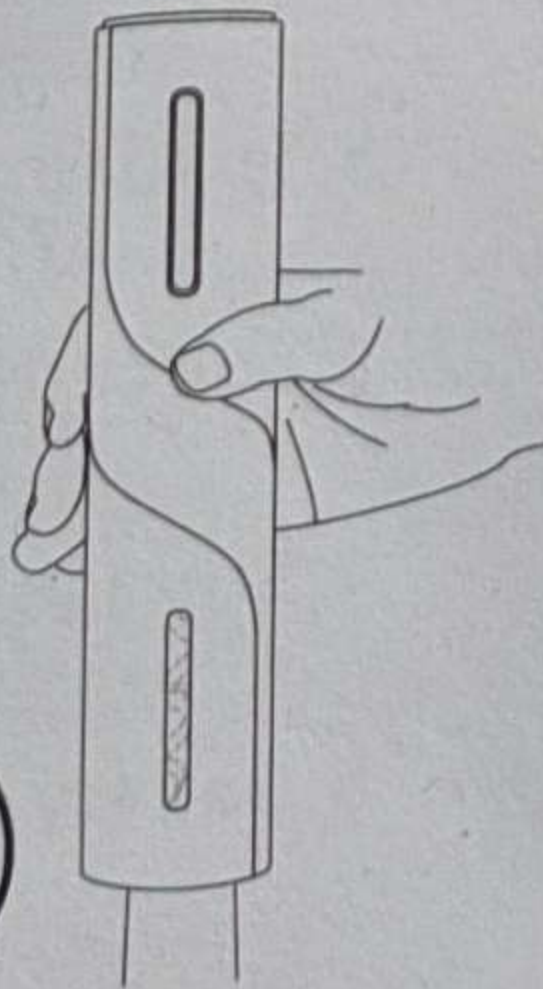


КАК ПОЛЬЗОВАТЬСЯ ОТКРЫВАЛКОЙ ДЛЯ ВИНА

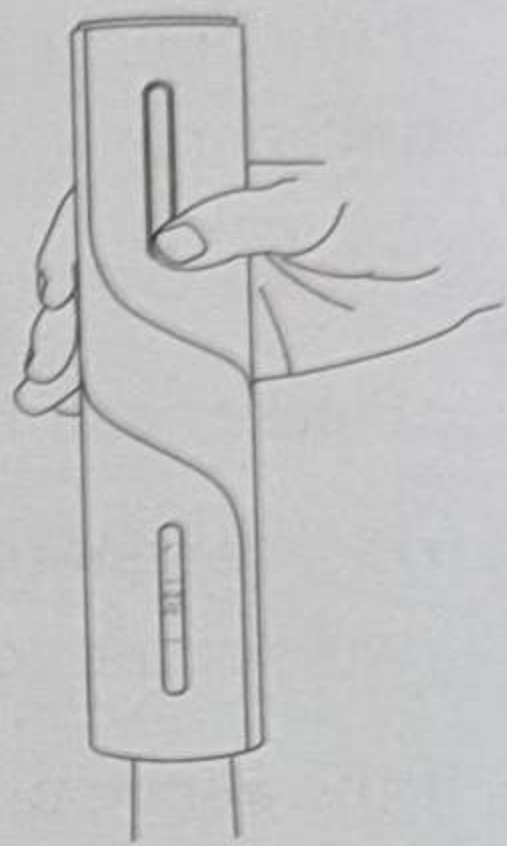
Снимите резак для фольги и наденьте на бутылочное горлышко, с силой удерживайте пальцами, поверните бутылку параллельно более чем на один круг и срежьте уплотнение из фольги.



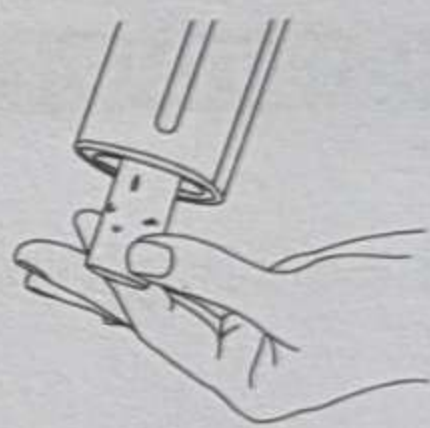
Крепко держите бутылку одной рукой, а другой - открывалку для вина. Поместите нижнюю часть корпуса открывалки / поверх бутылки с вином, чтобы корпус открывалки оставался на одной линии с бутылкой вина, насколько это возможно.



Нажмите кнопку извлечения и, удерживая ее, одновременно слегка надавите на корпус открывалки вниз. Спираль повернется по часовой стрелке и войдет в пробку, затем постепенно вынет ее из бутылки через 6-8 секунд. Когда пробка полностью извлечена, открывалка для вина автоматически останавливается. Отпустите кнопку и снимите открывалку с бутылки.



Нажмите верхнюю спусковую кнопку и удерживайте в течение 5-7 секунд, пробка автоматически выйдет из открывалки, отпустите кнопку и завершите процесс открывания.



* Данное изделие подходит только для пробок диаметром 20-24 мм и высотой 44 мм.

* Данное изделие подходит только для винных бутылок с наружным диаметром не более 35 мм и внутренним диаметром 17,5 - 23 мм.

ПРЕДОСТЕРЕЖЕНИЯ ;

- Во время использования крепко держите корпус открывалки и бутылку вина
- Лезвие ножа для резки фольги острое. Не прикасайтесь к нему пальцами.
- Пожалуйста, храните этот продукт в недоступном для детей месте.
- Максимально выровняйте корпус открывалки для вина с бутылкой вина, в противном случае пробку будет нелегко вытащить.

УСТРАНЕНИЕ НЕПОЛАДОК

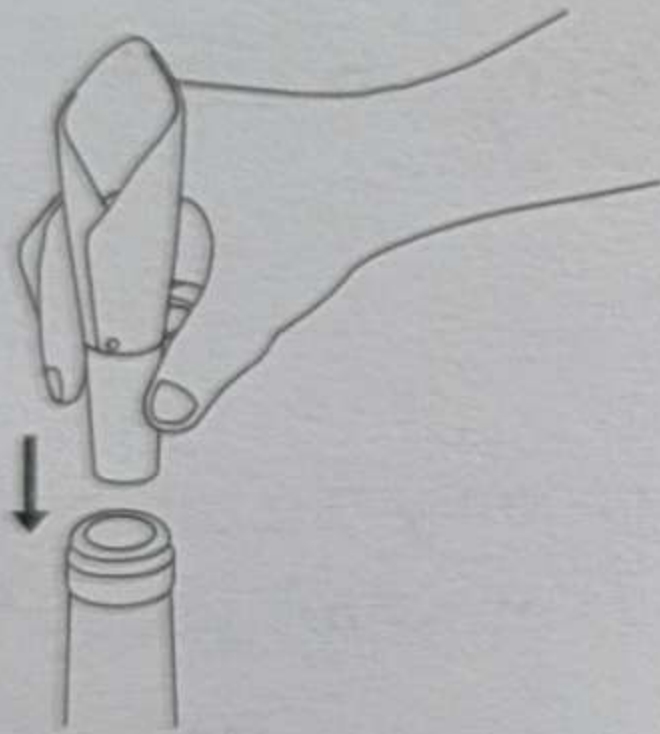
Если открывалка не работает или останавливается в середине откупоривания:

- Пожалуйста, убедитесь, что батареи установлены правильно.
- Пожалуйста, убедитесь, что заряд батареи достаточен.
- Пожалуйста, убедитесь, что открывалка для вина выровнена с бутылкой вина вертикально во время процесса открытия.

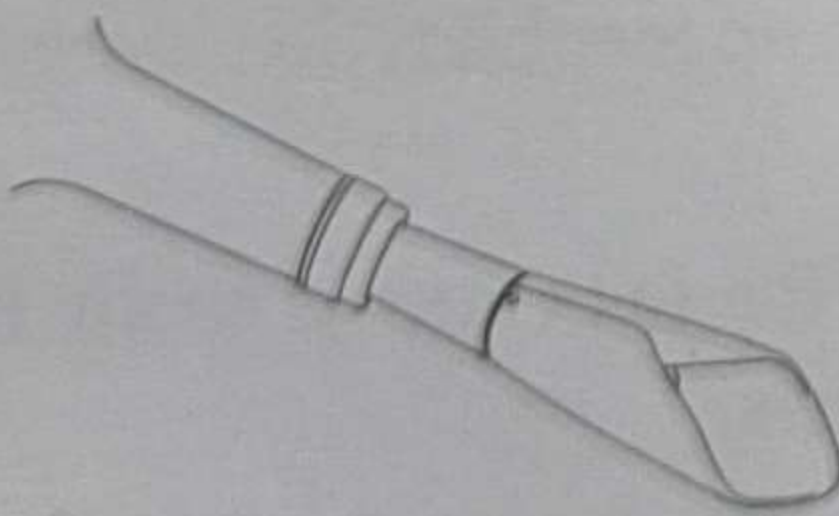
Если все вышеуказанные операции выполнены правильно, а открывалка по-прежнему работает неправильно, пожалуйста, обратитесь к поставщику за техническим обслуживанием.

КАК ИСПОЛЬЗОВАТЬ АЭРАТОР И НАЛИВАТЕЛЬ ДЛЯ ВИНА TULIP

- Вставьте аэратор и наливное устройство для вина в бутылочное горлышко.



- Наклоните бутылочное горлышко, чтобы налить вино с помощью винного аэратора и наливки.



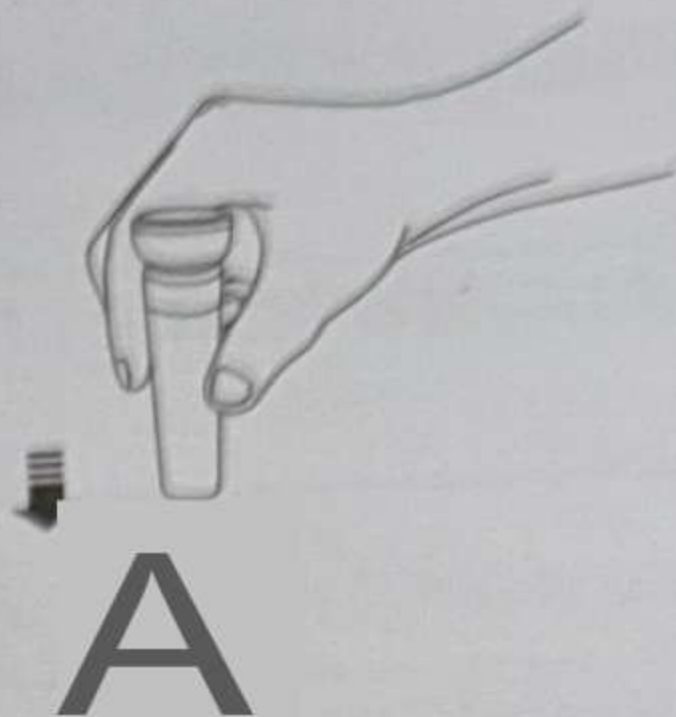
*Данное изделие подходит только для винных бутылок с внутренним диаметром 17,5 - 19,5 мм,

ПРЕДОСТЕРЕЖЕНИЯ

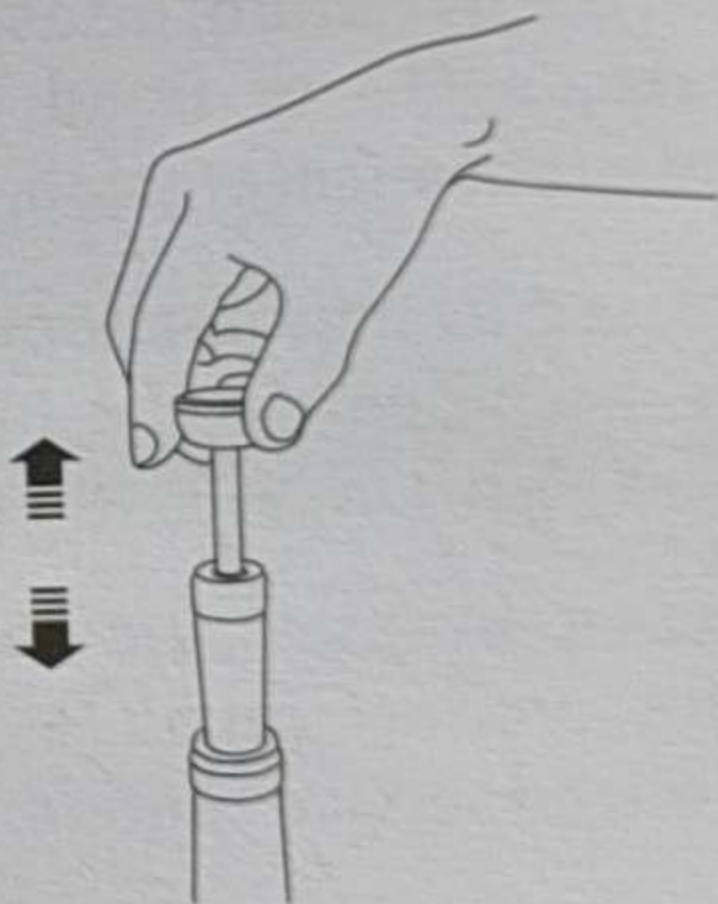
- Никогда не закрывайте отверстие на аэраторе и наливном устройстве для вина, чтобы не повлиять на функции аэрации и розлива.
- После использования очистите изделие мягкими моющими средствами и водой.,

КАК ИСПОЛЬЗОВАТЬ РУЧНОЙ ВАКУУМНЫЙ НАСОС ДЛЯ ГЕРМЕТИЗАЦИИ

- Плотно вставьте уплотнитель в узкое горлышко.



- Потяните ручку вверх и вниз примерно 15 раз (для бутылок, в которых осталась половина вина).



- Храните бутылку в винном шкафу или холодильнике для лучшего эффекта сохранения. Рекомендуется закончить через 7 дней.

* Данное изделие подходит только для винных бутылок с внутренним диаметром 17,5- 20 мм.

ГАРАНТИЙНАЯ КАРТОЧКА

НОМЕР МОДЕЛИ.

ИМЯ ПОЛЬЗОВАТЕЛЯ

ТЕЛЕФОН

МЕСТО
ПОКУПКИ

ДАТА
ПОКУПКИ

ПОСЛЕПРОДАЖНОЕ
ОБСЛУЖИВАНИЕ

При нормальных условиях гарантия на этот продукт предоставляется в течение 1 года с даты покупки.

Бесплатное техническое обслуживание недействительно в следующих случаях:

1. Ущерб, причиненный стихийными бедствиями, такими как землетрясение, пожар или наводнение, перебои в подаче электроэнергии или химическая эрозия и т.д.
2. Повреждения, вызванные неправильной эксплуатацией и обслуживанием в соответствии с инструкциями, несанкционированной разборкой или ремонтом.
3. Повреждения, вызванные установкой деталей, не относящихся к Keli- tong, для ремонта или переделки изделия вне авторизованных сервисных центров.

С Благодарим вас за покупку электрического винного штопора Circle Joy Black Samurai 5-в-1 винный набор

Базовый набор.

Перед первым использованием продукта

В целях обеспечения безопасности и поддержания высокого качества данного продукта мы рекомендуем вам внимательно прочитать и использовать его.

Объясните и строго следуйте этим инструкциям.

- Запрещается помещать этот продукт в воду или другие жидкости, чтобы избежать причинения вреда человеческому организму или продукту. повреждение.
- Не прикасайтесь к спиральному крючку руками и бытовыми приборами при его использовании, чтобы избежать повреждений.
- Детям запрещено использовать этот продукт.
- Пользователям запрещается разбирать данное изделие без разрешения, в противном случае гарантийный срок больше не будет действителен.
- Запрещается сильно нажимать этим изделием на бутылку вина или пытаться ускорить открытие бутылки. Собственный продукт - Продукт лучше всего работает на заданной скорости.
- Пожалуйста, не используйте этот продукт для других целей.
- Пожалуйста, не используйте данное изделие вблизи легковоспламеняющихся и взрывоопасных газов.

Технические характеристики продукта

Название продукта: Электрический винный штопор Circle Joy Black Samurai

Винный набор 5-в-1 базовый набор

Номер модели: CJ-TZ08

Исполнительный стандарт: Электрическая открывалка для бутылок: Q / 440402 KLT 26 ;

Резак для оловянной фольги: Q / 3

KLT 3 Перевернутый графин с тюльпаном:

Q/KLT4 Выдвижная винная пробка: Q/KLT 6 ;

Основной материал: Электрическая открывалка для бутылок: ABS, ПК ;

Резак для оловянной фольги: ABS ;

Перевернутый графин с тюльпаном: TPE для контакта с пищевыми продуктами,

Акрил для контакта с пищевыми продуктами ;

Выдвижная винная пробка: ПК, TPE для контакта с пищевыми продуктами ;

Размер упаковки: 288 * 230 * 70 мм n

Стандартные аксессуары: 1 электрическая открывалка для бутылок ;

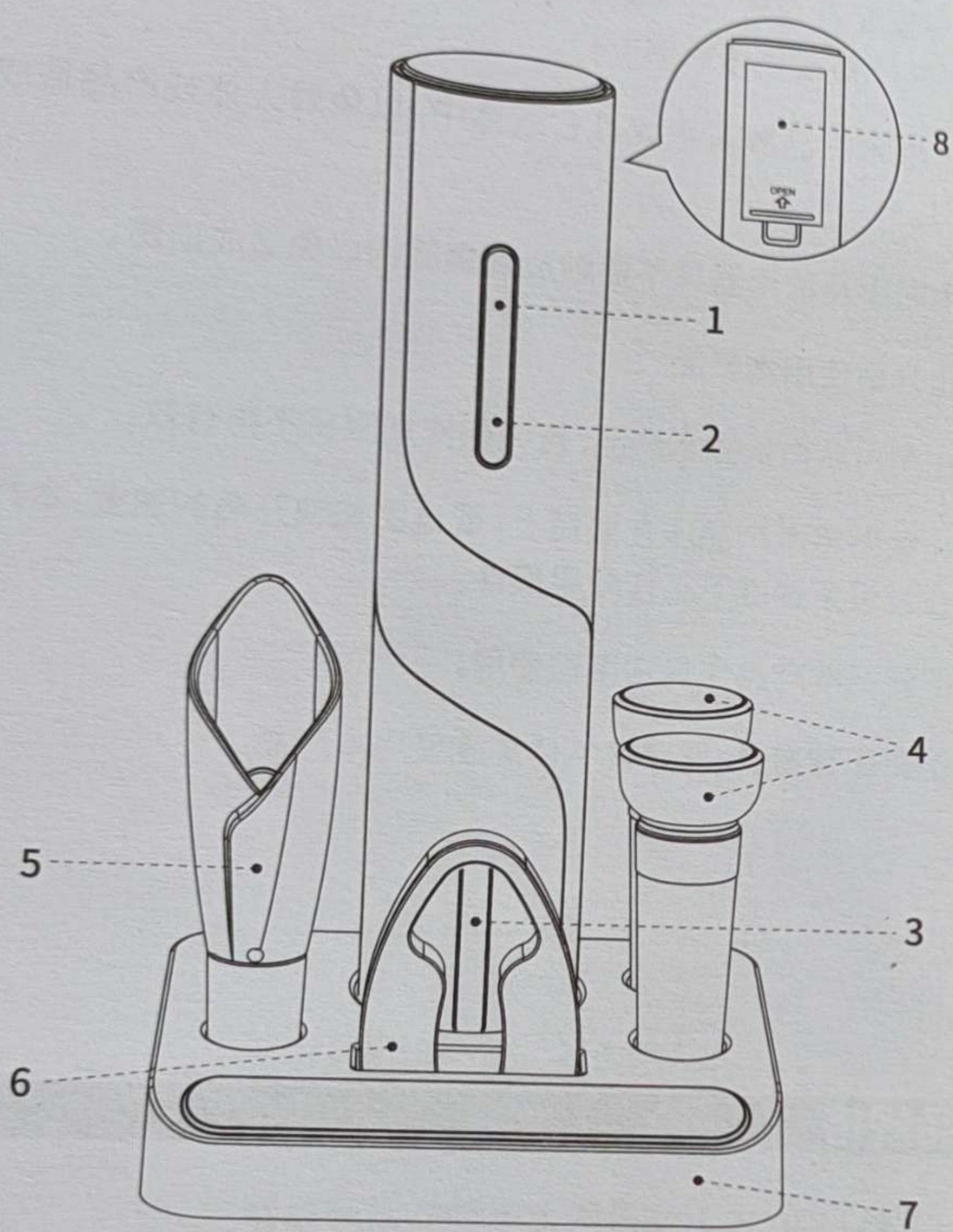
1 резак для оловянной фольги ;

1 графин с тюльпанами 2 ;

выдвижные винные пробки ;

1 складская база ;

1 руководство пользователя ;



1. Кнопка обратного подключения

2. Кнопка открытия бутылки

3. Прозрачные декоративные отверстия

4. Выдвижная винная пробка

5. Графин с тюльпанами

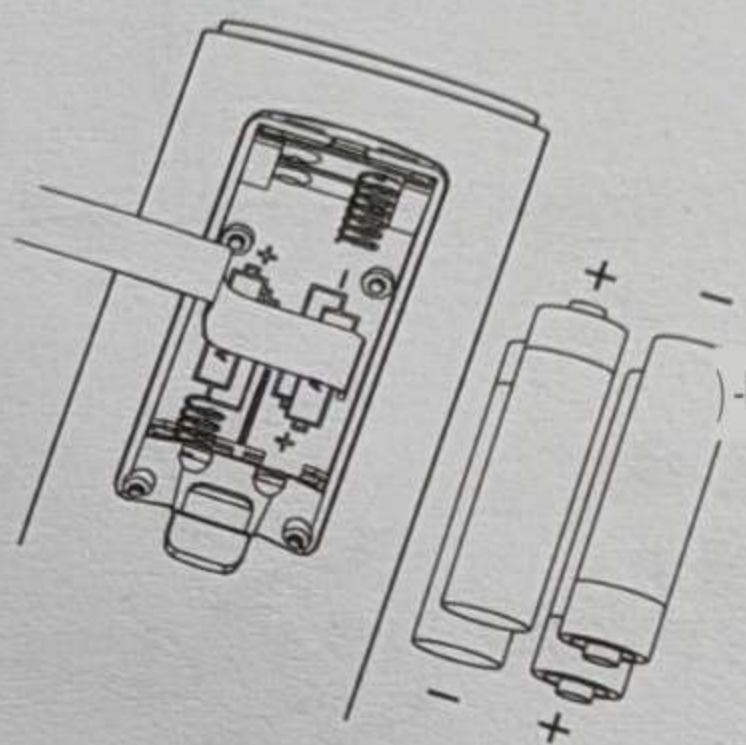
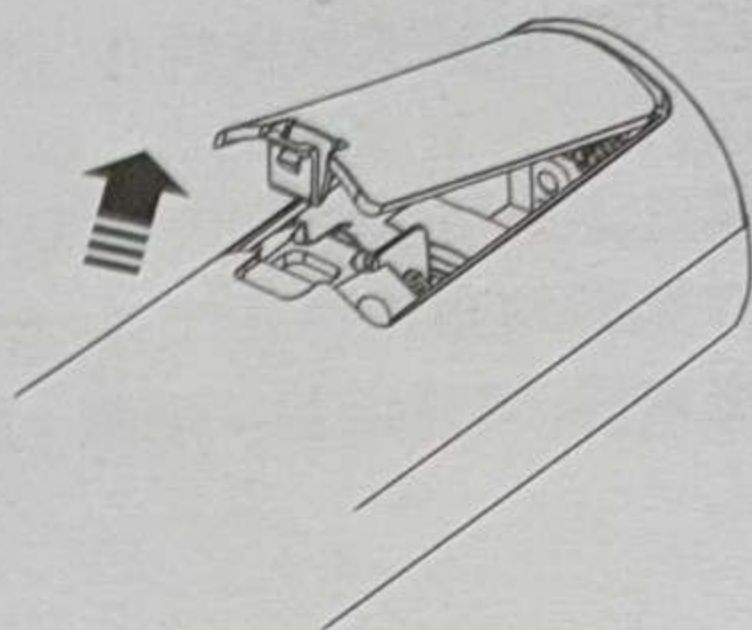
6. Резак для оловянной фольги

7. База хранения

8. отсек для батареи

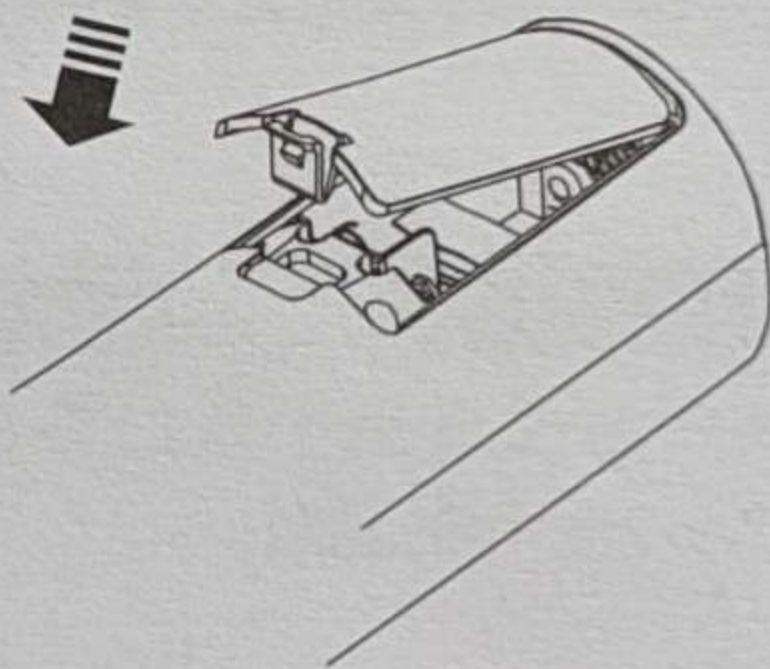
Как установить аккумулятор

- Слегка нажмите пальцем на крышку батарейного отсека. Положение стрелки при нажатии вверх приведет к включению питания.
- Выдвиньте крышку бассейна.



-В соответствии с требованиями полярности в батарейном отсеке, чтобы установить 4 щелочных сухих аккумулятора № 5.

- Закройте крышку батарейного отсека.

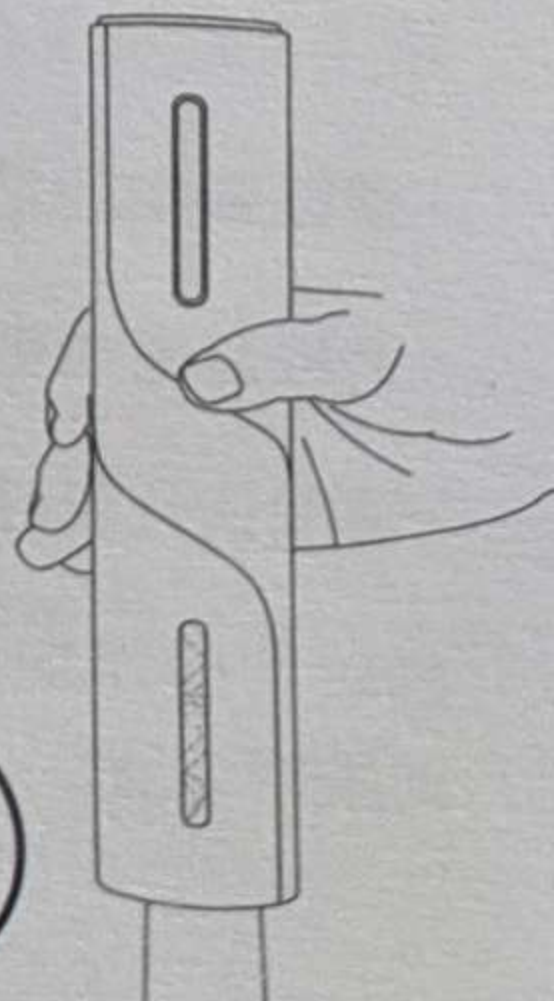


Как использовать открытую бутылку

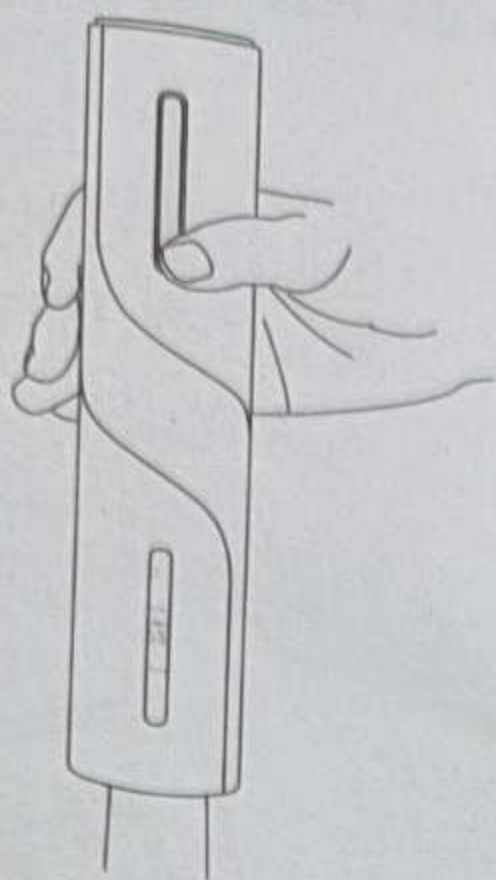
- Снимите резак для фольги и приклейте его пальцами к горлышку винной бутылки.
- Приложите немного силы и держите его, поворачивайте влево и вправо параллельно, вы можете разрезать фольгу.
- Под крышкой из оловянной фольги.



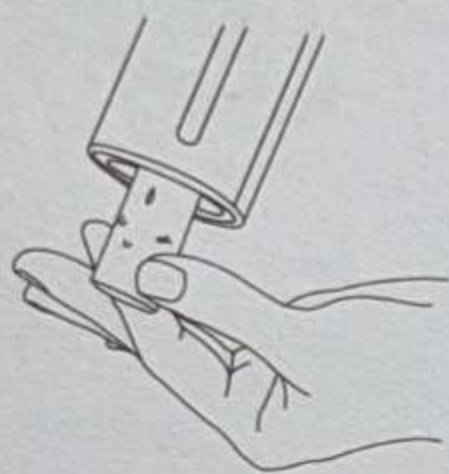
- Крепко держите бутылку одной рукой, а другой откройте ее. Основной корпус открывалки для бутылок, положите нижний конец основного корпуса открывалки для бутылок на красное вино. У горлышка бутылки старайтесь как можно больше удерживать основной корпус открывалки и бутылку красного вина. Выпрямлять.



Нажмите кнопку открыть бутылку и удерживайте ее, слегка опуская вниз. Нажмите на основной корпус штопора примерно на 6-8 секунд, и штопор автоматически вытащит пробку из красного вина, когда пробка будет полностью извлечена. Штопор автоматически перестанет работать, и в это время его можно будет отпустить. Нажмите кнопку бутылки и извлеките открывалку из бутылки.



Нажмите кнопку обратного подключения выше и удерживайте ее в течение примерно 5-7 секунд. После этого винная пробка автоматически выйдет из основного корпуса штопора. Отпустите кнопку, и весь процесс закончится.



* Данное изделие подходит только для пробковых пробок диаметром 20-24 мм и высотой 44 мм.

* Данный продукт подходит только для бутылок с наружным диаметром не более 35 мм и внутренним диаметром винная бутылка 17,5-23 мм.

Советы по технике безопасности :

• При использовании, пожалуйста, крепко держите корпус этого изделия и одновременно крепко держите бутылку вина.

• Лезвие ножа для резки опоянной фольги очень острое, пожалуйста, не прикасайтесь к нему пальцами.

• Пожалуйста, храните этот продукт в недоступном для детей месте. • При использовании старайтесь,

чтобы основной корпус был обращен к прямой винной бутылке, в противном случае пробка не сможет использоваться плавно. Вытащить.

Устранение неполадок и устранение неполадок

Прекратите работу, если нет ответа или половина штокера выдернута при нажатии функциональной клавиши

• Пожалуйста, проверьте, правильно ли установлена батарея.

• Пожалуйста, проверьте, полностью ли заряжен аккумулятор.

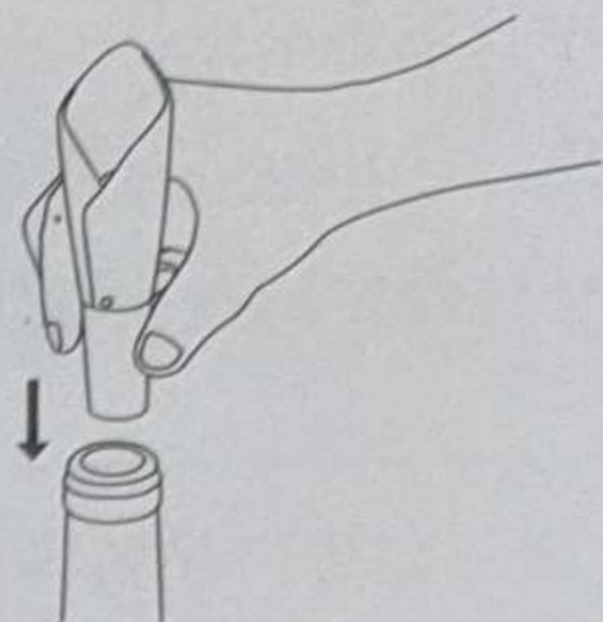
• Пожалуйста, убедитесь, что основной корпус открывалки для бутылок выровнен по вертикали с бутылкой вина во время процесса открывания бутылки.

Если вышеуказанные операции выполнены правильно, открывалка для бутылок по-прежнему не работает должным образом, пожалуйста, свяжитесь с дилером для консультации

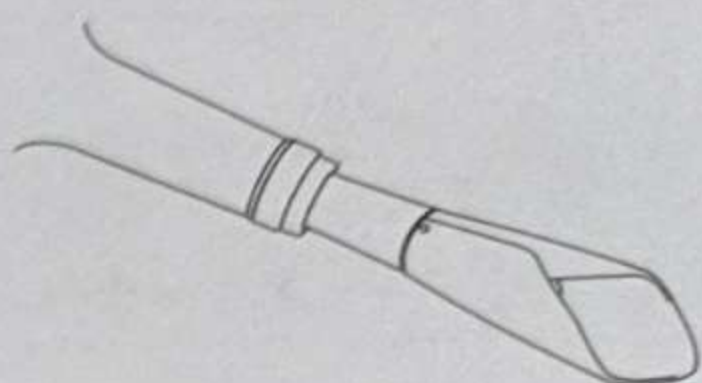
Получите ответы на вопросы технического обслуживания.

Как использовать тюльпаны 倒醪 葡萄酒

- Выдавите клей из наливного устройства для вина в горлышко бутылки с вином.



- Наклоните горлышко бутылки, чтобы вино вытекло через устройство для наливки вина.

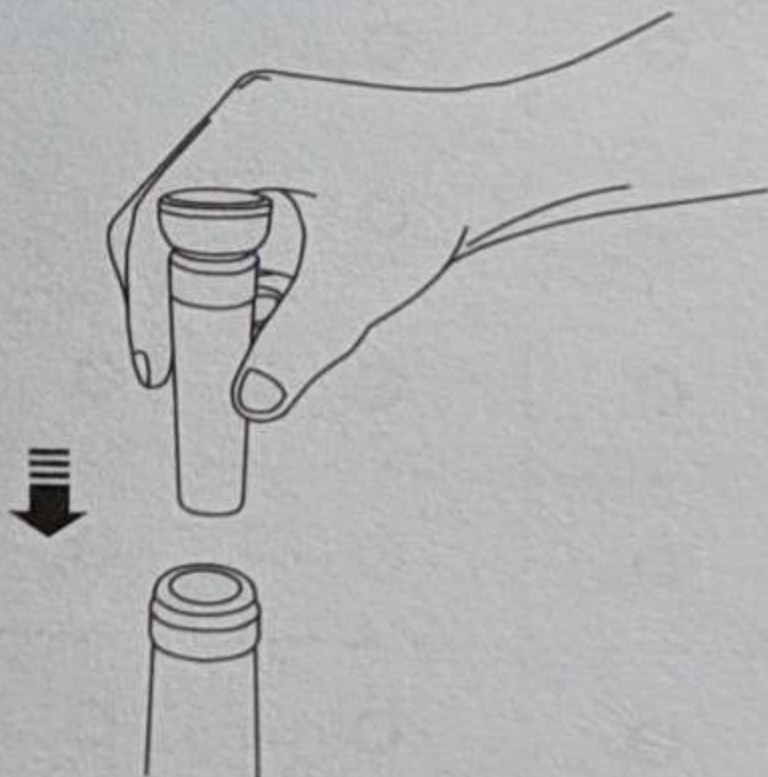


* Данный продукт подходит только для бутылок с внутренним диаметром 17,5-19,5 мм.

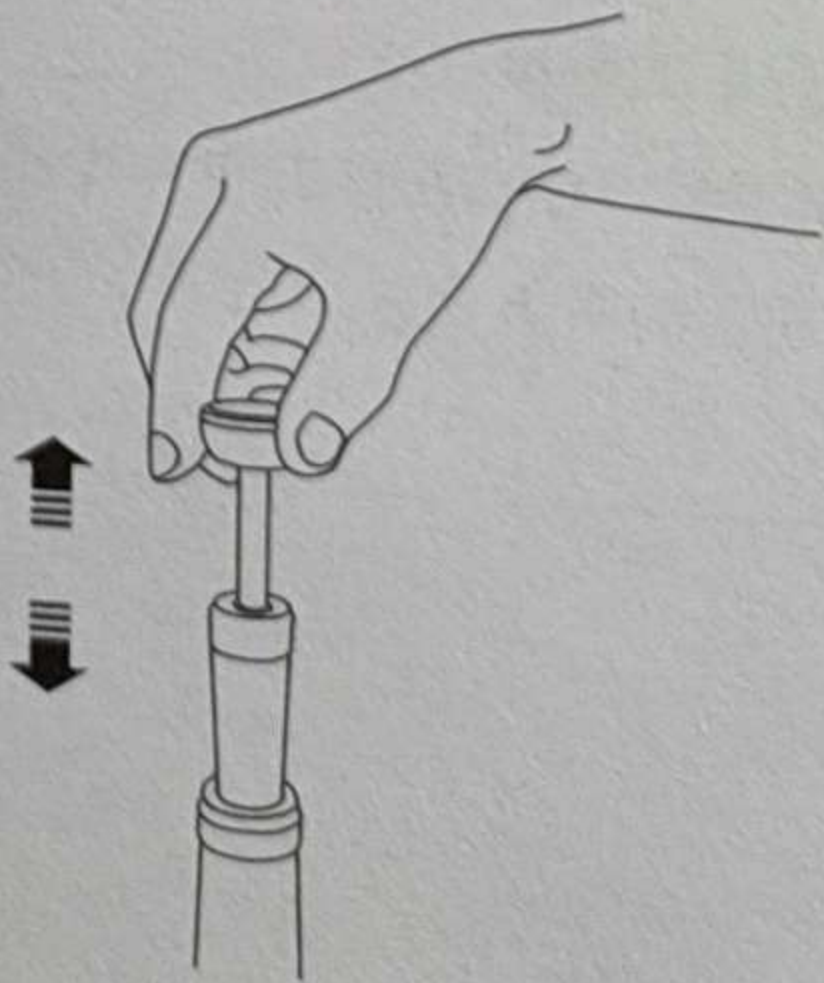
Меры предосторожности: Во время использования не перекрывайте воздухозаборник графина, в противном случае !!! Это повлияет на функцию декантирования и розлива вина. После использования промойте мягким моющим средством.

Как использовать вакуумную пробку для бутылки с всасыванием

- Энергично вставьте пробку в горлышко бутылки.



- Подергайте ручку вверх и вниз примерно 15 раз (если в бутылке осталось полбутылки вина).



• Помещение запечатанных винных бутылок в винный шкаф или холодильник может улучшить эффект сохранения свежести.

• Рекомендуется закончить пить в течение 7 дней.

* Данный продукт подходит только для винных бутылок с внутренним диаметром 17,5-20 мм.

Декларация запрещенных веществ

Эта форма основана на требованиях отраслевого стандарта "Требования к ограничению загрязнения для электронных информационных продуктов".
 Пожалуйста, да, запчасти для электрического винного штопора Circle Joy Black Samurai имеются в наличии



Описание содержания опасных веществ или элементов, указанных на этикетке.
 Электронная информация Название продукта: Circle Joy Black Samurai Электрический открывалка Для бутылок Вина

Опасные вещества в деталях

название	鉛 (Pb)	汞 (Ртутный)	镉 (Столб) (Cd)	Шестивалентный Хроми (Cr)	ПБД	ПБДЭ
провод	○	○	○	○	○	○
двигатель	○	○	○	○	○	○
оболочка	○	○	○	○	○	○
ВИНТ	○	○	○	○	○	○
пружина	○	○	○	○	○	○
Печатная плата	○	○	○	○	○	○
Спиральный крюк	○	○	○	○	○	○
кнопка	○	○	○	○	○	○
Коробка передач	○	○	○	○	○	○
Полосный наконечник батареи	○	○	○	○	○	○
Резак для оловянной фольги	○	○	○	○	○	○
Пластиковый пакет	○	○	○	○	○	○
упаковка	○	○	○	○	○	○
Печать	○	○	○	○	○	○

Эта форма подготовлена в соответствии с положениями SJ/T11364.

О: Указывает на то, что содержание опасного вещества во всех однородных материалах компонента находится в

Предельные требования, указанные в GB/T 26572, следующие.

X: Указывает, что содержание опасного вещества по крайней мере в одном однородном материале компонента превышает

Предельные требования, указанные в GB/T 26572.



Гарантийный талон на изделие

Модель продукта	
Имя пользователя	
Телефон	
Место покупки	
Дата покупки	
Послепродажное обслуживание	В течение гарантийного срока несчастные случаи, которые происходят при нормальном использовании пользователем Барьер, Zhuhai Kelitong Electric Co., Ltd. Обещает этот продукт предоставляется бесплатно в течение одного года. Горячая линия национальной службы: 400-8751-110

В следующих случаях бесплатное техническое обслуживание предоставляться не будет:

1. Из-за стихийных бедствий, таких как землетрясения, пожары, наводнения и сбои в электросетях Поломки и повреждения, вызванные загрязнением и химической эрозией.
2. Несоблюдение правил эксплуатации и содержания в соответствии с инструкциями, разборка или ремонт самостоятельно
Причиненный ущерб.
3. Используйте питание, отличное от Kelitong, за пределами ремонтной станции, назначенной компанией
Повреждения, вызванные ремонтом или модификацией деталей и компонентов компании device Co., Ltd.