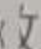
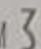




Пожалуйста, внимательно прочтите данное руководство перед использованием изделия и храните его в безопасности.

- Из-за выброса горячего водяного пара, пожалуйста, используйте прибор осторожно.
- Резервуар увлажнителя нельзя погружать в воду, чтобы избежать повреждения внутренних электронных компонентов.
- Не подключайте и не отключайте источник питания мокрыми руками, чтобы избежать риска поражения электрическим током.
- Пожалуйста, не разбирайте, не ремонтируйте и не модифицируйте данное изделие без разрешения.
- Шнур питания не должен быть завязан узлом, поврежден, сдавлен тяжелыми предметами или изменен для использования, в противном случае это может привести к 
Поражение электрическим током, короткое замыкание, пожар.
- Если шнур питания поврежден, во избежание опасности он должен быть отремонтирован производителем, его отделом технического обслуживания или аналогичным отделом 

Части двери заменены.

- Эта машина предназначена только для использования внутри помещений.
- В грозовую погоду или когда устройство не используется в течение длительного времени, пожалуйста, выньте вилку из розетки.
- Не переворачивайте машину, когда она включена или внутри есть вода, чтобы избежать повреждения внутренней электроники. 
компоненты.
- Не позволяйте детям или людям, которые не в состоянии позаботиться о себе, управлять машиной.
- Из-за высокой скорости работы вентилятора, пожалуйста, используйте прибор осторожно.
- Если при использовании изделия возникнут какие-либо аномальные явления, пожалуйста, немедленно выньте вилку из розетки и обратитесь в службу послепродажного обслуживания.

Напоминание: Иллюстрации продуктов, аксессуаров, пользовательских интерфейсов и т.д. в руководстве являются схематическими схемами и предназначены только для справки.

Из-за обновлений и обновлений продукта фактический продукт и принципиальная схема могут немного отличаться, пожалуйста, используйте фактический продукт. 

Вещи восторжествуют.

Введение продукта

Принцип работы:

Увлажнитель использует поток воздуха и отрицательное давление, создаваемые высокоскоростным вращением вентилятора, для охлаждения и испарения пропитанного фильтрующего элемента. Молекулы воды диффундируют в воздух вместе с воздушным потоком для достижения цели равномерного увлажнения воздуха. Увлажнитель воздуха может

Поддержание идеальной влажности в гостиной может предотвратить образование статического электричества.) список)

Характеристики продукта:

- Конструкция верхнего добавления воды позволяет добавлять воду непосредственно из отверстия для впрыска воды, что удобно и экономит время.
- Использование многослойного композитного сетчатого фильтра, высокоэффективное увлажнение, легко моется.
- Поддержка дистанционного управления приложением, простота в эксплуатации, безопасность и точность.
- Влажность в функции постоянной влажности по умолчанию установлена на 60% относительной влажности, что обеспечивает увлажнение и комфорт.
- Чистый и увлажненный, эффективно фильтрующий примеси в воде, без белого тумана и белого порошка.
- Водяной насос, система водяного насоса, может стабильно увеличивать мощность увлажнения.
- Встроенный датчик уровня воды, автоматическое напоминание о нехватке воды, удобный дизайн.
- Прозрачная линейка для воды и красный поплавок делают наблюдение за уровнем воды более интуитивным.

Описание состояния индикатора:

Состояние увлажнителя

Состояние индикатора передачи

Операция с пальцами

Соответствующий индикатор переключения передач горит белым и горит долго

недостаток воды

Индикаторы 3 передач горят красным в течение 30 секунд, затем выключаются

Отделение фюзеляжа

3 индикатора передачи, длинный красный свет

Статус Wi-Fi

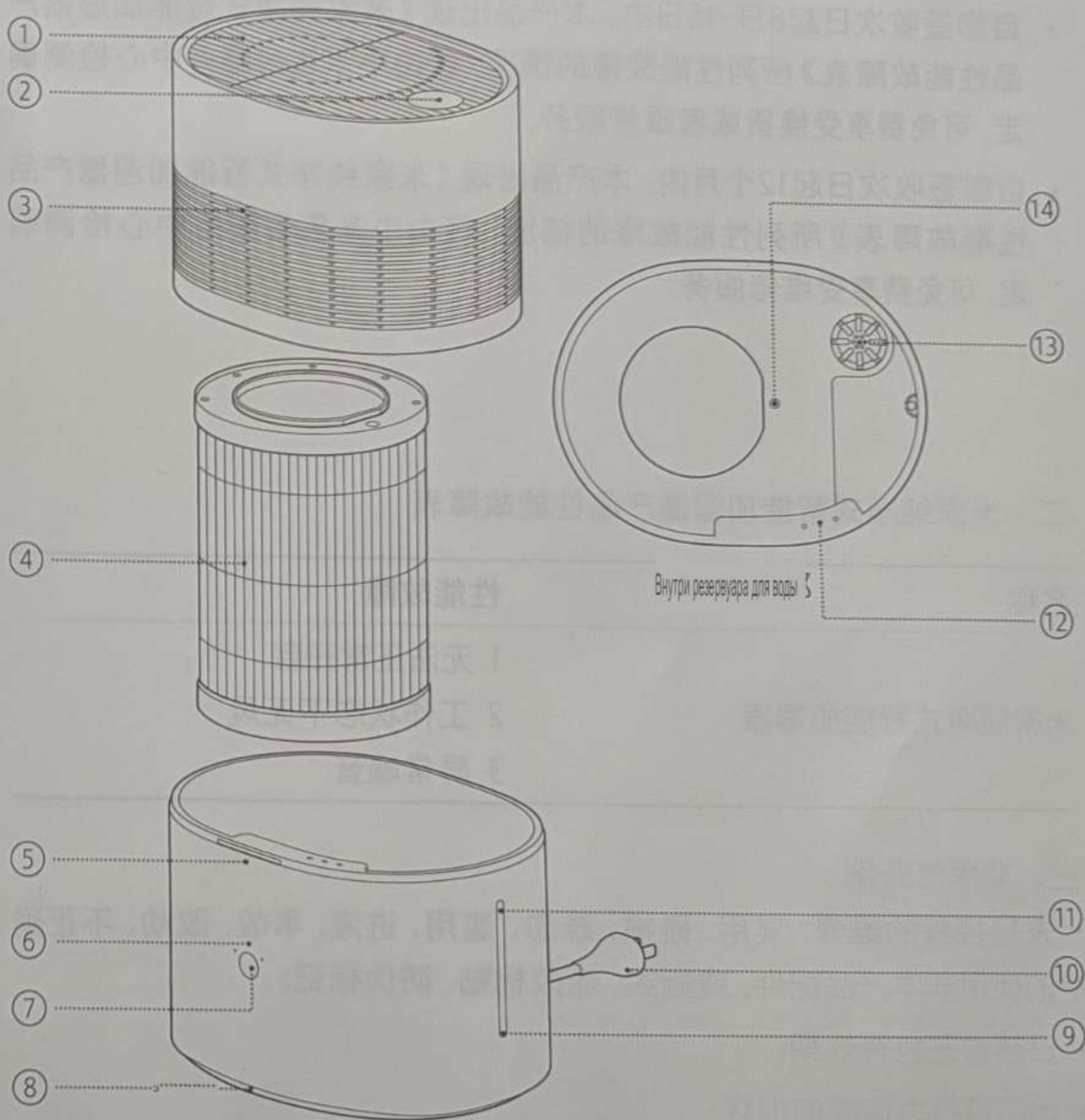
Состояние индикатора Wi-Fi

Wi-Fi ожидает подключения

Синий индикатор мигает в течение 1 минуты, затем гаснет

Wi-Fi успешно подключен

Синий индикатор горит в течение 5 секунд, затем гаснет



Внутри резервуара для воды

① 出风口

② отверстие для впуска воды

③ Проверка воздухозаборника

④ Волновое ядро

@ Индикатор переключения передач

⑦ Кнопка включения

⑧ Световой индикатор Wi-Fi

⑨ Красный поплавок

⑩ шнур питания

⑪ Линейка прозрачной воды

⑬ Силовые контакты Вход

⑫ водяного насоса Входная

⑭ колонна фильтрующего элемента

©цистерна

использовать }

量含双将各的测测害害中品产

• Очистите фильтрующий элемент: снимите его перед использованием \bar{F}

Снимите фильтрующий элемент и промойте водой $\bar{3}$

| минута.

• Установите фильтрующий элемент: вставьте фильтрующий элемент $\bar{1}$

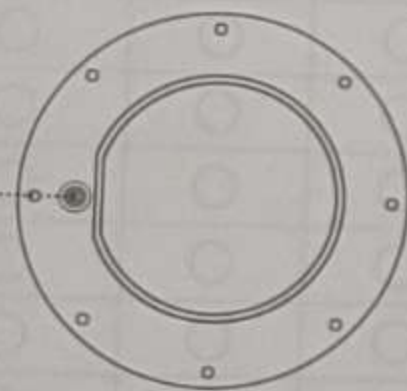
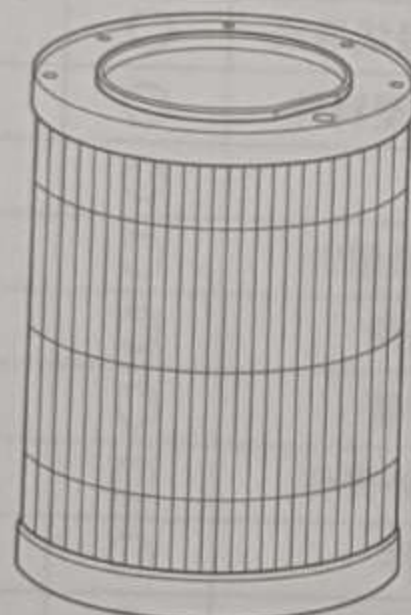
в Фильтр, установленный в резервуаре для воды на сопле Сердечник $\bar{2}$

помещается на водозаборную колонку и располагается плашмя $\bar{2}$

стабильный,

Вход для воды $\bar{1}$

Нижняя часть фильтрующего элемента \bar{B}



• Добавьте воды: поместите увлажнитель в На горизонтальном \bar{E}

рабочем столе используйте стакан для воды из Добавьте $\bar{4}$

соответствующее количество чистой воды в отверстие для впрыска $\bar{4}$

воды Водопроводная вода или чистая вода с самым высоким $\bar{5}$

Уровень воды (верхняя часть прозрачной водной линейки).

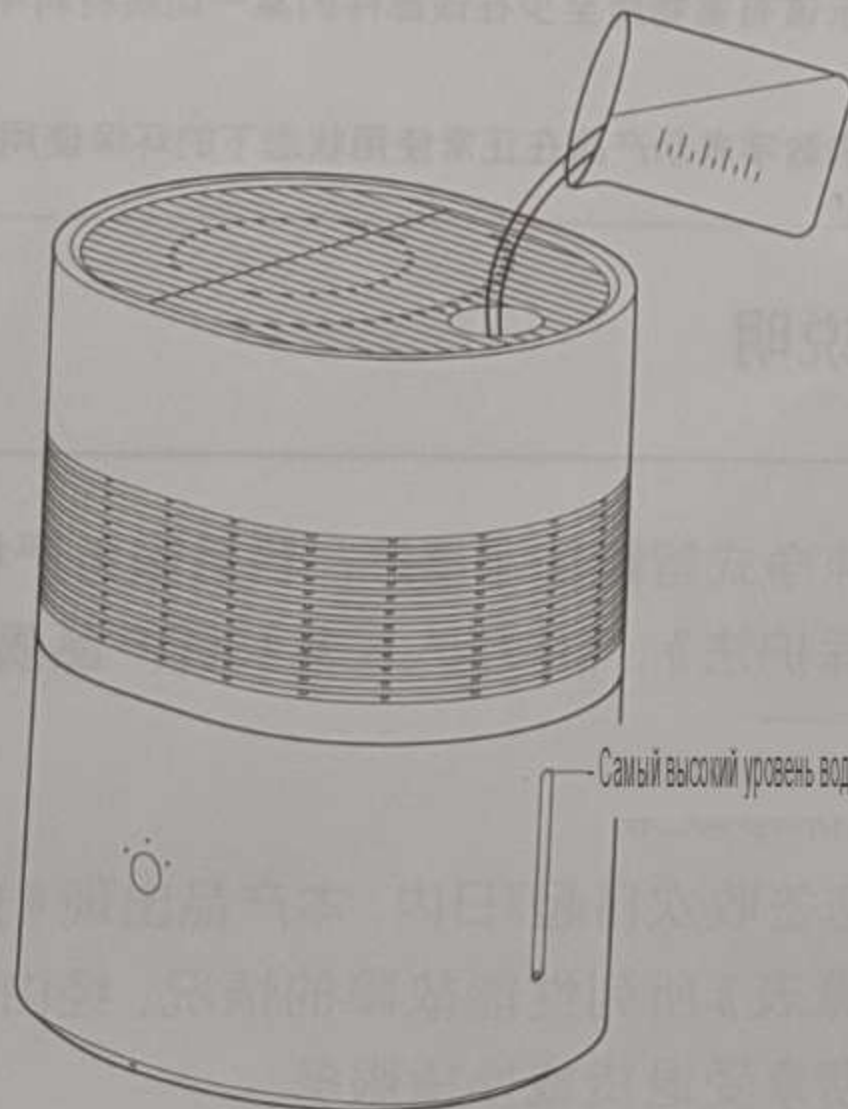
Подключение к источнику питания: подключите источник питания $\bar{6}$

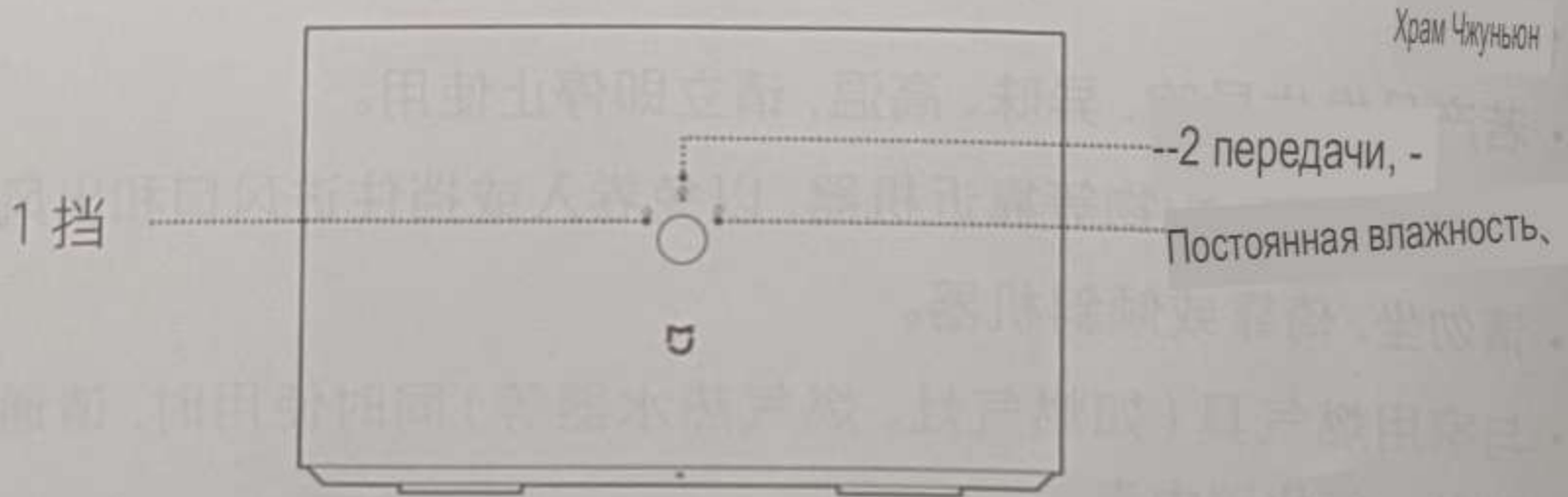
Вставьте электричество, соответствующее требованиям к продукту $\bar{6}$

Гнездо источника, включите питание, слушайте $\bar{7}$

После звука "Ю" введите $\bar{8}$

Состояние ожидания.





Храм Чжунъюн

• Включение/выключение и переключение передач: нажмите кнопку питания в течение короткого времени и поочередно переключайте питание (по умолчанию установлена 1 передача), 2 Блок, постоянная влажность, выключите.

Режим постоянной влажности: По умолчанию влажность поддерживается на уровне 60% относительной влажности; после подключения приложения можно настроить режим постоянной влажности. Целевое значение влажности. Когда влажность достигает целевого значения, увлажнитель автоматически настраивается на минимальную мощность делать.

Совет: Датчик влажности расположен внутри увлажнителя, и могут быть ошибки во влажности внешней среды. плюс После аварийного отключения увлажнителя из-за нехватки воды или отделения фюзеляжа перезапуск автоматически возобновится перед выключением. Используемое снаряжение.

• Подключение к Wi-Fi: Включите в первый раз, Wi-Fi автоматически включится, индикатор Wi-Fi мигает синим в течение 1 минуты и т.д. Чтобы быть на связи. Если Wi-Fi не подключен, каждый раз, когда вы включаете питание, индикатор Wi-Fi мигает в течение 1 минуты, подождите Подключите и выключите через 1 минуту. Когда индикатор Wi-Fi погаснет, нажмите и удерживайте кнопку питания в течение 3 секунд, Wi-Fi Индикатор мигает синим и ожидает подключения; после успешного подключения "раздается звуковой сигнал", и Wi-Fi ссылается на Индикатор горит синим цветом в течение длительного времени и гаснет через 5 секунд.

• Защита от нехватки воды: когда в резервуаре для воды не хватает воды, звуковой сигнал "темное жужжание" подает сигнал тревоги, а индикаторы 3 передач загораются красным. Он горит в течение 30 секунд, затем гаснет, и машина выключается. После добавления воды в бак перезапустите машину, и она вернется в нормальное состояние.

• Нормальное состояние.

- Защита от отделения фюзеляжа: поднимите верхнюю часть увлажнителя, зуммер "звонит" для сигнализации, 3 передачи Индикатор горит красным в течение длительного времени, и увлажнитель перестает работать. После установки увлажнителя перезагрузите устройство.

Подключение к приложению Mijia

Этот продукт был подключен к Mijia, которым можно управлять с помощью приложения Mijia или одноклассников Xiaoai и который совместим с другими продуктами.

Взаимодействие.

Отсканируйте QR-КОД, загрузите и установите приложение Mijia, и пользователи, установившие приложение Mijia, войдут непосредственно в устройство.

Подготовьте страницу подключения. Или найдите "Mijia" в app Store, загрузите и установите приложение Mijia. Откройте Mijia На главной странице приложения нажмите "+" в правом верхнем углу страницы, чтобы добавить устройство в соответствии с запросом ПРИЛОЖЕНИЯ.



подсказка:

В связи с обновлением и обновлением приложения Mijia фактическая операция может немного отличаться от приведенного выше описания, пожалуйста, нажмите Следуйте текущим рекомендациям в приложении Mijia.



Подключенный к Mijia
работает с
MIA!

• Перед чисткой обязательно выключите и выньте вилку из розетки.

• Фюзеляж можно протирать непосредственно чистой мягкой влажной тканью. Рекомендуется чистить его один раз в неделю.

• Рекомендуется чистить фильтрующий элемент и резервуар для воды не реже одного раза в неделю.

• Если в резервуаре для воды есть грязь, вы можете налить акациевую кислоту в резервуар для воды, а затем протереть его ватным тампоном или мягкой щеткой.

Удалите накипь, а затем промойте водой.

• Эффект фильтрующего элемента для фильтрации воды и адсорбции воды будет уменьшаться с увеличением времени использования. Рекомендуется использовать его еженедельно.

Срок составляет 2-3 месяца, пожалуйста, регулярно заменяйте его.

• Если увлажнитель не используется в течение длительного времени, рекомендуется слить оставшуюся в баке воду и использовать сухой фильтр для ее удаления.

Хранение и размещение.

Меры предосторожности

устанавливать

• Пожалуйста, убедитесь, что данное изделие установлено правильно в соответствии с инструкциями, в противном случае может произойти поражение электрическим током, пожар, травма и многое другое. и другие повреждения.

• Изделие не собрано, пожалуйста, не подключайте его к источнику питания.

• Не разбирайте компоненты корпуса по желанию.

транспортный

- При перемещении обязательно выключите устройство и выньте вилку из розетки.

При обработке или перемещении продуктов, пожалуйста, сначала слейте оставшуюся воду из бака.

位置

При первом использовании увлажнителя в новых условиях, пожалуйста, оставьте его при комнатной температуре на 30 минут, чтобы предотвратить резкие перепады температуры.

Поврежден резервуар для воды.

- Пожалуйста, установите его в плоское положение, чтобы избежать наклона.
 - Не используйте увлажнитель непосредственно на деревянной плоскости, чтобы избежать деформации и повреждения влагой.
 - Пожалуйста, поместите увлажнитель воздуха на расстоянии 2 метров от мебели и электроприборов, чтобы избежать попадания влаги.
 - Пожалуйста, держитесь подальше от источников тепла и избегайте прямых солнечных лучей.
 - Если резервуар для воды установлен отдельно, резервуар для воды необходимо опорожнить.
- 99A печатается с помощью шнура питания.
- Следуйте приведенным ниже инструкциям по использованию шнура питания и розетки, чтобы избежать возгорания, поражения электрическим током или повреждения нагревателя
- Необходимо подключить розетку, подходящую для вилки шнура питания. Нажмите на древнее лицо Шиши, долина Пейдж, вершина 99A
 - Не тяните за шнур питания.
 - Перед выполнением операций технического обслуживания или перемещением увлажнителя обязательно отключите источник питания.

цистерна 頁

- Не заливайте горячую воду выше 40 ° C в резервуар для воды, чтобы избежать повреждения машины.
- Никогда не допускайте попадания воды из воздуховода. Если в нижней части увлажнителя есть вода, пожалуйста, протрите его сухой тканью, чтобы избежать повреждений.

Плохая машина.

- Когда температура в помещении ниже 0 ° C, пожалуйста, вылейте воду из бака, чтобы избежать замерзания и повреждения машины.
- Пожалуйста, не кладите металлические изделия, химикаты или моющие средства в резервуар для воды для использования, в противном случае машина будет повреждена.

Плохо, качество воздуха ухудшается.

- При сливе воды в бак, пожалуйста, сначала выключите и выньте вилку из розетки.

добавить воду

- Вынимайте вилку из розетки при добавлении воды и очистке.
- Категорически запрещается добавлять воду в воздуховыпускное отверстие, чтобы избежать повреждения вентилятора.
- Не добавляйте эфирные масла, духи, дезинфицирующие средства и т.д. в резервуар для воды, чтобы избежать коррозии и повреждения продукта или причинить вред людям.

тело.

В использовании ㄐ

- Если продукт имеет ненормальный шум, запах и высокую температуру, пожалуйста, немедленно прекратите его использование.
- Не размещайте волосы, ткань и т.д. близко к машине, чтобы избежать попадания или блокирования воздухозаборников и воздуховыпусков.
- Не садитесь, не опирайтесь на машину и не наклоняйте ее.
- При использовании одновременно с бытовыми газовыми приборами (такими как газовые насосы, газовые водонагреватели и т.д.), пожалуйста, проветривайте и проветривайте, чтобы избежать отравления угарным газом.

Ограничения по использованию (пожалуйста, не используйте его в следующих случаях, в противном случае произойдет поражение электрическим током, пожар и другие повреждения)

- Не наклоняйте увлажнитель, в противном случае это может привести к тому, что уровень воды сообщит об ошибке или даже утечке воды, поэтому его необходимо использовать.

Место ровное.

- Напряжение источника питания должно соответствовать номинальному напряжению данного изделия. Если напряжение источника питания не соответствует, пожалуйста, не используйте.

Используйте продукт.

- Не используйте его в условиях, превышающих нормальную комнатную температуру (5 °C ~ 40 °C).

Чистый, закрытый, заново приготовленный, самофинансируемый

- При чистке, пожалуйста, избегайте попадания воды в электроприборы.

основные параметры 女

Название продукта: Интеллектуальный увлажнитель воздуха Mijia pure 器

Номинальное напряжение: 220 В ~

Модель продукта: CJSJSQ01DY

Номинальная частота: 50 Гц ㄐ

Размер продукта: 231×174×293 мм ㄐ

Номинальная мощность: 8 Вт ㄐ

Вес продукта нетто: 2,0 кг ㄐ

Емкость бака для воды: 2,2 л

Производительность увлажнения: 240 мл/ч

шум: ㄐ

звук: <48 дБ ㄐ

Исполнительные стандарты: GB 4706.1-2005, GB 4706.48-2009

Это оборудование содержит модуль радиопередатчика с кодом официального утверждения модели: CMIIT ID: 2019DP11626.

Название и содержание опасных веществ в продукте

用表

Название детали	Опасные вещества						
	铅 Мин	汞 (Pb)	镉 (Hg)	六价铬 (Cd)	Шестивалентный (Cr(VI))	Мультявстралийской союз еще не создан мультявстралийский этап с двумя базами (ПБД)	(ПБДЭ)
Печатная плата (электронные) компоненты	×	○	○	○	○	○	○
Шнур питания и соединительный провод	○	○	○	○	○	○	○
Пластиковые детали для корпуса и резервуара для воды	○	○	○	○	○	○	○
ВИНТ	○	○	○	○	○	○	○
Компоненты вентилятора и водяного насоса	○	○	○	○	○	○	○
Фильтрующая губка	○	○	○	○	○	○	○
Термоусадочная втулка	○	○	○	○	○	○	○
Детали корпуса вставных клемм	○	○	○	○	○	○	○
Пластиковые детали	○	○	○	○	○	○	○
Фильтрующий элемент в сборе	○	○	○	○	○	○	○

Эта форма подготовлена в соответствии с положениями SJ/T 11364.

○: 表示该有害物质在该部件所有均质材料中的含量均在GB/T26572规定的限量要求以下。×: указывает, что содержание опасного вещества по крайней мере в одном однородном материале компонента превышает предел, указанный в GB/T26572.

просить,

Цифры на этом логотипе указывают на то, что срок службы изделия для защиты окружающей среды при нормальном использовании составляет 10 лет.



Описание гарантии

Послепродажное обслуживание продуктов Mijia pure intelligent humidifier строго основано на "Потребителе Китайской Народной Республики". Закон о защите прав и интересов и Закон о качестве продукции Китайской Народной Республики предусматривают три гарантии послепродажного обслуживания и сервисного обслуживания

Содержание заключается в следующем:

- Гарантийная политика

В течение 7 дней со следующего дня после того, как вы подпишетесь на него, этот продукт появится в разделе "Характеристики продукта Mijia Pure smart Humidifier". Сбои в работе, перечисленные в "Таблице неисправностей", проверяются и определяются центром послепродажного обслуживания Xiaomi и могут быть определены центром послепродажного обслуживания Xiaomi. Воспользуйтесь бесплатной услугой возврата или обмена;

- В течение 8-15 дней со следующего дня после того, как вы подпишетесь на него, этот продукт появится в разделе "Продукт Mijia Pure smart Humidifier". Сбои в работе, перечисленные в "Таблице сбоев в работе продукта", проверяются и подтверждаются центром послепродажного обслуживания Xiaomi. Установленный, вы можете воспользоваться бесплатными услугами по замене или ремонту;
- В течение 12 месяцев со дня, когда вы подпишетесь на него, этот продукт появится в "Продукте Mijia Pure Smart Humidifier". Сбои производительности, перечисленные в "Таблице сбоев производительности", проверяются и подтверждаются центром послепродажного обслуживания Xiaomi. Исправлено, вы можете пользоваться бесплатным техническим обслуживанием.

2. Таблица неисправностей интеллектуального увлажнителя воздуха Mijia Pure Intelligent

название

Сбой производительности

Умный увлажнитель воздуха Mijia Pure Smart

1. Не может быть включен нормально

2. Отсутствие ветра в рабочем состоянии

3 Аномальный шум

3. Негарантийные правила

- Несанкционированное техническое обслуживание, неправильное использование, столкновение, небрежность, злоупотребление, потребление жидкости, несчастный случай, изменение, неправильное использование аксессуаров, не относящихся к данному продукту, или уничтожайте, изменяйте этикетки и знаки защиты от подделок;
- Срок действия трех пакетов был превышен;
- Ущерб, причиненный форс-мажорными обстоятельствами;
- Не соответствует требованиям к производительности, перечисленным в "Таблице неисправностей продукта Mijia Pure Smart Humidifier".

ситуация;

1. По человеческим причинам этот продукт и его аксессуары обладают "Свойствами продукта Mijia Pure smart Humidifier".

Неисправности производительности, перечисленные в таблице неисправностей с одним энергопотреблением;

• Расходные материалы для фильтров, без гарантии.

Описание гарантии |

В-четвертых, советы ☰

- Поскольку упаковочные коробки необходимо использовать во время транспортировки для обеспечения безопасности транспортировки продукта, рекомендуется, чтобы вы расписались за него с даты получения. ☰

Храните коробку не менее 30 дней;

- Этот продукт продается только в Китае (за исключением Гонконга, Макао и Тайваня), поэтому этот продукт доступен только в Китае (За исключением ☰
Гонконга, Макао и Тайваня) для обеспечения послепродажного обслуживания данное гарантийное положение распространяется только на Китай ☰
(не Включая Гонконг, Макао и Тайвань).