

III Технические характеристики

Электрическая зубная щетка	Наименование	DR.BEI Звуковая электрическая зубная щетка
	Модель	YMYM GY1
	Номинальное напряжение	3.7В ---
	Номинальная мощность	1.2Вт
	Уровень водонепроницаемости	IPX7
	Время зарядки	Не менее 4 часов от разряженного до полностью заряженного устройства
Номинальная мощность	5В --- 0.2А	
Место производства	Сычуань, Китай	

IV Устранение неполадок

Проблемы	Причины	Решения
Не удается закрепить чистящую головку на передаточный вал	Засор между чистящей головкой и передаточным валом; Чистящая головка не оригинальная или не подходит Неверная ориентация	Удалите посторонний предмет; Приобретите оригинальную чистящую головку, рекомендованную производителем; Соедините компоненты в соответствии с инструкциями.
Не включается	Низкий заряд или израсходован Устройство заряжается	Зарядите устройство Отсоедините устройство
Слишком слабая вибрация чистящей головки	Неправильное или свободное крепление чистящей головки Засор между чистящей головкой и передаточным валом.	Прикрепите правильно Устраните посторонний предмет.
Индикатор питания не работает	Низкий заряд или израсходован	Должная зарядка вскоре восстановит работу индикатора

V Послепродажное обслуживание

При возникновении неисправности из перечня неполадок обратитесь к местному авторизованному дистрибьютору или розничным продавцам.

* Перечень неполадок

Перечень неполадок
Не включается / не выключается
Чистящую головку не удается подсоединить к передаточному валу, хотя посторонние предметы отсутствуют
Странные вибрации чистящей головки
Индикатор питания не работает во время зарядки
Прибор не заряжается

Срок гарантии: 1 год
Срок службы: 2 года

* ГАРАНТИЯ НЕ РАСПРОСТРАНЯЕТСЯ В СЛУЧАЯХ

- Ущерб, нанесенный в результате самостоятельного ремонта, неправильным или небрежным использованием, механическим воздействием, попаданием жидкости, несчастным случаем, а также неправильным использованием или недопустимой модификацией аксессуаров к продукту, а также при наличии сорванных или измененных знаков защиты от подделывания.
- Завершение периода гарантийного обслуживания (ремонта, возврата средств, замены).
- Ущерб, нанесенный при обстоятельствах непреодолимой силы.
- Отсутствие неполадки в перечне неполадок
- Неполадка имеется в списке неполадок звуковой электрической зубной щетки, но ее появление вызвано действиями пользователя.



Декларация соответствия ЕС Мы, Wuxi Qinghe Xiaobei Technology Co., Ltd., настоящим заявляем, что данное оборудование соответствует действующим директивам и Европейским нормам, а также поправкам.

WEEE Утилизация и переработка отходов
Правильная утилизация данного продукта. Эта маркировка указывает на то, что данный продукт не должен утилизироваться вместе с другими бытовыми отходами на всей территории ЕС.
Чтобы предотвратить возможный вред окружающей среде или здоровью человека от неконтролируемого удаления отходов, утилизируйте их ответственно, чтобы способствовать устойчивому повторному использованию материальных ресурсов.
Чтобы вернуть использованное устройство, пожалуйста, воспользуйтесь системами возврата или свяжитесь с розничным продавцом, где был приобретен товар. Этот продукт может быть взят для экологически безопасной переработки.



ГАРАНТИЙНЫЙ ТАЛОН

Бланк для заполнения владельцем

Информация о владельце

Имя _____

Номер телефона _____

Email _____

Почтовый индекс _____

Адрес _____

Информация об изделии

Название _____

Модель _____

Цвет _____

Серийный номер изделия _____

Обслуживание Возврат () Замена () Ремонт ()

Неисправности _____

Дата передачи _____

Подпись приемщика _____

Бланк для заполнения продавцом

Информация о пользователе

Название _____

Номер телефона _____

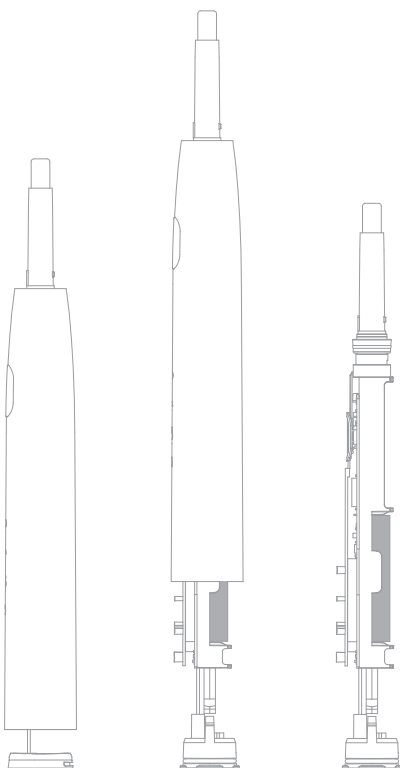
Email _____

Почтовый индекс _____

Адрес _____

VI Защита окружающей среды

При достижении заявленного срока эксплуатации устройства в соответствии с законами и нормативными актами страны или региона может потребоваться извлечь внутренний аккумулятор для его надлежащей утилизации. Если Вы не можете извлечь аккумулятор самостоятельно, отправьте изделие в специализированный центр утилизации.



- Откройте защитный колпачок USB-порта;
- Снимите оболочку с рукоятки;
- Отрежьте никелевый язычок позади батареи и извлеките батарею

* Этот продукт не подразумевает самостоятельную замену аккумулятора пользователем. Неправильное извлечение батареи приведет к повреждению функциональных возможностей продукта. Пожалуйста, соблюдайте осторожность.

* Иллюстрации продукта, аксессуаров, пользовательского интерфейса и т. д. в данном руководстве изображены схематически только для целей ознакомления. Из-за обновления и модернизации продуктов могут возникнуть незначительные различия между актуальной версией изделия и рисунком. Актуальный продукт является более современной версией устройства.

Звуковая электрическая зубная щетка DR.BEI Sonic Electric Toothbrush Модель: YMYM GY1

Руководство пользователя



Отсканируйте, чтобы
подключиться и узнать
больше на Facebook.

DR.BEI



Послепродажное обслуживание: service@doctorbei.com

Производитель:

«Уси ЦинХе СяоБэй Текнолджи Ко., Лтд.», Комната 1106, Этаж 11,
Номер 2 Здание 530, Округ Биньху, Город Уси, Цзянсу, Китай.

Импортер:

ООО «Марвел КТ», 107061, г. Москва, Преображенская пл., д.8,
ЭТАЖ 27 - ПОМ. LXXXVI

Организация, принимающая претензии:

ООО «Марвел КТ», 107061, г. Москва, Преображенская пл., д.8,
ЭТАЖ 27 - ПОМ. LXXXVI



Внимательно ознакомьтесь с руководством пользователя прежде,
чем использовать устройство, и сохраните его для дальнейшего
использования

Важные замечания

* Внимание

1. Не используйте устройство, если на зарядном кабеле или зарядной вилке обнаружены какие-либо повреждения.
2. Это устройство содержит встроенную перезаряжаемую батарею. Пожалуйста, держите изделие подальше от огня и избегайте зарядки, использования или помещения его в высокую температуру.
3. Любому лицу, не обладающему полной гражданской дееспособностью или не имеющему соответствующего опыта и знаний (включая маленьких детей), следует использовать, чистить или обслуживать продукт под наблюдением и руководством своего опекуна.

* Предупреждения

1. Не кладите устройство в воду или другую жидкость. Если устройство упадет в воду при подключении к источнику питания, пожалуйста, сначала выньте вилку из розетки, а затем извлеките изделие из воды.
2. Перед подключением к источнику питания убедитесь, что вилка питания и розетка полностью высохли.
3. Обязательно проверьте этот продукт на наличие каких-либо видимых повреждений перед его использованием. При повреждении или падении изделие не следует использовать.
4. Не видоизменяйте, не разбирайте и не ремонтируйте изделие самостоятельно.
5. Перед подключением к источнику питания, пожалуйста, проверьте, соответствует ли местное напряжение техническим характеристикам продукта.
6. Не используйте продукт в душе или ванной.
7. Не обматывайте зарядный кабель вокруг ручки.

* Примечания

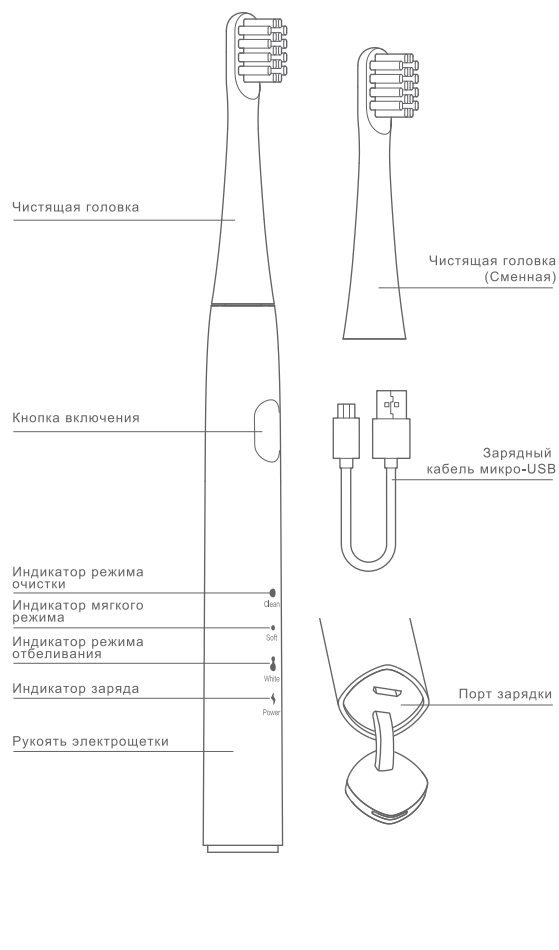
Первое использование данного устройства может сопровождаться зудом или кровоточивостью десен. Это связано с тем, что десны еще не привыкли к высокочастотной чистке электрической зубной щеткой. Начиная с пользователей рекомендуется использовать мягкий режим. Зуд и кровоточивость должны стать менее заметны через 1–2 недели. Если этого не произошло через 2 недели, прекратите использование устройства и обратитесь к стоматологу.

1. Проконсультируйтесь с Вашим стоматологом перед использованием, если Вы когда-то проходили ортодонтическое лечение, процедуру протезирования зубов или имплантацию.
2. Данный продукт соответствует стандартам безопасности для электромагнитных устройств. Если у Вас есть кардиостимулятор или другое имплантированное устройство, перед использованием обратитесь к врачу или производителю устройства.
3. Этот продукт предназначен для чистки полости рта. Не используйте его ни для каких других целей.
4. Если Вы испытываете какой-либо дискомфорт или боль, пожалуйста, прекратите использование продукта и обратитесь к своему стоматологу.
5. Не позволяйте другим людям использовать персональные чистящие головки.

Версия V1.0

I Знакомство с устройством

Благодарим за выбор продукции DR.BEI для поддержания здоровья Вашей полости рта. Ознакомьтесь со списком ниже, чтобы удостовериться в наличии всех аксессуаров.



II Как использовать

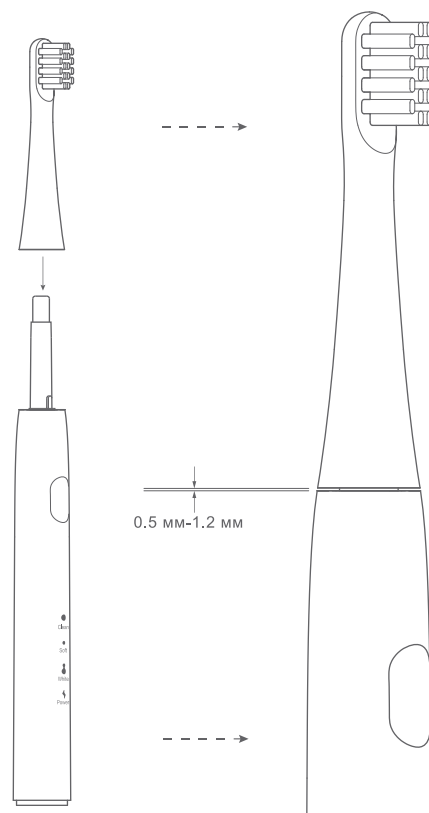
Обратите внимание

При первом использовании этого продукта Вы можете испытать легкий зуд или кровотечение. Это происходит, когда десны не привыкли к высокочастотной чистке электрической зубной щеткой. Рекомендуется сначала использовать этот продукт в мягком режиме и переключать режимы по мере необходимости через некоторое время.

A. Установка чистящей головки

Пожалуйста, следуйте инструкциям, убедитесь, что щетина направлена в ту же сторону, что и кнопка на ручке, а затем приступайте к установке. Убедитесь, что между головкой щетки и ручкой имеется зазор 0,5-1,2 мм.

Примечание: зазор между головкой щетки и ручкой предназначен для того, чтобы головка щетки не сталкивалась с ручкой в процессе высокочастотной вибрации и обеспечит, как следствие, стабильную работу устройства.



В. Зарядка

Включение

Нажмите кнопку питания, чтобы включить устройство. Постепенное увеличение вибрации произойдет через 3 секунды.

Переключение режимов

Нажмите кнопку питания еще раз в течение 10 секунд после включения устройства, чтобы переключиться на следующий режим. Последовательность следует одностороннему циклу из 4 режимов, а именно "режим очистки-мягкий режим-режим отбеливания- выключение питания".

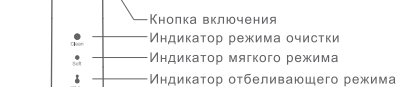
Режим памяти

Когда режим длится более 5 секунд, система запоминает этот режим по умолчанию. Этот режим будет запущен по умолчанию при следующем включении питания.

Выключение

После включения продукта нажмите кнопку питания, чтобы переключить режим: «режим очистки-мягкий режим-режим отбеливания-выключение питания». Зубная щетка будет выключена, когда закончится односторонний цикл из 4 режимов. После включения продукта используйте любой режим более 5 секунд, и зубную щетку можно будет выключить нажатием кнопки питания.

После включения продукта используйте любой режим более 2 минут, и зубная щетка автоматически выключится.

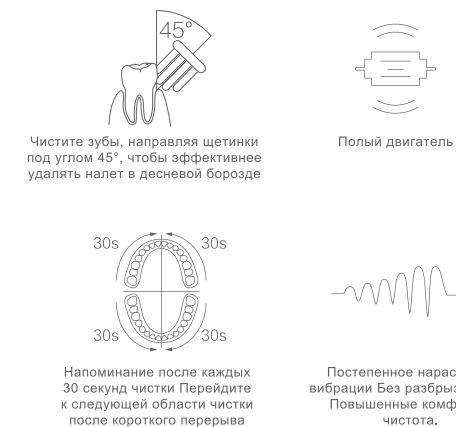


* Время чистки зубов:

Умное напоминание срабатывает каждые 30 секунд в любом режиме, пожалуйста, приступите к очистке другой области после паузы размером 0,3 секунды. Время чистки зубов составляет 2 минуты, умное напоминание срабатывает 3 раза, после чего зубная щетка автоматически выключается. Таймер будет сброшен при переключении в новый режим.

С. Как чистить зубы

Звуковая электрическая зубная щетка DR.BEI поддерживает использование метода Басса, рекомендованного Американской стоматологической ассоциацией (ADA) для эффективного удаления налета в полости рта.



*Пожалуйста, аккуратно надавливайте на зубную щетку во время чистки зубов и направляйте ее на каждые 2 зуба во время первого использования

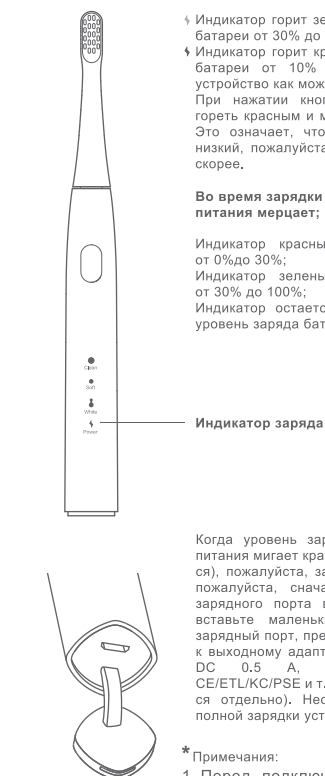
D. Зарядка

При использовании устройства индикатор питания всегда горит;

↘ Индикатор горит зеленым цветом при уровне заряда батареи от 30% до 100%;
↘ Индикатор горит красным цветом при уровне заряда батареи от 10% до 30%, пожалуйста, зарядите устройство как можно скорее;
При нажатии кнопки включения индикатор будет гореть красным и мигать 5 секунд, а затем погаснет. Это означает, что уровень заряда батареи очень низкий, пожалуйста, зарядите устройство как можно скорее.

Во время зарядки индикатор питания мерцает;

Индикатор красный для уровня заряда батареи от 0% до 30%;
Индикатор зеленый для уровня заряда батареи от 30% до 100%;
Индикатор остается зеленым без мерцания, когда уровень заряда батареи достигает 100%.



Когда уровень заряда батареи низкий (индикатор питания мигает красным или устройство не включается), пожалуйста, зарядите устройство. При зарядке, пожалуйста, сначала откройте защитную крышку зарядного порта в нижней части изделия, затем вставьте маленький конец зарядного кабеля в зарядный порт, прежде чем подключить другой конец к выходному адаптеру питания постоянного тока 5V DC 0.5 A, соответствующему стандартам CE/ETL/KC/PSE и т. д. (адаптер питания приобретается отдельно). Необходимо не менее 4 часов до полной зарядки устройства.

*Примечания:

1. Перед подключением к источнику питания убедитесь, что вилка питания и интерфейс полностью высохли.
2. Это устройство нельзя использовать во время зарядки.

E. Очистка



* Предупреждение: Не используйте горячую воду теплее 65 °C (149°F) для мытья рукоятки зубной щетки и чистящей головки, иначе это может привести к повреждению устройства.