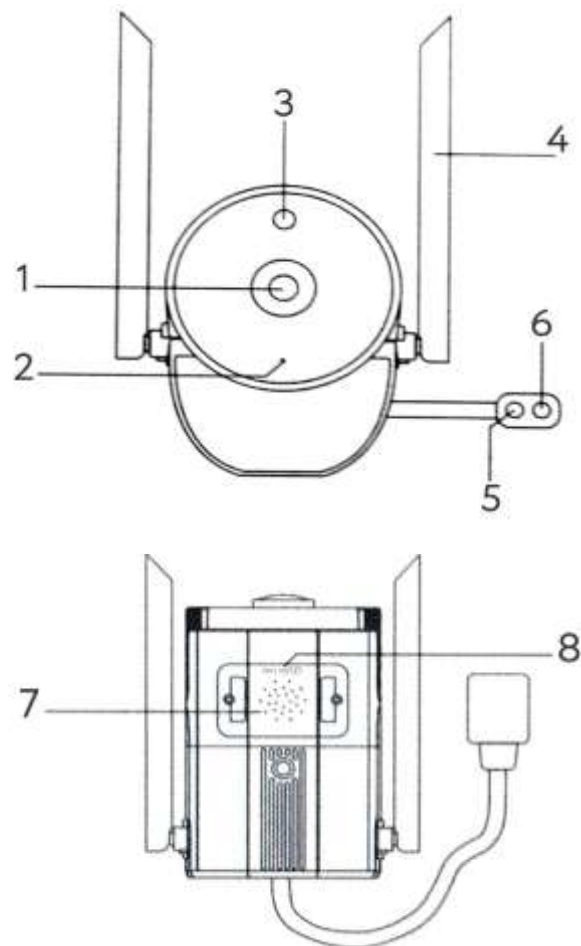


Руководство по эксплуатации видеокамеры  
Xiaovv Outdoor Camera Pro

Благодарим Вас за выбор видеокамеры **Xiaovv Outdoor Camera Pro!**

Перед началом эксплуатации, пожалуйста, внимательно ознакомьтесь с настоящим руководством.

## Обзор продукта



## Компоненты продукта

1. Объектив
2. Микрофон
3. Светочувствительный датчик
4. Антенна
5. Порт питания
6. Кнопка сброса
7. Динамик
8. Слот для карты памяти MicroSD

**Примечание:** Технические характеристики и внешний вид товара могут отличаться, приоритетную силу имеет реальный продукт.

## Технические характеристики

Модель: XVV-1120S-B1

Габариты: 65 x 94.4 x 4.4 мм

Ночное видение: есть

Поддерживаемые кодеки: H.265

Тип подключения: Wi-Fi 802.11 b/g/n, 2.4 GHz

Совместимость: Android 4.4 и выше, iOS 9.0 и выше

Параметры входа: DC-12V/1A; 100-240V ~50/60 Hz 0.4A

Рабочая температура: От -20° до +50°C

## Подключение

Используйте продукт с приложением Mi Home.



Чтобы загрузить приложение, выполните поиск по запросу «Mi Home» в Google Play или AppStore. Кроме того, приложение можно загрузить, отсканировав QR-код (для Android-устройств)

Для добавления устройства авторизуйтесь в приложении и нажмите кнопку + в правом верхнем углу страницы. Выберите нужный продукт, нажмите на его иконку. Выберите сеть Wi-Fi для подключения, введите пароль данной сети.

**Примечание:** в связи с обновлением ПО фактический список действий для подключения устройства может отличаться, пожалуйста, следуйте подсказкам на экране.

## Использование

После завершения добавления устройства, вы можете найти данную функцию на странице устройства. Кроме того, доступны расширенные функции для управления просмотром – переключение качества картинки, включение микрофона, постановка просмотра на паузу, управление записями и др.

## Примечания

1. Устройство предназначено для работы в условиях температуры окружающей среды в пределах  $-20^{\circ}\text{C}$  -  $+50^{\circ}\text{C}$ , не следует использовать его в условиях слишком высокой или слишком низкой температуры.
2. Для наилучшего результата не следует размещать объектив устройства возле стекол, белых стен или иных отражающих поверхностей во избежание засветки картинки или искажения уровня яркости.
3. Убедитесь, что устройство установлено в пределах зоны покрытия сети Wi-Fi. Рекомендуется размещать устройство в местах с наиболее устойчивым сигналом, а также вдали от металлических предметов, источников микроволнового излучения или иных устройств, способных повлиять на силу сигнала.
4. Все приведенные в настоящем руководстве изображения продукта, принадлежностей, пользовательского интерфейса и пр. являются иллюстративными и приведены исключительно для ознакомления. Ввиду обновления и совершенствования конечный вид можно незначительно отличаться, приоритетную силу имеет реальный продукт.