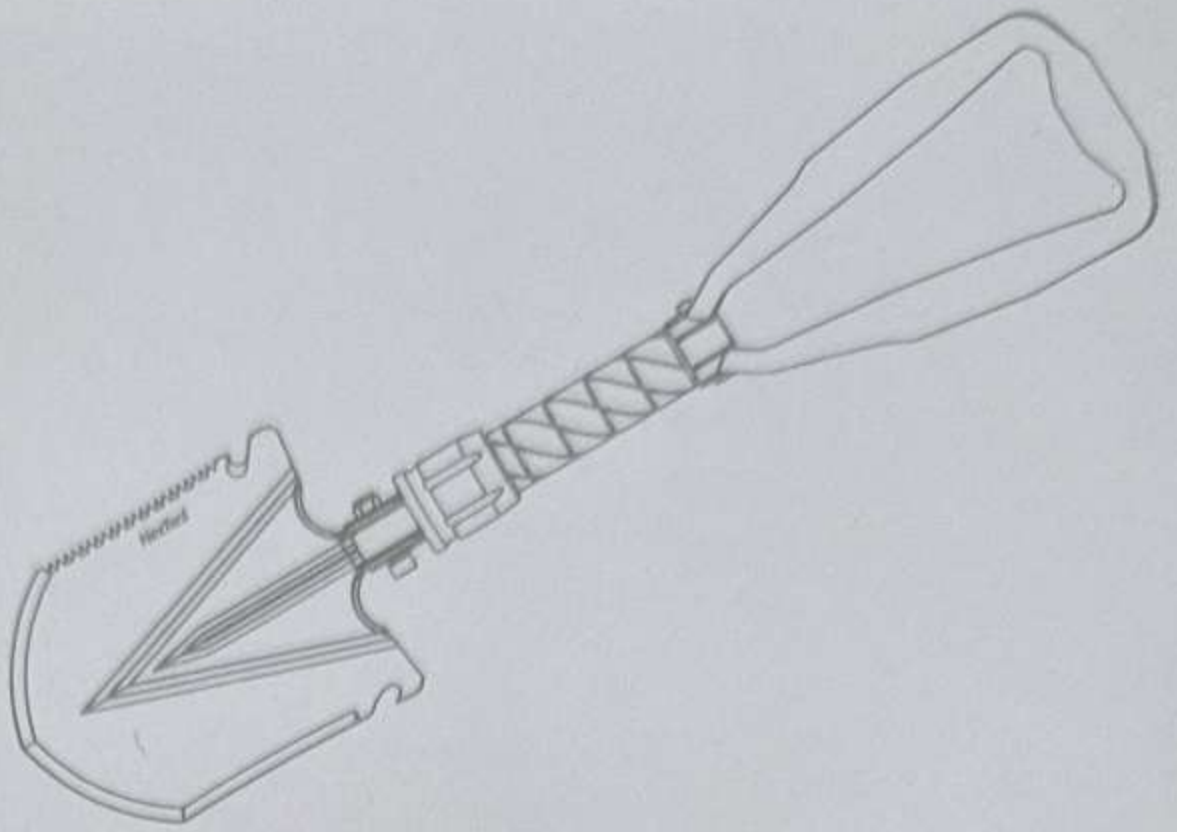


NexTool

Многофункциональная складная лопата Natuo

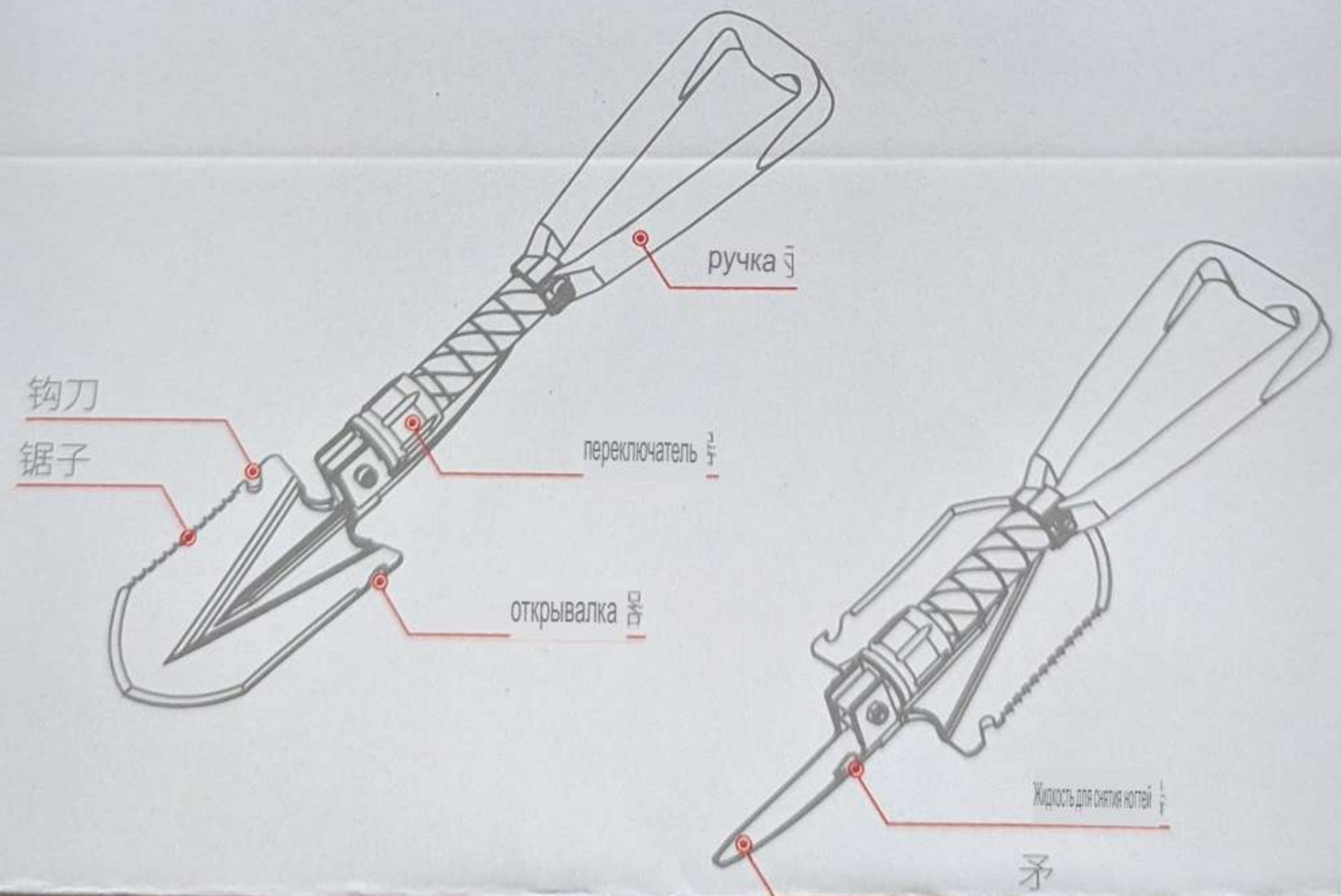
Инструкция по эксплуатации



Характеристики продукта

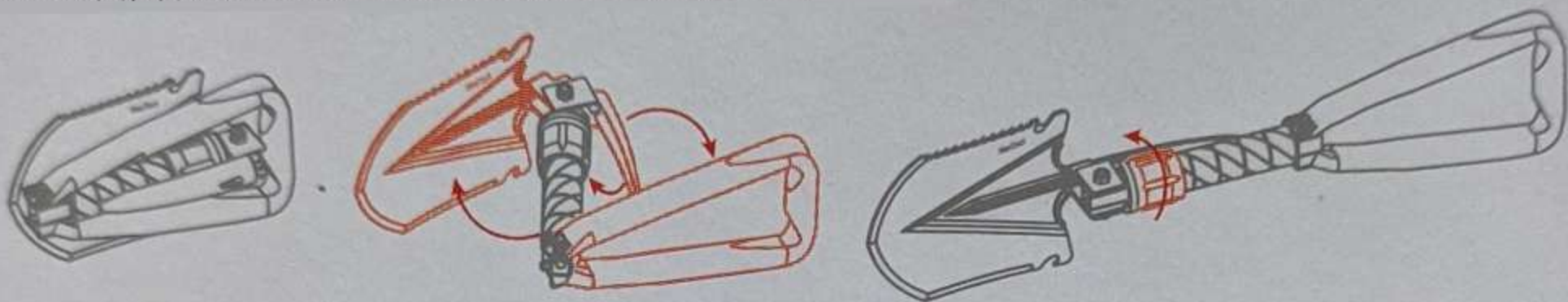
1. Выбранные материалы (нержавеющая сталь 2Cr13 и авиационный алюминий 6061-T6) для поддержания высокого качества изготовления.
2. Складная конструкция для хранения, компактная и портативная. Стандартная защитная нейлоновая сумка, которую легко вынимать.
3. Одна лопата универсальна и сочетает в себе семь функций лопаты, пилы, ножа-крючка, открывалки для бутылок, средства для снятия ногтей, серебряной головки и Цзиньтоу.
одно целое,
4. Портативная автомобильная многоцелевая лопата, простая и удобная в использовании, подходит для всех видов самостоятельного вождения на свежем воздухе.

- Структура продукта



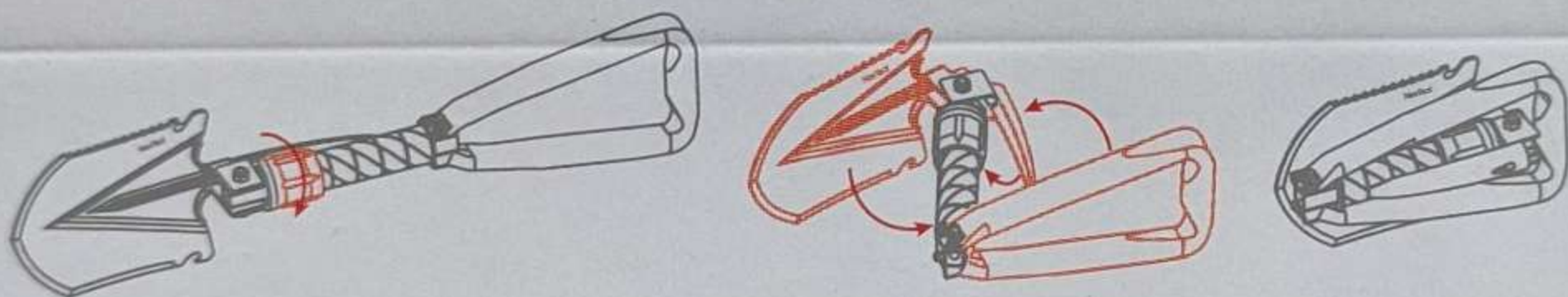
1. Откройте лопату

Потяните вверх ручку, разверните лопату, а затем поверните ручку, чтобы зафиксировать поверхность лопаты.



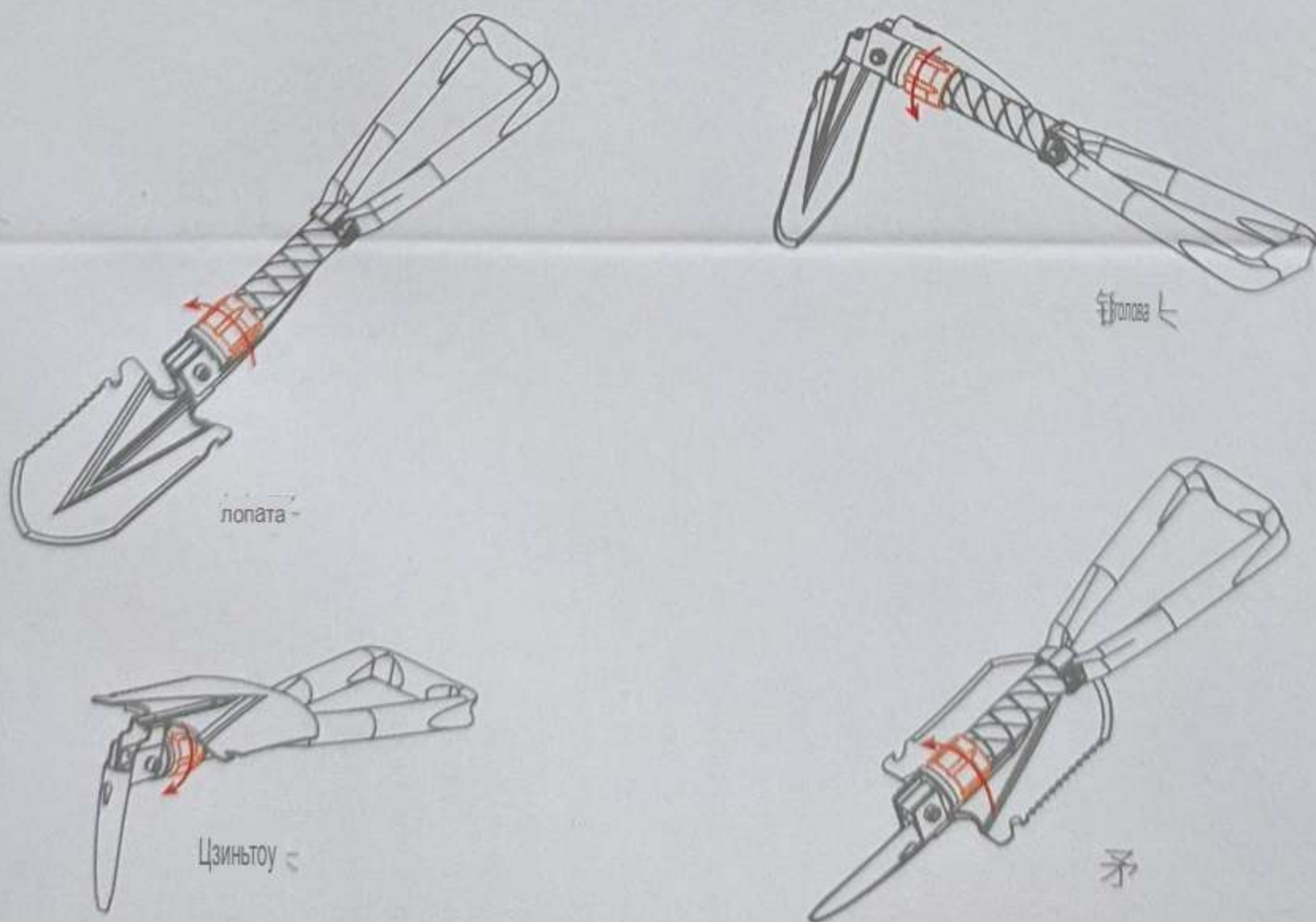
2. Складная лопата

Ручка расслабляет преобразователь, складывает различные функциональные части и, наконец, складывает ручку.



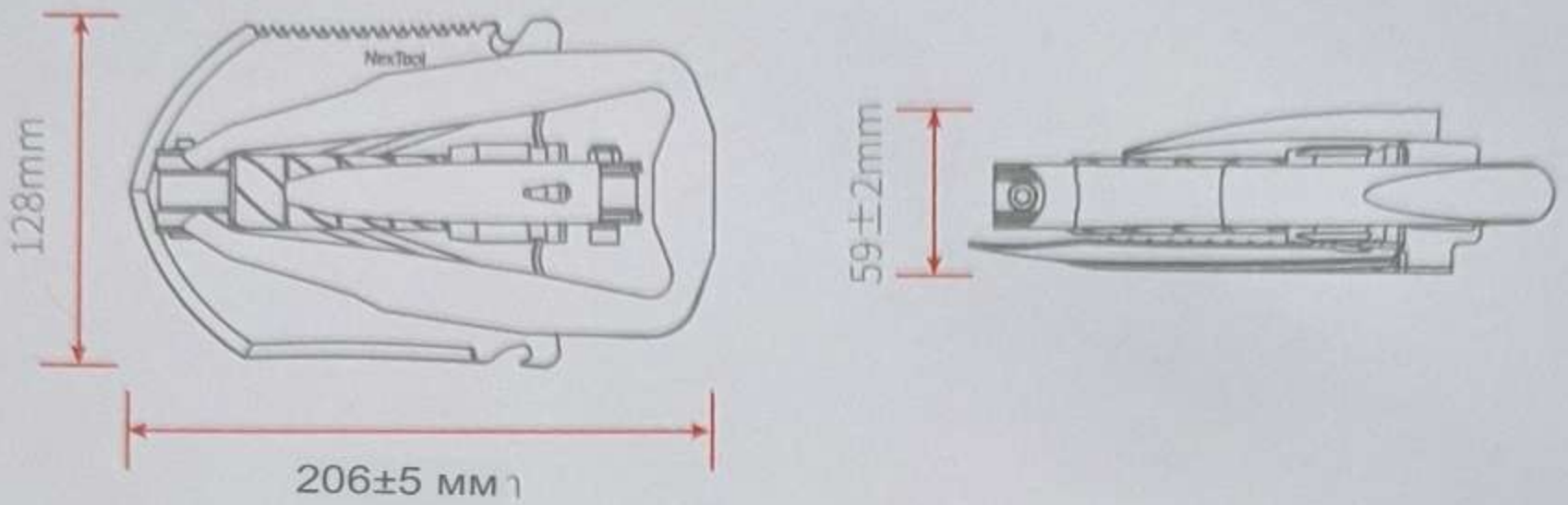
3. Переключение функциональных режимов

После разворачивания лопаты отрегулируйте угол наклона соответствующих функциональных частей, а затем затяните и зафиксируйте преобразователь (лопата/головка лопаты/головка магазина).
/дать).

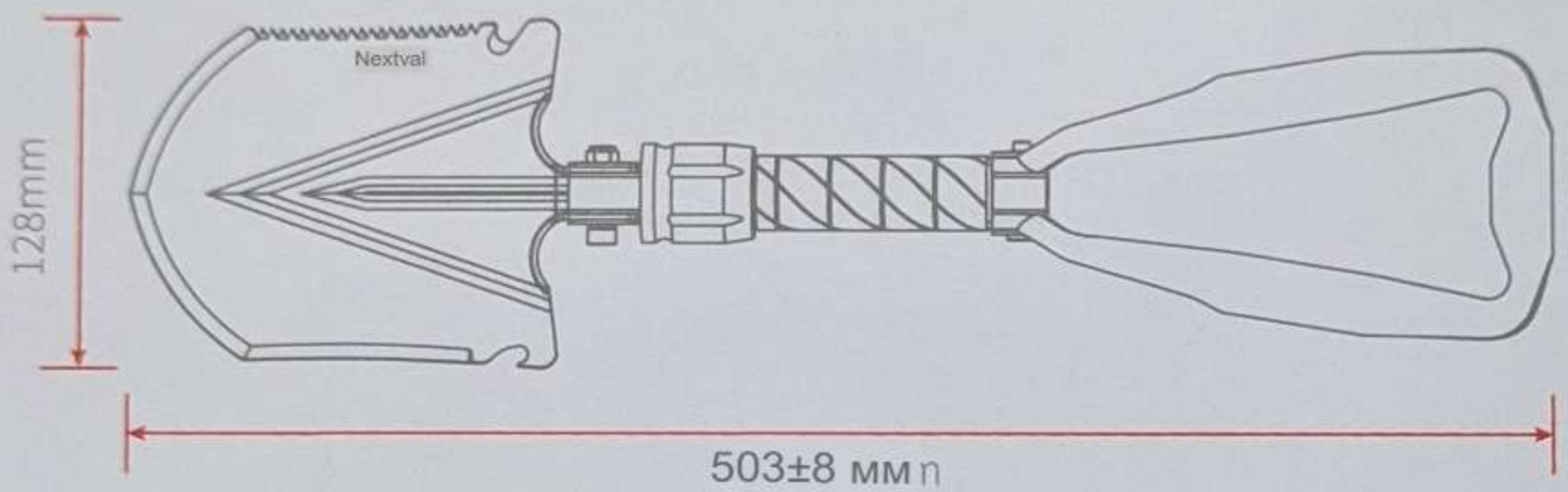


Параметры продукта

1. Складная пластина



2. развертывать



деталь 甲	Поверхность лопаты	ручка 丙	Начальник цеха :
Основной материал 乙	2Cr13	6061-T6, Q235 丁	2Cr13 戊

Техническое обслуживание продукта

- Перед использованием каждой функциональной части изделия, пожалуйста, убедитесь, что преобразователь затянут и закреплен, чтобы избежать неправильной эксплуатации.
Когда функциональные части смещаются, это приводит к повреждению.
 - После использования, пожалуйста, своевременно очистите изделие от пыли, грязи и песка, а также высушите и храните его, чтобы помочь сохранить изделие.
- Срок службы.**
- Лезвие и пильный диск лопаты острые. Пожалуйста, храните их в сумке для переноски, когда они не используются, и храните в недоступном для детей месте.
Место, чтобы избежать травм, вызванных неправильным использованием.
 - Лопата пригодна для обычного использования в повседневной деятельности, и следует избегать несущественных перегрузок и сильных испытаний, таких как европейская покраска камня.
Операции, которые чрезмерно снижают производительность лопаты, такие как насадки, стальные трубы и т.д.

Условия гарантии

- Бесплатная гарантия на один год: продукция Natuo будет продаваться в течение одного года с даты продажи. При нормальном использовании, если есть проблемы с качеством, продукция Natuo будет продаваться в течение одного года с даты продажи.
В случае проблем с количеством вы можете воспользоваться бесплатным техническим обслуживанием.
- Повреждения изделия, вызванные неправильным использованием, несанкционированной модификацией или ремонтом, или изделия, срок гарантии на которые превышает один год, Natuo будет предоставлять платные услуги по техническому обслуживанию.