

Deerma Spray Mop

Полотер / швабра для пола DEERMA DEM-TB900

Теперь убирать пол легко!

Полотер оснащен распылителем, который обеспечивает дозированную подачу воды. Тканевая насадка из тонких волокон хлопка легко и быстро справится даже с «непростыми» загрязнениями. Более жесткие волокна полотера эффективно удаляют различные пятна, потеки, засохшие на поверхности соусы и другие загрязнения, когда более мягкие позволяют впитывать жидкость и влагу.

DEM-TB900

Руководство пользователя

Благодарим за покупку данного продукта. Пожалуйста, внимательно прочитайте инструкцию перед использованием. Продукт Deerma принесет вам и вашей семье больше радости и изысканности!



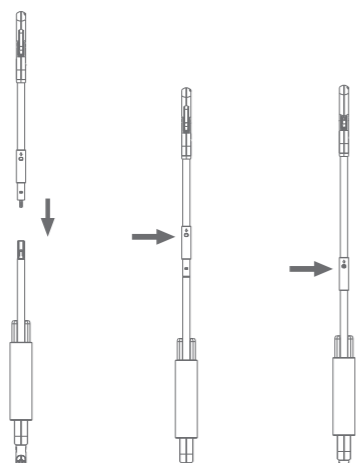
Параметры продукта

Название продукта: Полотер / швабра для пола
Модель: DEM-TB900
Емкость: 280 мл
Размеры продукта: 375 * 172 * 1309 мм
Материал: ABS, PET, нержавеющая сталь

Комплектация

Наименование	Кол-во
Инструкция	1
Устройство	1
Швабра	1

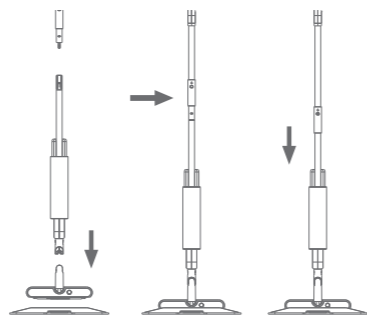
Установка



Установка ручки

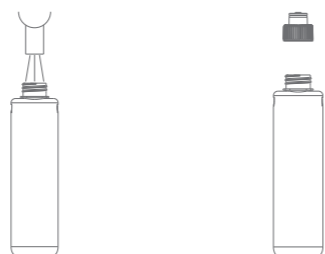
1. Соедините рукоятки, пока не услышите щелчок.
2. Проверьте, надежно ли они соединены.

Приметка: Если рукоятка плохо закреплена, выньте ее и закрепите еще раз.

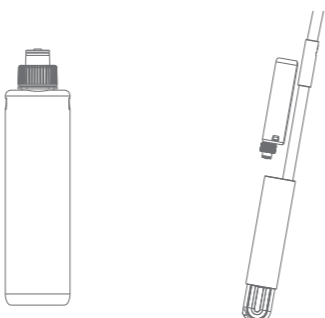



Установка корпуса и швабры

3. Установите рукоятку и корпус, корпус и планшет для швабры, а затем швабру к планшету. Вы должны услышать щелчки.



4. Наполните резервуар водой или моющим средством.
5. Закройте резервуар крышкой.



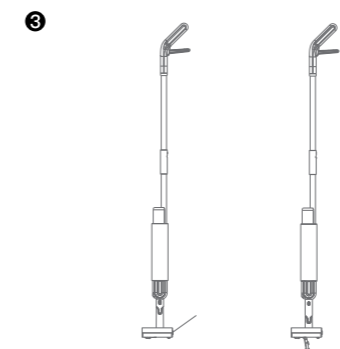
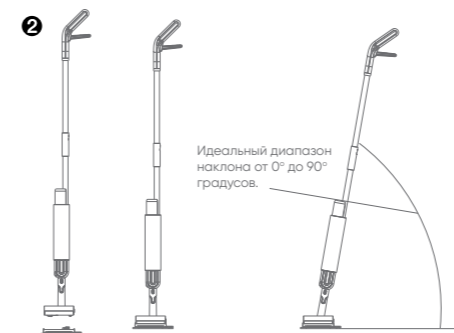
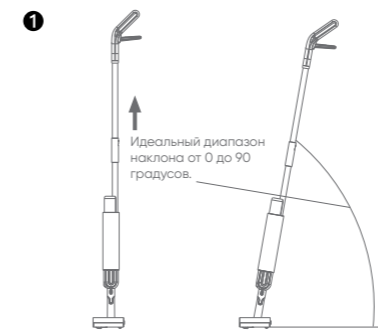
6. Вот так должен выглядеть резервуар с крышкой.
7. Затем вставьте резервуар в корпус.




Сборка завершена



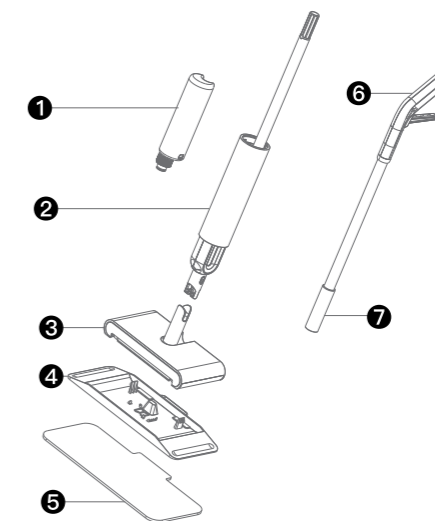
Метод использования



1. Сначала пройдитесь шваброй по полу, затем выпустите пар и протрите пол еще раз.
2. Затем опять выпустите пар, пока уборка пола не будет окончена.
3. Если пылесборник заполнен, очистите его.



Метод использования



- 1 Резервуар для воды
- 2 Корпус с распылителем
- 3 Корпус швабры
- 4 Планшет для швабры
- 5 Швабра
- 6 Рукоятка
- 7 Соединительная трубка



Меры предосторожности

1. Рекомендована использовать чистую воду и нейтральное моющее средство.
2. После уборки, добавьте еще 1/3 воды, чтобы очистить патрубков.
3. Перед использованием швабры промойте ее чистой водой, так эффективность очистки будет лучше.
4. Не стирайте комплектующие швабры смягчающим средством.

105066