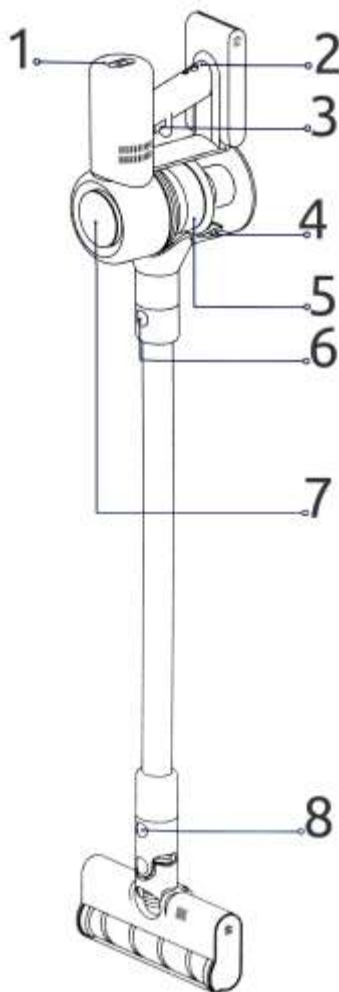


Руководство по эксплуатации
беспроводного пылесоса
Dreame V10 Vacuum Cleaner

Благодарим Вас за выбор беспроводного пылесоса **Dreame V10 Vacuum Cleaner!**

Перед началом эксплуатации, пожалуйста, внимательно ознакомьтесь с настоящим руководством.

Обзор продукта



Компоненты продукта

1. Кнопка регулировки скорости
2. Разъем для зарядки
3. Кнопка включения и выключения
4. Кнопка извлечения отсека для пыли
5. Циклонный блок
6. Кнопка разблокировки удлинительного стержня
7. Блок HEPA-фильтра
8. Кнопка извлечения насадки/щетki

Комплектация

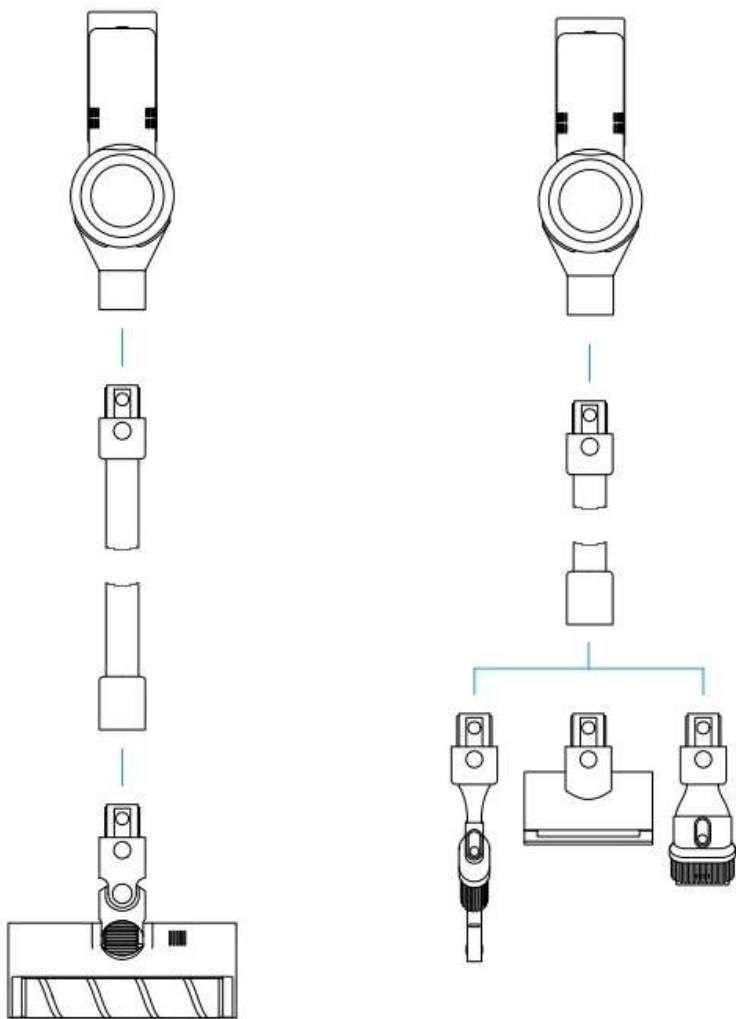
Щелевая насадка 2-в-1, насадка щетка 2-в-1, щетка с мягким валиком, электрическая щетка против клещей, эластичный мягкий шланг, шланг, крепление для зарядки и хранения 2-в-1, адаптер питания.

Примечание: Технические характеристики и внешний вид товара могут отличаться, приоритетную силу имеет реальный продукт.

Установка

Схема установки пылесоса и аксессуаров

Вставляйте, пока не услышите щелчок.



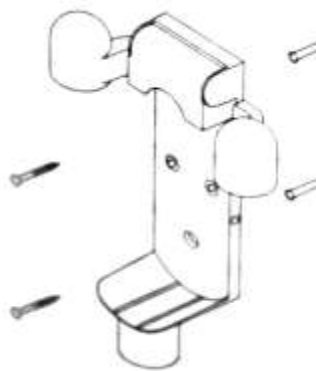
Установка крепления для зарядки и хранения 2-в-1

1. Крепление следует устанавливать в сухом прохладном месте, рядом с розеткой, вдали от прямых солнечных лучей и подверженных воздействию влаги областей, таких как кухня или ванная.

2. Надежно установите крепление с помощью подходящего для выбранного типа стены монтажного оборудования. Убедитесь, что в области установки нет газовых или водопроводных труб, вентиляционных шахт, электрических проводов, кабелей или дренажных труб.

3. Для установки крепления рекомендует воспользоваться услугами профессионалов и при необходимости использовать защитную одежду, защитные очки или другое защитное оборудование.

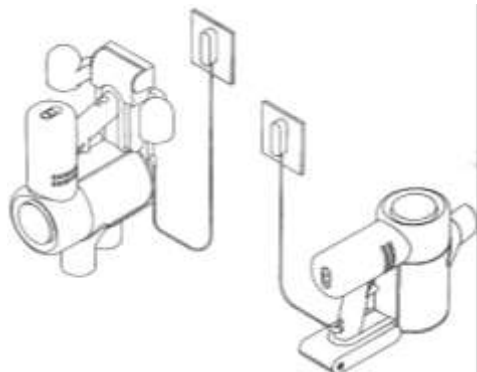
4. С помощью электрической дрели отметьте и просверлите в нужном месте на стене два отверстия диаметром около 30 мм. Вставьте дюбели в отверстия, установите крепление и прикрепите его к стене винтами из комплекта.



Эксплуатация

Перед использованием

1. Перед первым использованием полностью зарядите пылесос. Это займет около 4 часов.
2. Не используйте пылесос во время зарядки.
3. Продолжительное использование пылесоса в турборежиме

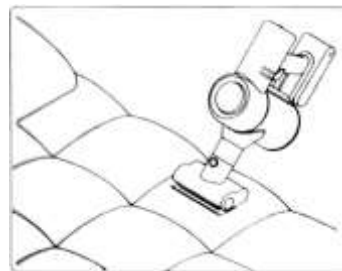


приводит к нагреванию аккумулятора и увеличению времени зарядки. Подождите 30 минут, чтобы пылесос остыл, прежде чем заряжать его.

Значения индикатора заряда аккумулятора

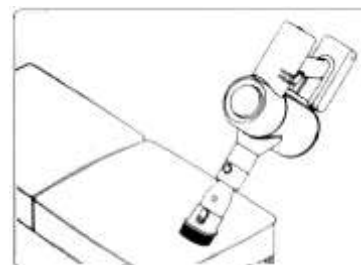
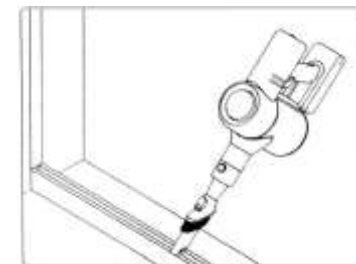
●●☀	Низкий уровень заряда
●☀○	Средний уровень заряда
☀○○	Почти полный уровень заряда
○○○	Полный уровень заряда аккумулятора
●●●	Полный уровень заряда аккумулятора

Использование насадок



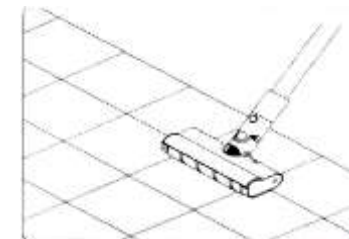
1. Электрическая щетка против клещей: сильные вибрации обеспечивают глубокое очищение и удаление клещей и пыли с матрасов и тканевых поверхностей.

2. Щелевая насадка 2-в-1: подходит для уборки в трещинах, углах дверей и окон, на лестницах и в других труднодоступных местах.



3. Насадка-щетка 2-в-1: подходит для уборки пыли и клещей с кроватей, диванов, мебельной ткани.

4. Щетка с мягким валиком: подходит для твердых поверхностей, таких как пол, плитка, мрамор, а также для уборки крупных кусков грязи и мусора.



Примечание: Если какая-либо из вращающихся частей застрянет, пылесос может автоматически выключиться. Чтобы продолжить использование, удалите все посторонние предметы.

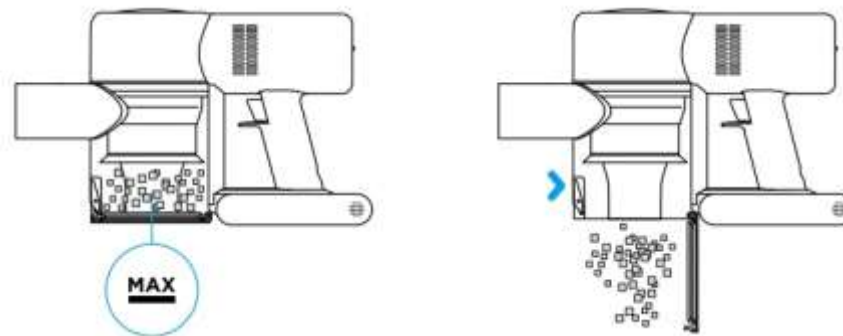
Уход и техническое обслуживание

Советы

1. Используйте только оригинальные запчасти и аксессуары;
2. Если фильтр или насадка засорены, пылесос прекратит работу сразу после включения. Очистите фильтр и насадку, чтобы продолжить работу;
3. Если пылесос не будет использоваться в течение длительного периода времени, отключите адаптер питания от розетки при полной зарядке и храните его в прохладной среде с низким содержанием влажности вдали от прямых солнечных лучей. Чтобы избежать повреждения аккумулятора из-за чрезмерной разрядки, подзаряжайте пылесос не реже одного раза в 3 месяца.

Очистка отсека для пыли

Работа пылесоса ухудшится, когда отсек для пыли будет заполнен до отметки «MAX». Очистите отсек для пыли, чтобы восстановить нормальную работу.



Отсоедините адаптер питания и переключите выключатель питания в положение «Выкл». Чтобы очистить отсек для пыли, нажмите на кнопку извлечения в нижней части отсека, а затем опустошите его содержимое.

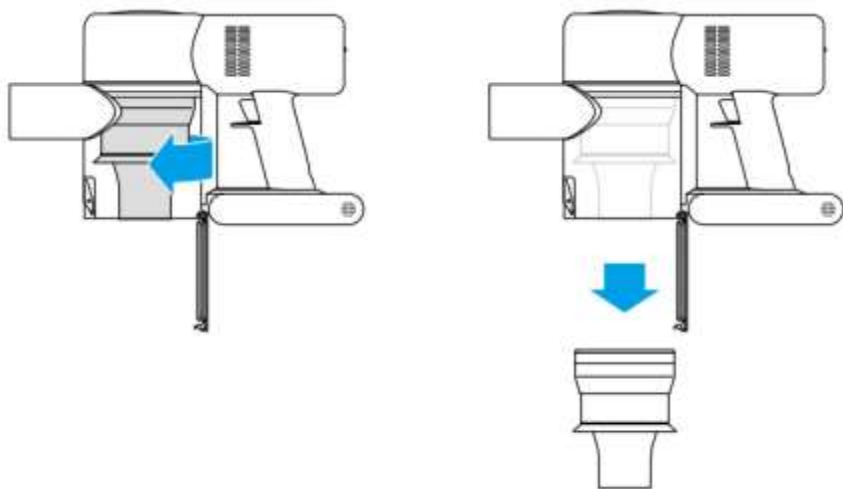
Чистка корпуса пылесоса

Протрите пылесос сухой мягкой тканью.

Уход и техническое обслуживание

Очистка циклонного блока

Поверните циклонный блок в указанном направлении, чтобы разблокировать его, а затем снимите.



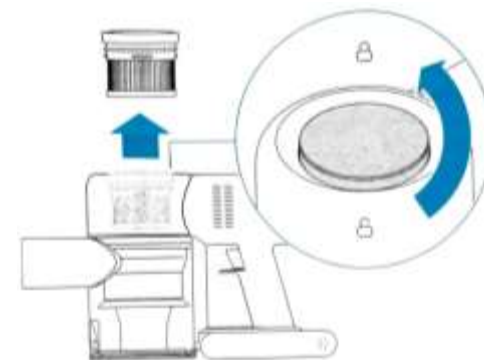
Промывайте циклонный блок водой, пока он не станет чистым. Чтобы тщательно просушить циклонный блок, оставьте его в прохладном, хорошо проветриваемом помещении по крайней мере на 24 часа.

Внимание! Не мойте циклонный блок в посудомоечной или стиральной машине, не пытайтесь сушить его в сушилке, печи, микроволновой печи или у открытого огня.

Когда циклонный блок высохнет, установите его на место.

Очистка блока HEPA-фильтра

Поместите пылесос на безопасную, ровную поверхность, затем снимите и поверните крышку блока HEPA-фильтра в указанном направлении и снимите его.



Примечание: Перед очисткой блока HEPA-фильтра снимите встроенную пенопластовую прокладку.

Промойте HEPA-фильтр и пенопластовую прокладку водой.



Чтобы тщательно удалить всю забившуюся пыль во время мытья поворачивайте HEPA-фильтр по кругу. Слегка постучите фильтром по раковине несколько раз, чтобы удалить оставшийся мусор. Оставьте HEPA-фильтр в

прохладном, хорошо проветриваемом месте по крайней мере на 24 часа, чтобы он полностью высох.

Когда HEPA-фильтр высохнет, установите его на место.

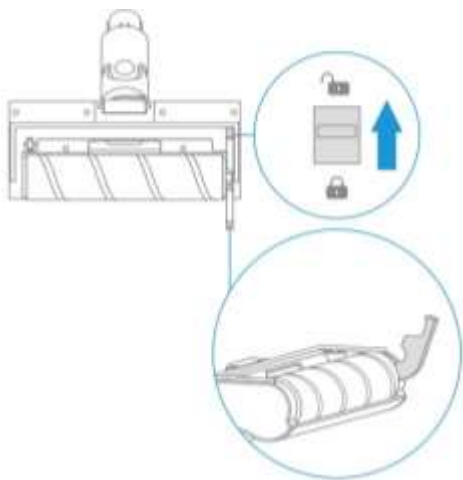
Уход и техническое обслуживание

Важно! Во избежание травм, вызванных случайным включением пылесоса, прежде чем снимать головку, убедитесь, что щетка с мягким валиком или электрическая щетка против клещей отсоединены от пылесоса. Щетка против клещей и щетка с мягким валиком содержат электрические компоненты, а головка щетки с мягким валиком также содержит подшипники. Не промывайте эти детали водой. Остерегайтесь острых предметов при удалении мусора, попавшего в головки щетки против клещей и щетки с мягким валиком.

Очистка щетки с мягким валиком

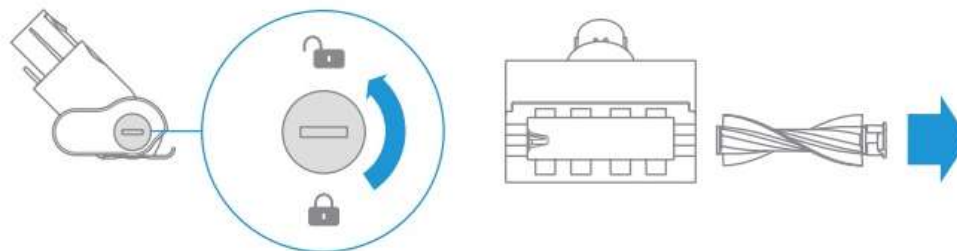
Нажмите кнопку извлечения головки щетки в указанном направлении и удерживайте, пока крышка головки щетки не откроется, затем снимите ее, подняв в указанном направлении.

Чтобы установить щетку с мягким валиком на место после завершения очистки выполните этапы разборки в обратном порядке.



Очистка электрической щетки против клещей

С помощью монетки поверните замок против часовой стрелки до щелчка. Разблокируйте головку щетки, снимите ее с электрической щетки против клещей, а затем промойте водой и почистите.



Оставьте головку щетки в вертикальном положении в хорошо проветриваемом помещении по крайней мере на 24 часа, чтобы она полностью высохла.

Когда щетка высохнет, установите ее на место, выполнив этапы разборки в обратном порядке.

Вопросы и ответы

Если пылесос не работает должным образом, см. приведенную ниже таблицу устранения неполадок.

Ошибки	Возможные причины	Решения
Пылесос не работает	Пылесос разряжен или имеет низкий уровень заряда аккумулятора.	Полностью зарядите пылесос.
	Режим защиты от перегрева активирован из-за засорения.	Подождите, пока пылесос остынет.
	Заблокировано отверстие для всасывания или вентиляционный канал.	Очистите отверстие для всасывания или вентиляционный канал от мусора.
Слабая мощность всасывания	Отсек для пыли заполнен или засорен блок HEPA-фильтра.	Опустошите отсек для пыли и очистите блок HEPA-фильтра.
	Насадка заблокирована	Очистите насадку от мусора.
Двигатель издает странный шум	Основное отверстие для всасывания или шланг заблокированы.	Очистите основное отверстие для всасывания или шланг от мусора.
Первый индикатор горит красным после включения	Аккумулятор поврежден.	Обратитесь в сервисный центр.

Ошибки	Возможные причины	Решения
Первый индикатор мигает красным после включения	Адаптер питания несовместим с устройством.	Используйте только оригинальный адаптер питания!
Индикатор состояния аккумулятора не горит во время зарядки	Адаптер не подключен к пылесосу.	Убедитесь, что адаптер питания подключен правильно.
	Аккумулятор полностью разряжен и перешел в спящий режим.	Устройство можно использовать.
	Если проблема не устраняется после исключения двух вышеупомянутых причин..	Обратитесь в сервисный центр.
Устройство заряжается медленно	Слишком низкая или слишком высокая температура аккумулятора.	Подождите, пока температура аккумулятора нормализуется, а затем продолжите использование.

Инструкция по технике безопасности

1. Используйте только оригинальное зарядное устройство.
2. Перед использованием пылесоса следует правильно установить щетку с мягким валиком, отсек для пыли и фильтр.
3. Дети старше 8 лет и люди с ограниченными физическими, сенсорными и умственными способностями, а также лица с недостаточным опытом и знаниями могут использовать данный продукт под присмотром родителя или опекуна, который может обеспечить безопасную эксплуатацию и предотвратить опасности.
4. Пылесос не игрушка. Дети не должны играть с устройством или использовать его. Будьте осторожны при использовании пылесоса рядом с детьми.
5. Не используйте пылесос для сбора легковоспламеняющихся и горючих жидкостей, таких как бензин, отбеливатель, аммиак, очистители труб и др.
6. Не используйте пылесос для сбора частиц гипсокартона, пепла (например, от камина) и дымящихся или горящих материалов (например, угля, окурков или спичек).
7. Не используйте пылесос для сбора острых и твердых предметов, таких как стекло, гвозди, винты или монеты.
8. Не допускайте попадания волос, свободной одежды, пальцев и других частей тела в отверстия и движущиеся части пылесоса. Не направляйте шланг, трубку или аксессуары в сторону глаз или ушей, не кладите их в рот.
9. Не кладите предметы в отверстия пылесоса. Не используйте пылесос, если какое-либо отверстие заблокировано. Не допускайте попадания пыли, пуха, воздуха или других предметов, которые могут уменьшить поток воздуха.
10. Не используйте пылесос на улице или на влажных поверхностях. Используйте его только на сухих поверхностях в помещении.
11. Не прикасайтесь к розетке или любой части пылесоса влажными руками.
12. Чтобы снизить риск возгорания, взрыва или травмирования, перед использованием убедитесь, что литиевый аккумулятор и адаптер питания не повреждены. В случае обнаружения повреждений не используйте пылесос.
13. Сушите все фильтры после чистки.
14. Щетка с мягким валиком, аккумулятор, металлический штифт и пылесос проводят электричество, поэтому их не следует погружать в воду или другую жидкость.

Инструкция по технике безопасности

15. Чтобы избежать травмирования движущимися частями, отключите пылесос перед очисткой щетки с мягким валиком.
16. Не оставляйте пылесос на стуле, столе или других не устойчивых поверхностях, поскольку это может стать причиной повреждения устройства или травмы. Если пылесос был поврежден в результате падения или имеет другую неисправность, обратитесь в сервисный центр. Не пытайтесь разобрать устройство самостоятельно!
17. Убедитесь, что пылесос отключен, если он не используется в течение длительного периода времени, а также перед выполнением какого-либо обслуживания или ремонта.
18. Не устанавливайте, не заряжайте и не используйте это устройство на улице, в ванных комнатах и на территории вокруг бассейна.
19. Не используйте ароматизаторы для фильтра пылесоса. Данный тип продуктов содержит легковоспламеняющиеся химикаты, которые могут стать причиной возгорания пылесоса.
20. Это устройство создано исключительно для бытового использования.

Отказ от обязательств

Данное руководство пользователя опубликовано фирменным магазином Румиком. Изменения или исправления могут быть внесены в это руководство пользователя в связи с типографическими ошибками, неточностями текущих сведений или улучшениями программ и оборудования в любой момент и без предупреждения.

Все иллюстрации приведены исключительно для демонстрации и могут не представлять в точности фактическое устройство.

Технические характеристики

Наименование: Dreame V10 Vacuum Cleaner

Модель: VVN3

Давление: 22 кПа

Мощность всасывания: 140 AW

Напряжение: 25.2V

Объем аккумулятора: 2500 mAh

Номинальная мощность: 450 W

Параметры входа: 220V ~50Hz

Изготовитель: Dreame Technology (Tianjin) Limited.