



**Honeywell**

## Детектор дыма Honeywell

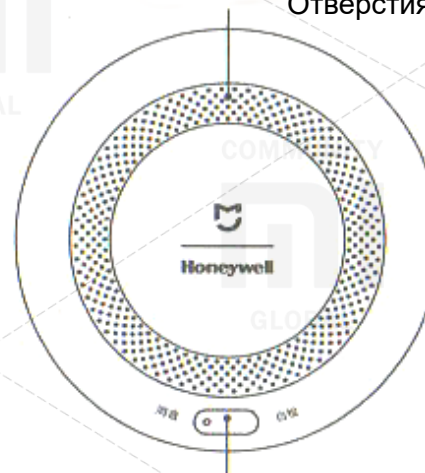
### Описание продукта

Honeywell Smoke Detector это автономная пожарная сигнализация, которая определяет наличие повышенной концентрации дыма, после чего издает светозвуковой сигнал тревоги, чтобы вы могли предпринять необходимые меры безопасности, защитить себя, свою семью и свое имущество.

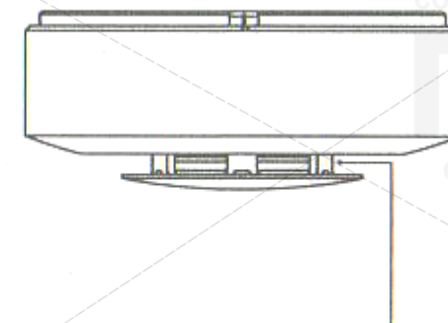
### Комплектация

- Сигнализация x1
- Монтажная панель x1
- Батарея x1
- Инструкция x1
- Дюбель x2
- Саморез x2
- Двусторонняя клейкая лента x2

Отверстия для вывода звука

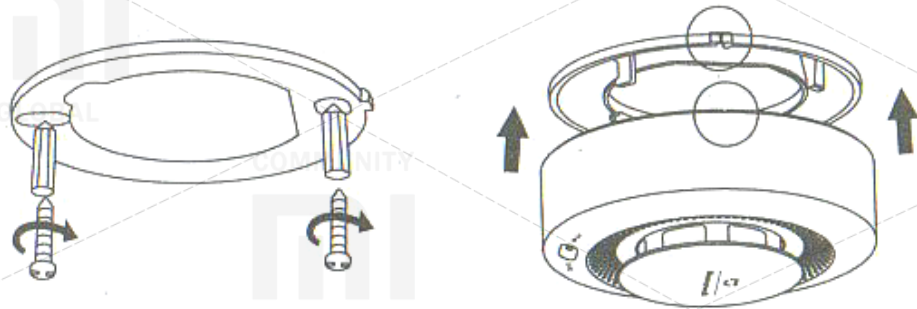


Кнопка переключения  
«Остановка звука/Самоконтроль»



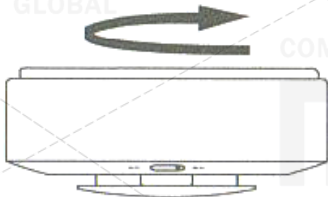
Отверстие для входа дыма

## Установка



### 1. Крепление с помощью винтиков

- a) Вставьте батарею в батарейный отсек, нажмите и удерживайте в течение 1 секунды кнопку «Остановка звука/Самоконтроль». Убедитесь, что на устройстве начал мигать красно-желтый индикатор, после чего вы услышите соответствующий звуковой сигнал;
- b) Просверлите отверстия в потолке с помощью перфоратора;
- c) Вставьте дюбеля;
- d) Используя саморезы, прикрепите монтажную панель;
- e) Прикрепите основную панель сигнализации к монтажной панели в соответствии со всеми указательными отметками, прокрутите по часовой стрелке, пока не услышите характерный щелчок, который указывает на фиксацию устройства.



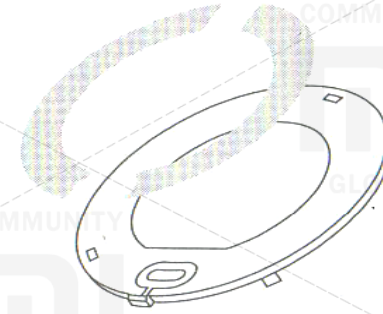
Используя саморезы, установите монтажную панель.

Прикрепите основную панель сигнализации к монтажной панели в соответствии со всеми указательными отметками. Прокрутите по часовой стрелке до щелчка.

### 2. Крепление с помощью клейкой ленты

- a) Вставьте батарею в батарейный отсек, нажмите и удерживайте кнопку «Остановка звука/Самоконтроль» в течение 1 секунды. Убедитесь, что на устройстве начал мигать красно-желтый индикатор, после чего вы услышите соответствующий звуковой сигнал;
- b) Удалите защитную пленку с одной стороны клейкой ленты и прикрепите ее к тыльной стороне монтажной панели;

- c) Удалите защитную пленку с другой стороны клейкой ленты и прикрепите монтажную панель к потолку;
- d) Прикрепите основную панель сигнализации к монтажной панели в соответствии со всеми указательными отметками, прокрутите по часовой стрелке, пока не услышите характерный щелчок, который указывает на фиксацию устройства.



### 3. Меры предосторожности во время установки

- a) Устройство используется только в помещении;
- b) Расстояние между устройством и осветительным оборудованием должно составлять более 50 см;
- c) Не устанавливайте устройство в ванной комнате, в местах, куда легко попадает вода;
- d) Не устанавливайте устройство рядом с источниками тепла или пара;
- e) Не устанавливайте устройство в помещениях с температурой  $-10^{\circ}\text{C}$  и ниже или  $55^{\circ}\text{C}$  и выше;
- f) Если шкаф находится достаточно близко к потолку, расстояние между шкафом и автономной пожарной сигнализацией должно составлять 60 см и больше;
- g) Расстояние между устройством и вытяжкой, кондиционером и вентиляционными окнами (отверстиями) должно составлять более 150 см;
- h) Рекомендуется устанавливать устройство с помощью винтиков. Если вы выбрали метод с использованием клейкой ленты, в случае возникновения непредвиденной ситуации, пользователь самостоятельно несет ответственность;
- i) Если вы используете метод установки устройства с использованием клейкой ленты, выбранная поверхность для крепления должна быть гладкой, ровной, сухой и чистой;
- j) Если вы выбрали метод с использованием клейкой ленты, необходимо регулярно проверять надежность крепления устройства, чтобы избежать его падения;
- k) Если батарея протекает, вы не сможете установить устройство в монтажную панель.

## Функция пожарной сигнализации

### 1. Обнаружение дыма

В случае обнаружение дыма, сразу же срабатывает светозвуковая сигнализация.

### 2. Воспламенение

Незамедлительно примите соответствующие меры, например, позвоните по телефону 119, используйте противопожарное оборудование и т.д.

### 3. В случае ликвидации воспламенения, нажмите на кнопку «Остановка звука/Самоконтроль», чтобы отключить сигнализацию.

\*В течение 70 секунд на устройстве не будет гореть индикатор и не будет звукового сигнала. Спустя 70 секунд устройство восстановит свою нормальную работу.

### 4. Примечание: обстоятельства, при которых может сработать пожарная сигнализация

- Прямой контакт устройства со спреем от насекомых, косметическими и другими средствами;
- Сигаретный дым, ароматическая смола и другие зажигательные средства могут стать причиной включения сигнала тревоги;
- Использование испаряющихся средств от насекомых;
- Дым или пар при приготовлении еды;
- Конденсация на устройстве.

### Установка (моделирование) звукового сигнала

1. Нажмите и удерживайте в течение 3 секунд кнопку «Остановка звука/Самоконтроль», после чего начнет мигать индикатор красного цвета и включатся звуковые сигналы, сигнализация переходит в режим моделирования звука тревоги;

2. Когда вы отпустите кнопку «Остановка звука/Самоконтроль», индикатор перестанет мигать и прекратит звучать звуковой сигнал, сигнализация выйдет с режима моделирования звука тревоги;

\*Если уровень заряда батареи низкий, режим моделирования звука тревоги сигнализации недоступен;

При тестировании режима моделирования звука, пожалуйста, сохраняйте близкое расстояние к сигнализации.

## Функция самодиагностики

Нажмите и удерживайте в течение 1 секунды кнопку «Остановка звука/Самоконтроль».

\*Рекомендуется выполнять самодиагностику устройства один раз в месяц. Если возникли неполадки, выполните ремонт устройства.

Проверка состояния устройства	Индикатор	Звуковой сигнал
Нормальное рабочее состояние	Индикатор поочередно мигнет красным, желтым цветом один раз	Один звуковой сигнал
Низкий уровень заряда	Один раз мигнет индикатор желтого цвета	Один звуковой сигнал
Возникновение неисправности	Трижды мигнет индикатор желтого цвета	Три звуковых сигнала
Возникновение пожара	Трижды мигнет индикатор красного цвета	Три звуковых сигнала

## Неисправности Honeywell Smoke Detector

1. Проблемы с возможностью сигнализации нормально выполнять автоматические измерения.

Если сигнализация не обнаруживает наличие дыма (есть неисправность), свяжитесь с компанией-поставщиком или отделом клиентского обслуживания, чтобы максимально быстро установить причину неполадки и устранить ее. Если устройство не определяет наличие в помещении дыма, в случае чрезвычайной ситуации сигнализация не работает.

2. Проблемы со звукоизоляцией

a. Когда Honeywell Smoke Detector обнаруживает неисправность, индикатор состояния трижды мигнет желтым цветом (с интервалом в 48 секунд) одновременно с соответствующим трехкратным звуковым сигналом. Максимально быстро свяжитесь с представителем сервисного центра, чтобы определить причину неполадки и выполнить техническое обслуживание;

b. Если сработала сигнализация о неисправности, нажмите на кнопку «Остановка звука/Самоконтроль», чтобы выключить звуковой сигнал о неисправности приблизительно на 12 часов;

с. Отключив сигнал о неисправности, нажмите и удерживайте кнопку «Остановка звука/Самоконтроль» в течение 3 секунд, чтобы восстановить нормальную работу сигнала о неисправности.

### Функция оповещения о низком уровне заряда устройства

1. При недостаточном уровне заряда желтый индикатор состояния мигнет один раз и одновременно включится звуковой сигнал. Пожалуйста, максимально быстро смените батарею;
2. При недостаточном уровне заряда нажмите на кнопку «Остановка звука/Самоконтроль», чтобы выключить звуковой сигнал приблизительно на 12 часов;
3. При недостаточном уровне заряда нажмите и удерживайте кнопку «Остановка звука/Самоконтроль» в течение 3 секунд, чтобы восстановить нормальную работу сигнала о неисправности.

### Смена батареи

1. Снимите сигнализацию (Смотрите раздел «Установка»);
2. Извлеките батарею, нажмите и удерживайте кнопку «Остановка звука/Самоконтроль» в течение 5 секунд (израсходуйте остаточный заряд, чтобы избежать включения ложного звукового сигнала о низком уровне заряда);
3. Вставьте новую батарею;
4. Нажмите и удерживайте кнопку «Остановка звука/Самоконтроль» в течение 1 секунды, после чего устройство может выполнить самодиагностику, и вы услышите светозвуковую сигнализацию, указывающую на его нормальное функционирование.

### Отказ от ответственности

1. Компания сохраняет за собой право вносить изменения в описание данного товара, метод его использования и технические характеристики и т.д. без предварительного уведомления;
2. Внешний вид устройства может слегка отличаться от изображения в инструкции в связи с особенностями типографии и другими причинами;
3. Предоставленная информация предназначена только для ознакомления и не является какой-либо формой обязательства;
4. Все права защищены, компания оставляет за собой все права. Без письменного разрешения компании никакая другая компания или частное лицо не имеют право на создание полной или частичной копии инструкции, а также не имеют права на распространение данного товара.

### Функция подключения к сети

Honeywell Smoke Detector не только может использоваться самостоятельно, но также может сопрягаться с беспроводной техникой ZigBee и обновленной версией многофункционального шлюза. Подключив пожарную сигнализацию к многофункциональному шлюзу, в случае возникновения непредвиденной ситуации и скопления дыма в помещении, оба устройства одновременно подают звуковой сигнал тревоги, и отправляют вам уведомление на мобильный телефон через APP. Также с помощью приложения устройство может выполнить самодиагностику, чтобы вы были уверены в нормальной работе всех функций пожарной сигнализации.

\*Сначала подключите Honeywell Smoke Detector к многофункциональному шлюзу, затем установите в соответствующем месте.

\*Перед сопряжением устройств, убедитесь, что многофункциональный шлюз функционирует нормально.

### Подключение к сети

1. Установка APP  
В Store найдите и установите «Mi Home».  
\*Если APP уже установлено, можете пропустить данный шаг.

Чтобы найти еще больше Smart устройств, зарегистрируйтесь в Mi Home APP.

2. Добавление нового устройства  
Убедитесь, что батарея надежно зафиксирована в устройстве. Откройте Mi Home APP, выберите многофункциональный шлюз, к которому необходимо подключить устройство, после чего на главной странице нажмите на иконку «добавить устройство» и выберите «пожарную сигнализацию». В соответствии с руководством APP выполните настройки и выберите язык уведомлений многофункционального шлюза. Подключение устройств завершено.

\*Если подключить устройства не удалось, разместите Honeywell Smoke Detector ближе к многофункциональному шлюзу и повторите попытку

\*После успешного добавления устройства, не нужно выполнять дополнительные настройки. Устройства одновременно будут сигнализировать об опасной ситуации, и отправлять оповещение.

## Меры предосторожности по установке

Перед установкой убедитесь, что расстояние между устройствами в допустимых пределах:

В месте установки пожарной сигнализации нажмите на кнопку «Остановка звука/Самоконтроль». Многофункциональный шлюз издаст соответствующий звуковой сигнал, указывающий на допустимое расстояние между устройствами.

## Гарантия

Гарантийное сервисное обслуживание осуществляется в соответствии с законом о «Правах потребителя» и «Закона о качестве продукции». В гарантийное сервисное обслуживание входит:

1. В течение 7 дней с момента покупки, в случае возникновения проблемы из «Списка неисправностей», центр сервисного обслуживания Xiaomi определяет причину проблемы, после чего Вы можете выбрать бесплатную замену товара, возврат либо ремонт.
2. В течение 8-15 дней с момента покупки, в случае возникновения проблемы из «Списка неисправностей», центр сервисного обслуживания Xiaomi определяет проблему, после чего Вы выбираете бесплатную замену товара либо ремонт.
3. В течение 12 месяцев с момента покупки, в случае возникновения проблемы из «Списка неисправностей», центр сервисного обслуживания Xiaomi определяет проблему, после чего Вам предоставляется бесплатный ремонт.

## Условия, которые не подлежат гарантийному обслуживанию

1. Техническое обслуживание устройства в неуполномоченных сервисных центрах, неправильное использование, падение, небрежное отношение, злоупотребление, попадание жидкости, несчастный случай, если повреди или замазали этикетку и маркировку устройства;
2. Срок действия гарантии истек;
3. Повреждения, возникшие при форс-мажорных обстоятельствах;
4. Поломки, которые не соответствуют «Списку неисправностей» центра сервисного обслуживания Xiaomi;
5. Поломки устройства из «Списка неисправностей», которые возникли в связи с человеческим фактором и которые препятствуют его нормальной работе.

## Список неисправностей

1. Возникновение трещин/поломок из-за конструкции или материала устройства;
2. Проблемы с индикатором состояния;
3. Проблемы с работой функциональной кнопки;
4. Проблемы с ZigBee;
5. Проблемы с функцией обнаружения дыма;
6. Проблемы со светозвуковой сигнализацией;

## Техническая характеристика

Название: Honeywell Smoke Detector;  
Модель: JTYJ-GD-01LM/BW;  
Тип устройства: Устройство с батареей, встроенная функция автоматической проверки;  
Батарея: CR123A, номинальное напряжение 3V;  
Сигнал тревоги: Светозвуковой сигнал тревоги;  
Срок эксплуатации батареи: 5 лет (в соответствии с фактическим режимом использования устройства, срок батареи может немного уменьшиться);  
Сигнал тревоги: При пожаре, неисправностях, низком уровне заряда;  
Громкость сигнала тревоги: 3м 80 дБ и больше;  
Размер: диам. 90мм x 36мм (включая монтажную плату);  
Вес: 100г;  
Рабочая температура: -10°C - +55°C;  
Место установки: Потолок;  
Стандарт: GB20517-2006.

## Содержание в продукте опасных и вредных веществ

	(Pb)	(Hg)	(Cd)	(Cr(VI))	(PBB)	(PBDE)
клеякая лента	○	○	○	○	○	○
жесткий пластик	○	○	○	○	○	○
саморезы	○	○	○	○	○	○
печатная плата	×	○	○	○	○	○