

Беспроводный пылесос
Dreame V9
Руководство пользователя

dreame

Важная информация по технике безопасности

Перед использованием пылесоса Dreame внимательно прочтите руководство пользователя.

Предупреждение

Настоящий прибор может использоваться детьми в возрасте от 8 лет и старше и лицами с ограниченными физическими возможностями, сенсорными или умственными способностями или с отсутствием опыта и знаний, если они находятся под наблюдением или получили инструкции относительно безопасного использования прибора и понимания связанных с этим опасностей. Дети должны находиться под присмотром для недопущения игры с прибором. Уборка и обслуживание не должны производиться детьми без присмотра.

НЕ позволяйте маленьким детям управлять прибором или использовать его в качестве игрушки. При использовании прибора детьми или возле детей требуется пристальное наблюдение.

НЕ используйте на открытом воздухе или на влажных поверхностях. Используйте только на сухих поверхностях.

НЕ прикасайтесь к зарядному устройству или пылесосу мокрыми руками. Перед использованием проверьте аккумулятор и зарядные устройства на предмет повреждений.

НЕ используйте пылесос с поврежденным блоком питания или зарядным устройством.

ЗАПРЕЩАЕТСЯ погружать в воду при очистке, убедитесь, что все фильтры полностью высохли после регулярной очистки.

Всегда выключайте прибор перед подключением или отключением насадки для пола.

ЗАПРЕЩАЕТСЯ использовать устройство без мягкого валика, крышки пылесборника и всех фильтров. Используйте только с блоком питания YLS0241A-K300080, YLS0241B-K300080.

ПРЕДУПРЕЖДЕНИЕ: Для зарядки аккумулятора используйте только съемный блок питания, входящий в комплект поставки этого устройства.

ЗАПРЕЩАЕТСЯ пылесосить легковоспламеняющиеся или горючие материалы (например, жидкость для зажигалок, бензин или керосин) и не используйте пылесос в местах, где они могут быть.

НЕ собирайте пылесосом токсичные растворы (например, хлорсодержащий отбеливатель, нашатырный спирт или очиститель канализации).

НЕ собирайте пылесосом пыль гипсокартона, каминный пепел или угли.

НЕ используйте в качестве насадки к электроинструментам для сбора пыли.

ЗАПРЕЩАЕТСЯ пылесосить дымящиеся или горячие предметы, такие как раскаленный уголь, окурки или спички.

НЕ собирайте пылесосом твердые или острые предметы, такие как стекло, гвозди, винты или монеты, которые могут повредить пылесос.

Держите насадку для пола и пылесос подальше от волос, лица, пальцев, открытых ног или свободной одежды.

НЕ вставляйте никакие предметы в отверстия.

ЗАПРЕЩАЕТСЯ использовать устройство, если какое-либо отверстие заблокировано, не допускайте попадания пыли, ворса, волос и всего, что может ограничить поток воздуха.

ЗАПРЕЩАЕТСЯ ставить пылесос на неустойчивые поверхности, такие как стулья или столы. Прибор должен обслуживаться только квалифицированным специалистом по ремонту с использованием только идентичных запасных частей.

ЗАПРЕЩАЕТСЯ модифицировать или пытаться отремонтировать прибор или блок питания самостоятельно, за исключением случаев, указанных в инструкциях по эксплуатации и уходу.

Следуйте всем инструкциям по зарядке и НЕ заряжайте пылесос за пределами диапазона температур (0° C–40° C). Неправильная зарядка или зарядка при температурах, выходящих за пределы указанного диапазона, может повредить аккумулятор и повысить риск возгорания.

НЕ заряжайте и не используйте пылесос на открытом воздухе, в ванной или бассейне, не используйте на влажной поверхности или для очистки от капель дождя, воды, снега.

Настоящий прибор соответствует Директиве WEEE 2012/19/EU по утилизации электрического и электронного оборудования (WEEE).

Данная маркировка указывает на то, что изделие не должно утилизироваться совместно с другими бытовыми отходами на территории ЕС. Чтобы предотвратить возможный вред окружающей среде или здоровью человека от неконтролируемого удаления отходов, утилизируйте его ответственно, чтобы способствовать устойчивому повторному использованию материальных ресурсов. Для возврата утилизируемого устройства используйте системы возврата и сбора отходов или обратитесь к продавцу, у которого было приобретено изделие.

Этот продукт можно использовать для экологически безопасной переработки.

Настоящий прибор соответствует европейским директивам по электромагнитной совместимости (EMC) 2014/30/EU и его редакциям, а также директивам по низковольтному оборудованию (LVD) 2014/35/EU и ее редакциям.

Пожалуйста, ознакомьтесь и соблюдайте инструкции должным образом.

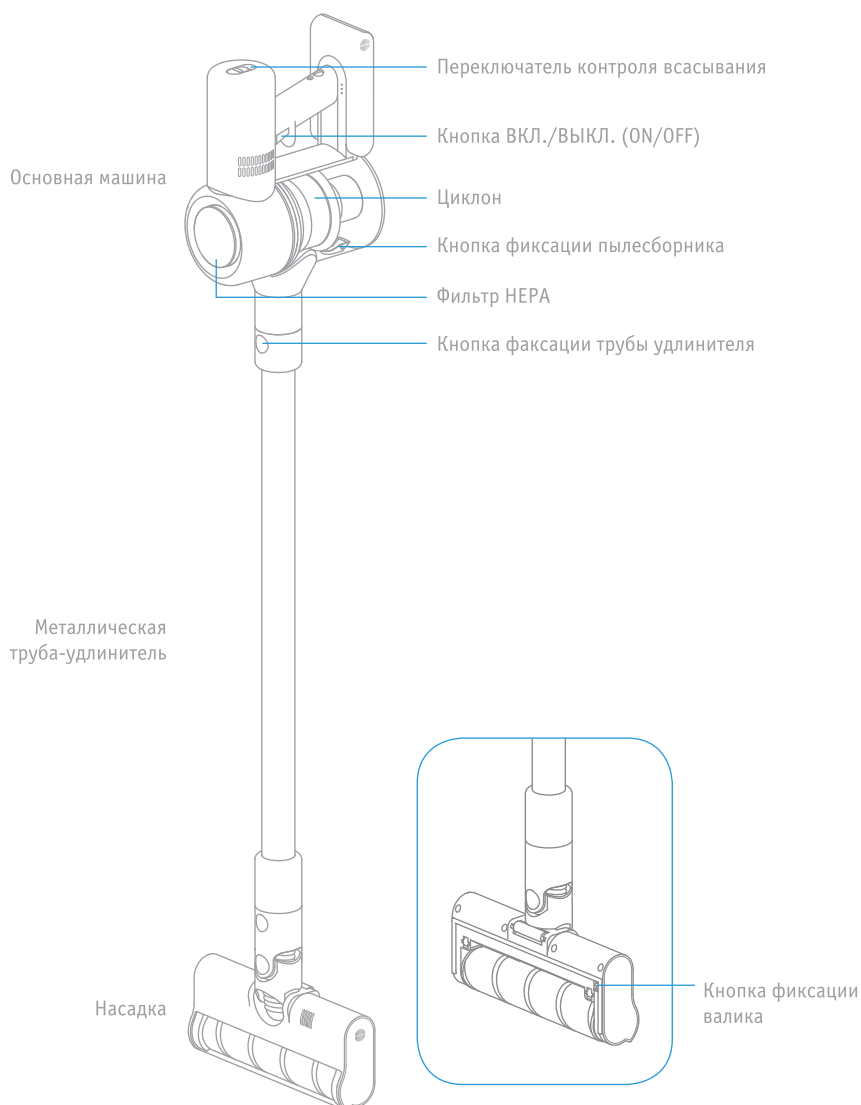


Используйте только с блоком питания YLS0241u-x300080.

Сборка

Знакомство с пылесосом

Принципы работы изделия

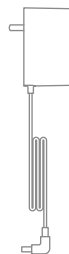


Сборка

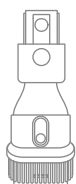
Перечень комплектующих



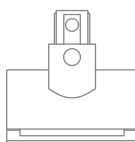
Щелевая насадка 2-в-1



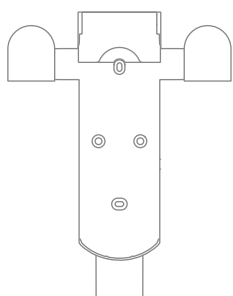
Зарядное устройство



Широкая насадка 2-в-1



Насадка от клещей



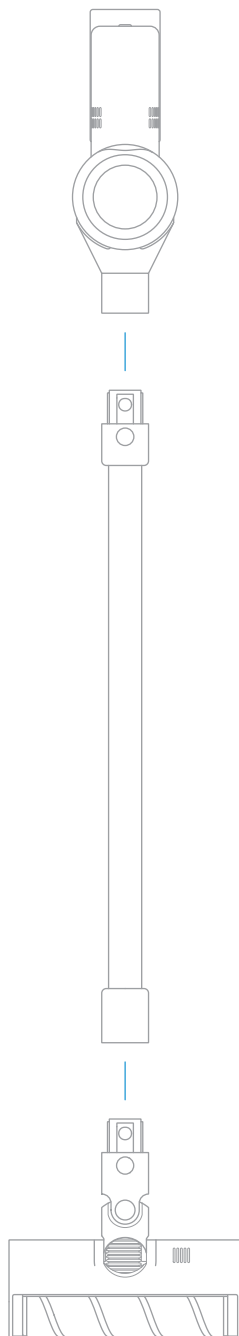
Настенный держатель

Сборка

Порядок сборки

Сборка насадки и трубы, как показано на рисунке.

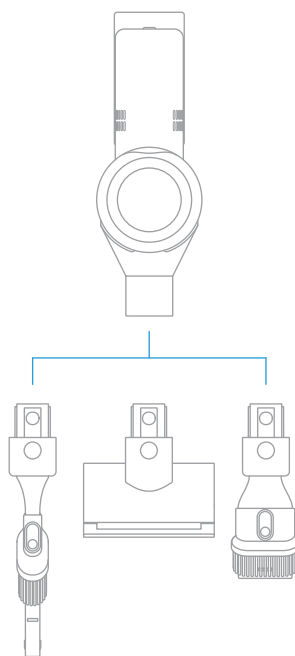
Установка НАСТЕННОГО ДЕРЖАТЕЛЯ с помощью ВИНТОВ, необходимо просверлить два отверстия (D8 мм и глубиной 30 мм) в стене.



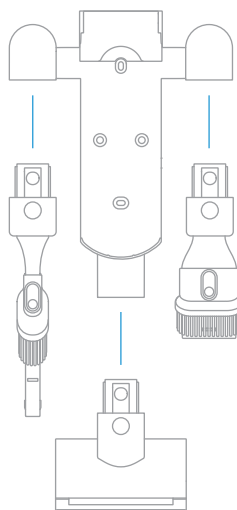
Сборка

Крепление комплектующих

Сборка комплектующих, как показано на рисунке.



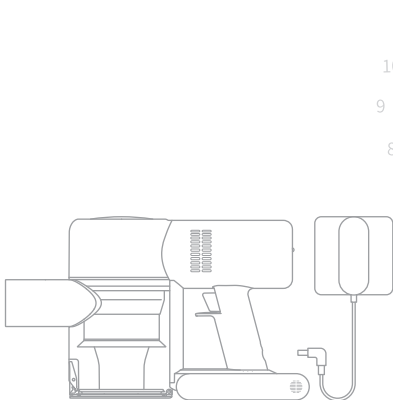
Установка комплектующих и основного устройства на НАСТЕННОМ ДЕРЖАТЕЛЕ, как показано на рисунке.



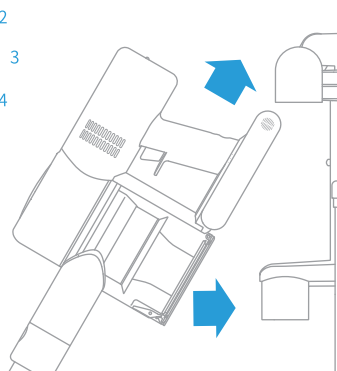
Использование пылесоса

Зарядка аккумуляторной батареи

При первом использовании аккумулятор может быть заряжен не полностью. Зарядите аккумулятор, как показано на рисунке ниже.

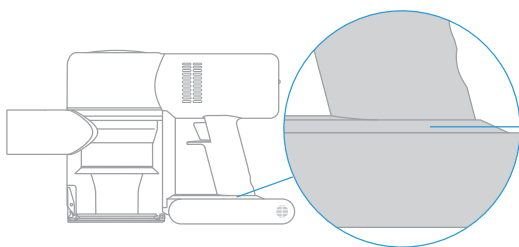


Метод зарядки аккумулятора 1



Метод зарядки аккумулятора 2

Состояние индикаторов

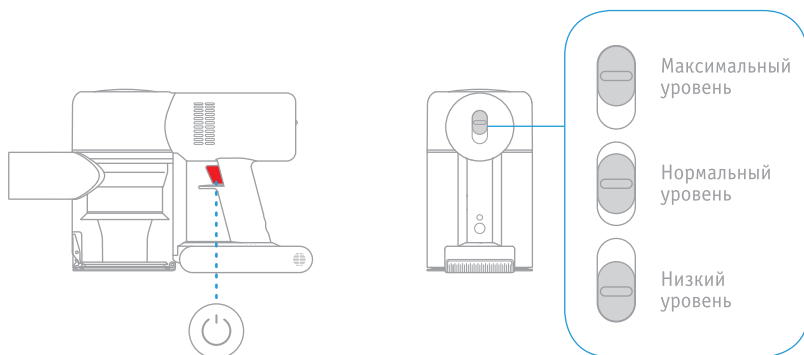


- ● ☀ Низкий уровень заряда аккумулятора
- ☀ ○ Средний уровень заряда аккумулятора
- ☀ ○ ○ Высокий уровень заряда аккумулятора
- ○ ○ Аккумулятор полностью заряжен
- ● ● Аккумулятор полностью разряжен (режим ожидания)

Использование пылесоса

Управление операциями

Вы можете выбрать различные настройки всасывания от низкого до высокого уровня, установив переключатель контроля всасывания.



Использование валика из мягкой ткани

Валик из мягкой ткани можно использовать на ковре, полу из твердых пород дерева или кафеле. Пылесос отключит питание насадки, если насадка застряла.

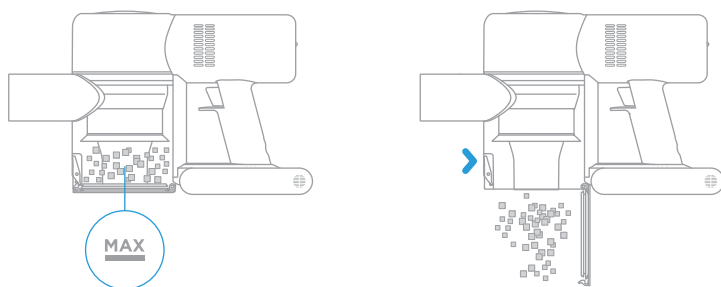
Использование комплектующих

1. Плоская насадка 2-в-1 и насадка для защиты от клещей; подходит для очистки поверхностей кровати, дивана и т.д.
2. Щеточная насадка 2-в-1; подходит для очистки углов, щелей и т.д.

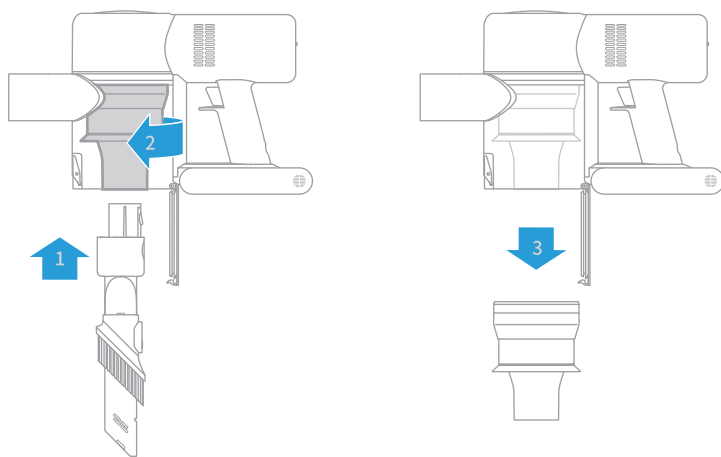
Техническое обслуживание

Очистка пылесборника и HEPA

Опорожните пылесборник, нажав кнопку фиксации пылесборника, когда мусор достигнет отметки MAX.



Очистите циклон, как показано на рисунке ниже.



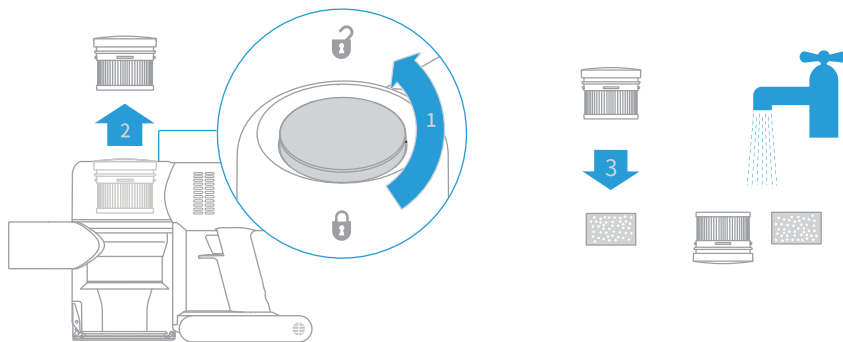
Техническое обслуживание

Очистка пылесборника и HEPA

Снимите HEPA, как показано ниже.

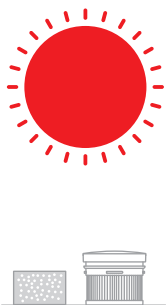
Промойте HEPA водой. При необходимости удаляйте грязь с HEPA между очистками.

Когда HEPA полностью высохнет, установите HEPA обратно.



Предупреждение

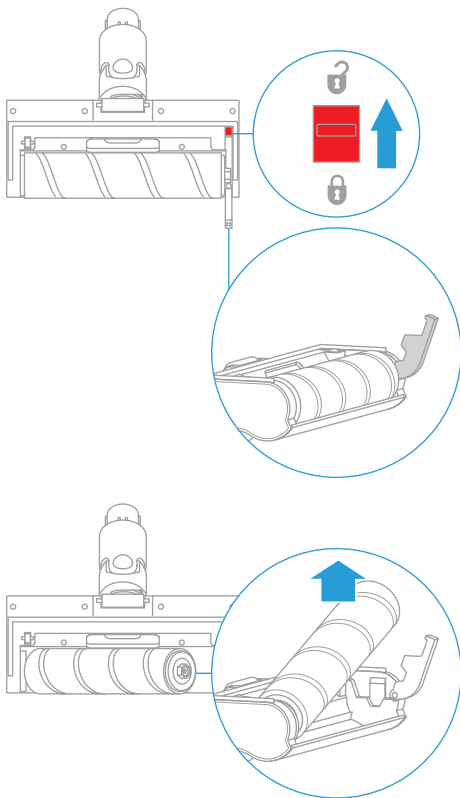
Убедитесь, что HEPA полностью высох.



Техническое обслуживание

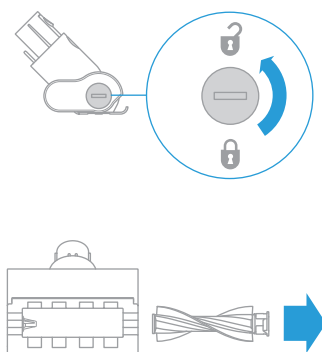
Чистящий валик для дивана

Снимите мягкий валик, как показано на картинке. Удалите все нитки, волосы или мусор, которые могут быть намотаны на мягкий валик, колесо.



Очистка насадки от клещей

Снимите крышку насадки от клещей. Удалите любые веревки, волосы или мусор, которые могут быть намотаны на насадку от клещей.



Хранение

Снимите трубу, насадку, противоположную насадку и комплектующие с основного устройства и храните их при комнатной температуре.

Устранение неисправностей

Неисправность	Возможная причина	Способ устранения
Пылесос не работает	Аккумуляторная батарея разряжена	Зарядите батарею
	Нет всасывания	Очистите устройство для обеспечения прохода воздуха
Слабое всасывание	Пылесборник и HEPA загрязнены	Очистите пылесборник и HEPA
	Сопло забито	Очистите сопло
При запуске первый индикатор горит красным	Ошибка аккумуляторной батареи	Свяжитесь с компанией Dreame для обслуживания
При запуске первый индикатор мигает красным	Неподходящее зарядное устройство	Используйте подходящее зарядное устройство из комплекта
При запуске мигает первый индикатор	Неправильный адаптер	Выберите оригинальный адаптер
Сбой зарядки аккумулятора	Плохое соединение с зарядным устройством	Убедитесь в надежном соединении
	Соединение надежное, но все еще не работает	Свяжитесь с компанией Dreame для обслуживания

Если ни один из способов не устранил неисправность, с которой вы столкнулись при использовании изделия, обратитесь за помощью в службу поддержки клиентов компании Dreame.

Послепродажное обслуживание

Если требуется помощь в эксплуатации пылесоса Dreame, свяжитесь со службой поддержки по телефону: 400 875 9511, или отправьте электронное письмо на www.dreame.tech, или отправьте письмо по почте в штаб-квартиру Building E3, Shangjinwan Headquarters Economic Park, №2288, Wuzhong Avenue, Wuzhong District, Suzhou, Jiangsu.



Не используйте
рядом с открытым
пламенем



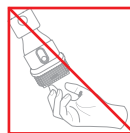
Не кладите и
не заряжайте
аккумулятор
рядом
с обогревателем



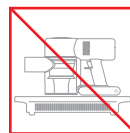
Не пытайтесь
собрать воду
или жидкость



Не пытайтесь
собрать
горящие
предметы



Не приближайте
руку к вакуумной
головке во время
работы



Не размещайте
основное
изделие на плиту
или рядом с ней



Изготовитель: «Дрими Трэйдинг (Тяньцзинь) Ко., Лтд», Кабинет 2112-1-1, Южный округ, Финансовый торговый центр, №6975, Ячжоу Роуд, Портовая зона свободной торговли Донцзян, пробная зона свободной торговли Тяньцзинь, Китай.

Завод-изготовитель: «Сучжоу Провак Технолоджи Ко., ЛТД.», 38#, дорога Айгехао, район Сянчэн, 215134 Сучжоу, Китай.

Импортер: ООО «Марвел КТ», 107061, г. Москва, Преображенская пл., д.8, ЭТАЖ 27 - ПОМ. LXXXVI

Организация, принимающая претензии и осуществляющая сервисное обслуживание:

ООО «Марвел КТ», 107061, г. Москва, Преображенская пл., д.8, ЭТАЖ 27 - ПОМ. LXXXVI

Порядок гарантийного обслуживания: <https://marvel.mobileservicesupport.ru/support>