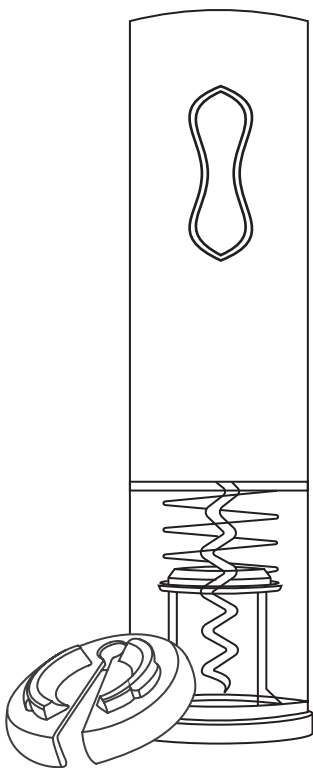


CIRCLE JOY

МИНИАТЮРНЫЙ ЭЛЕКТРИЧЕСКИЙ ШТОПОР



Технические характеристики устройства и инструкция по эксплуатации

Благодарим Вас за приобретение данного устройства!
Ознакомьтесь с инструкцией и тщательно соблюдайте ее в целях обеспечения безопасности.
По внешнему виду приоритетное значение имеет фактическое устройство.

1

Перед первым использованием

- Мы рекомендуем внимательно изучить и соблюдать данную инструкцию для обеспечения безопасности и поддержания высокого качества устройства.
- Не погружайте прибор в воду или какую-либо иную жидкость во избежание травм и повреждения устройства.
- Держите части тела (например, руки) и посуду в отдалении от штопора во избежание травм.
- Берегите устройство от детей.
- Не разбирайте устройство самостоятельно; в противном случае гарантия будет аннулирована.
- Не надевайте устройство на бутылку с большим усилием и не пытайтесь ускорить работу механизма. Устройство наиболее эффективно работает с расчетной скоростью.
- Не используйте устройство для каких-либо иных целей.
- Храните вдали от воспламеняющихся и взрывоопасных газов.

2

Информация об устройстве

Название устройства: миниатюрный электрический штопор Circle Joy

Модель: CJ-EKPQ04

Номинальное напряжение / мощность: 3,7 В= / 25 Вт

Потребляемое напряжение / мощность: 5 В= / 10 Вт

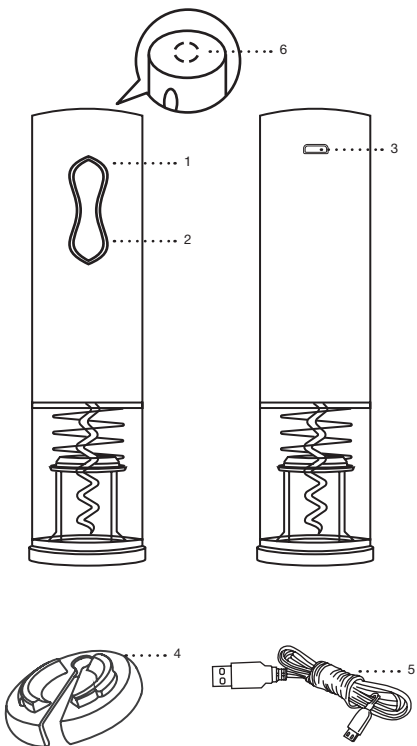
Уровень шума: <75 дБ

Размеры устройства: $\varnothing 48,2 \times 183$ мм

Происхождение: Чжухай, Гуандун

3

Кнопка и другие компоненты



1. Кнопка вывода

2. Кнопка извлечения

3. USB-порт для зарядки

4. Нож для снятия фольги

5. USB-кабель для зарядки

6. Индикатор

4

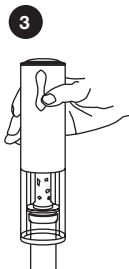
Как открыть бутылку

Приложите резец для фольги на горлышко винной бутылки и крепко удерживайте его одной рукой, вращая влево и вправо, таким образом отрезая фольгу.



Удерживайте бутылку одной рукой, а открыватель – другой. Расположите открыватель сверху бутылки, так чтобы они, насколько это возможно, находились на одной линии.

Крепко удерживайте открыватель и бутылку, прижимая открыватель книзу; спираль будет вращаться по часовой стрелке, входя в пробку и затем через 6-8 секунд извлечет ее из бутылки. Если механизм открывателя остановился, значит, пробка полностью извлечена из бутылки. Снимите открыватель с бутылки.



Снимите открыватель с бутылки. После этого винт автоматически начнет вращаться против часовой стрелки и 5-7 секунд освободит ее.

5

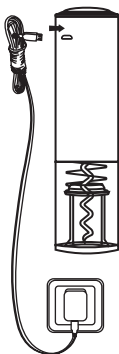
Как заряжать

1

Вставьте USB-кабель для зарядки в USB-разъем на тыльной стороне корпуса штопора.

2

Вставьте адаптер в электрическую розетку внутри помещения, после чего замигают 4 белых световых индикатора питания, показывая, что зарядка идет нормально.



Полная зарядка батареи занимает 4 часа. По окончании зарядки 4 световых индикатора станут гореть непрерывно.

ПРЕДОСТЕРЕЖЕНИЯ



Совет 1:

Низкий заряд: если во время использования мигает только один индикатор, это означает, что устройство скоро отключится; следует зарядить штопор как можно скорее. Данное устройство поддерживает быструю зарядку, 90 секунд зарядки будет достаточно, чтобы открыть 2 бутылки.



Совет 2:

Перед первым использованием рекомендуется заряжать устройство в течение 2 часов.



Совет 3:

Поскольку батарея литиевая, для экономии электроэнергии и увеличения срока службы устройства рекомендуется заряжать его в течение не более 4 часов.



Совет 4:

Для продления срока службы батареи рекомендуется заряжать устройство каждые три месяца, если оно не используется.

6

Как заряжать



Во время зарядки световой индикатор не реагирует.

Причина 1. Отсутствует электропитание.

Решение: дождитесь восстановления подачи электропитания.

Причина 2. Интерфейсы подключены некорректно.

Решение: достаньте интерфейс зарядки и вставьте его обратно в гнездо.

Причина 3. Дефект самого устройства.

Решение: обратитесь в клиентскую службу для проведения обслуживания.



Штопор не работает или останавливается в процессе извлечения пробки.

Причина 1. Недостаточный заряд батареи.

Решение: выполните зарядку устройства в течение 90 секунд (не более 4 часов).

Внимание: рекомендуется не использовать устройство во время зарядки.

Причина 2. Штопор расположен не соосно с бутылкой.

Решение: нажмите кнопку вывода, пока спираль не будет полностью извлечена из бутылки, а затем установите штопор соосно с бутылкой, чтобы извлечь пробку.

Причина 3. Дефект самого устройства.

Решение: обратитесь в клиентскую службу для проведения обслуживания.



Извлечение пробки занимает много времени

Причина 1 **Спираль штопора не вводится в пробку своевременно**

Решение Нажмите на штопор, применив определенное усилие, одновременно нажимая кнопку извлечения.



Уплотнение из фольги срезано не полностью

Причина 1 **Лезвия неплотно охватывают бутылку.**

Решение Крепко удерживайте нож для снятия фольги пальцами, чтобы лезвия могли охватить бутылку.

Причина 2 **Менее одного оборота вокруг бутылки вина.**

Решение Выполните более одного оборота вокруг бутылки вина.



Нож для снятия фольги утерян

Решение Позвоните на горячую линию службы поддержки 400-8751-110.

После использования рекомендуется установить нож для снятия фольги на место и зафиксировать его в нижней части штопора.

