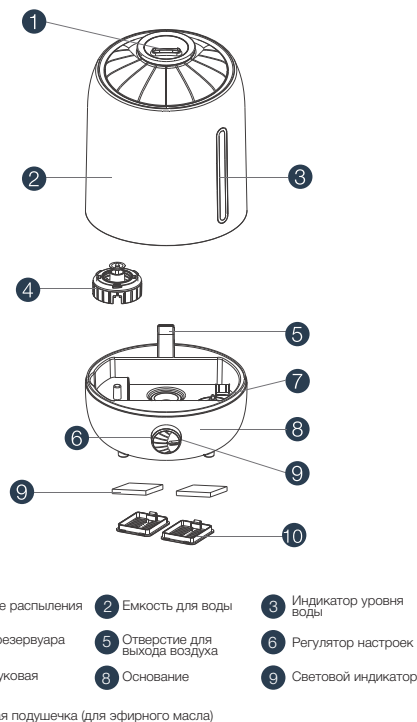


## Схема структуры продукта



- 1 Отверстие распыления
- 2 Емкость для воды
- 3 Индикатор уровня воды
- 4 Крышка резервуара для воды
- 5 Отверстие для выхода воздуха
- 6 Регулятор настроек
- 7 Ультразвуковая пластина
- 8 Основание
- 9 Световой индикатор
- 10 Хлопковая подушечка (для эфирного масла)

## Чистка и уход

1. Выключите и отключите устройство от сети во время чистки. Чистите емкость для воды и ультразвуковую пластину каждые семь (7) дней.
2. Для очистки используйте смесь лимонного сока и воды с мягкой тряпкой, щеткой или ватным тампоном, чтобы аккуратно стереть пятна. НЕ используйте химические моющие средства, салфетки или чистящие растворы для очистки устройства. НЕ используйте твердые или грубые предметы (например, стальные щетки, чистящие прокладки и т. д.) для очистки устройства. НЕ используйте воду, температура которой превышает 104 ° F или 40 ° C.
3. Меняйте воду в емкости для воды каждый день.
4. Ополосните и высушите емкость для воды перед хранением.

## Технические характеристики

1. Выключите и отключите устройство от сети во время чистки. Чистите емкость для воды и ультразвуковую пластину каждые семь (7) дней.
2. Для очистки используйте смесь лимонного сока и воды с мягкой тряпкой, щеткой или ватным тампоном, чтобы аккуратно стереть пятна. НЕ используйте химические моющие средства, салфетки или чистящие растворы для очистки устройства. НЕ используйте твердые или грубые предметы (например, стальные щетки, чистящие прокладки и т. д.) для очистки устройства. НЕ используйте воду, температура которой превышает 104 ° F или 40 ° C.
3. Меняйте воду в емкости для воды каждый день.
4. Ополосните и высушите емкость для воды перед хранением.

## Схема структуры продукта

Название продукта	Увлажнитель воздуха
Модель продукта	DEM-F500
Номинальное напряжение	(В) 220-240В ~ 50/60 Гц
Номинальная мощность	(Вт) 25 Вт
Емкость	(л) 5 л
Габаритные размеры	(IN) 8,19 x 8,19 x 12,4

## Меры безопасности

1. Убедитесь, что ваши руки сухие при обращении с устройством.
2. Не разбирайте, не ремонтируйте и / или не модифицируйте устройство.
3. Не прикасайтесь к ультразвуковой панели, когда устройство включено.
4. Не растягивайте, не привязывайте и не надавливайте на шнур питания.
5. Не отсоединяйте емкость для воды от основания во время работы, чтобы избежать повреждения водой.
6. Не используйте устройство на открытом воздухе.
7. Отсоединяйте устройство от розетки, когда оно не используется.
8. Не переворачивайте и не перемещайте устройство во время работы.

## Устранение неполадок

Световой индикатор не горит, воздуха и тумана нет. Устройство может быть выключено или не подключено.

Решение: проверьте шнур питания, чтобы убедиться, что он подключен правильно. Проверьте, включено ли устройство.

Индикатор горит, но в нем нет воздуха или тумана. Возможно, ультразвуковая панель, резервуар для воды и / или вода загрязнены. Емкость для воды также может быть установлена неправильно.

Решение: Очистите ультразвуковую панель и емкость для воды и замените воду. Проверьте, правильно ли установлен бак для воды.

Устройство издает необычный шум. В емкости для воды может не хватать воды для работы. Устройство может быть размещено на неустойчивой или неровной поверхности.

Решение: добавьте воду в емкость для воды и переместите устройство на плоскую, устойчивую и безопасную поверхность.

## Схема структуры продукта

1. Не подключайте устройство к источнику питания с напряжением более или менее 220-240 В.
2. Дайте прибору постоять при комнатной температуре в течение 30 минут до его первого использования, чтобы избежать любых резких изменений температуры, которые могут привести к повреждению водяной емкости.
3. Используйте устройство при нормальной комнатной температуре (от 41 ° F до 104 ° F (от 5 ° C до 40 ° C)).
4. Используйте устройство на плоской, устойчивой и надежной поверхности.
5. Не устанавливайте и / или не используйте увлажнитель непосредственно на деревянных поверхностях, чтобы избежать деформации и / или повреждения от влаги, создаваемой увлажнителем.
6. Во время работы размещайте устройство на расстоянии не менее шести футов от мебели и / или электрических приборов, чтобы избежать деформации и / или повреждения от влаги, создаваемой увлажнителем.
7. Размещайте устройство вдали от источников тепла и прямых солнечных лучей.
8. Не используйте воду, температура которой превышает 104 ° F (40 ° C) или ниже 41 ° F (5 ° C).
9. Убедитесь, что отверстие распыления не заблокировано и не заполнено водой из водяной емкости во время использования.
10. Ополосните емкость для воды, когда температура в помещении ниже 32 ° F (0 ° C), чтобы избежать повреждений, вызванных замерзшей водой.

11. Не кладите в емкость для воды посторонние предметы, химические вещества, моющие средства и / или ароматерапевтические масла / ароматы.

12. Выключите и отключите устройство от сети перед тем, как вылить воду из резервуара для воды.

13. Выключите и отключите устройство перед чисткой.

14. Не перемещайте устройство во время работы. Выключите и отключите устройство перед его перемещением.

15. Не лейте воду в емкость для воды через отверстие распыления или выпускное отверстие для выхода воздуха.

16. Не лейте воду на внутренние компоненты устройства, не переполняйте бак для воды и не погружайте весь корпус в воду.

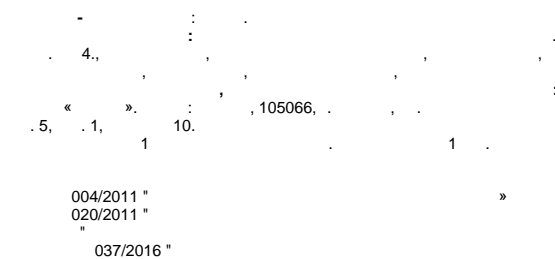
17. Не заменяйте и не модифицируйте оригинальные детали устройства.

## Схема структуры продукта

Увлажнитель Deerma использует ультразвуковые волны, производящие 1,7 миллиона высокочастотных колебаний для распыления воды в частицы ультрадисперсной воды. Используя встроенный вентилятор для рассеивания этих частиц воды в виде тумана, увлажнитель Deerma увлажняет окружающую среду, обеспечивая максимальный комфорт в течение всего года.



- 1 Синий индикатор: прибор загоревает.
- 2 Красный индикатор: воды в резервуаре недостаточно.



EAC