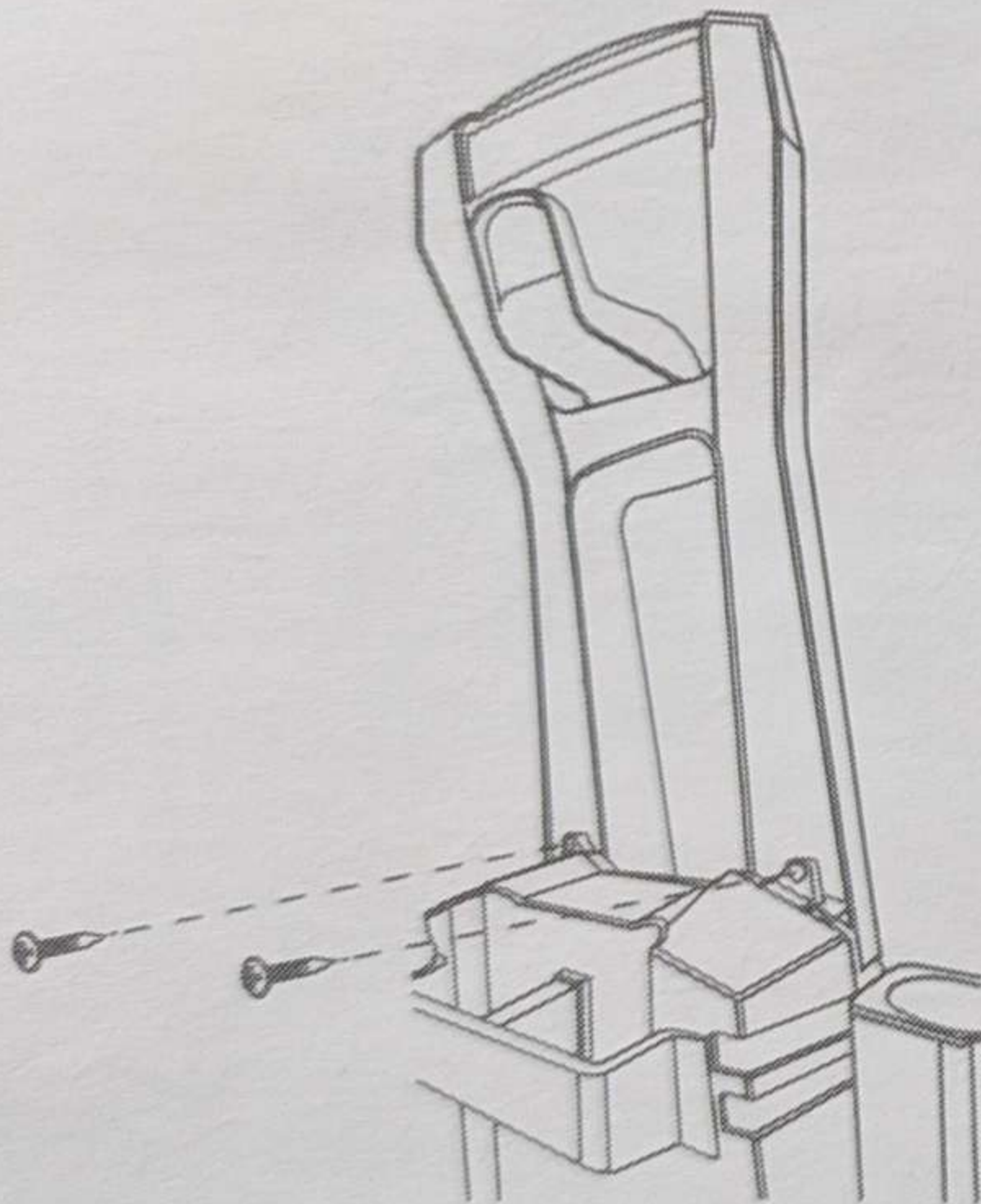


Этапы установки самовсасывающего устройства

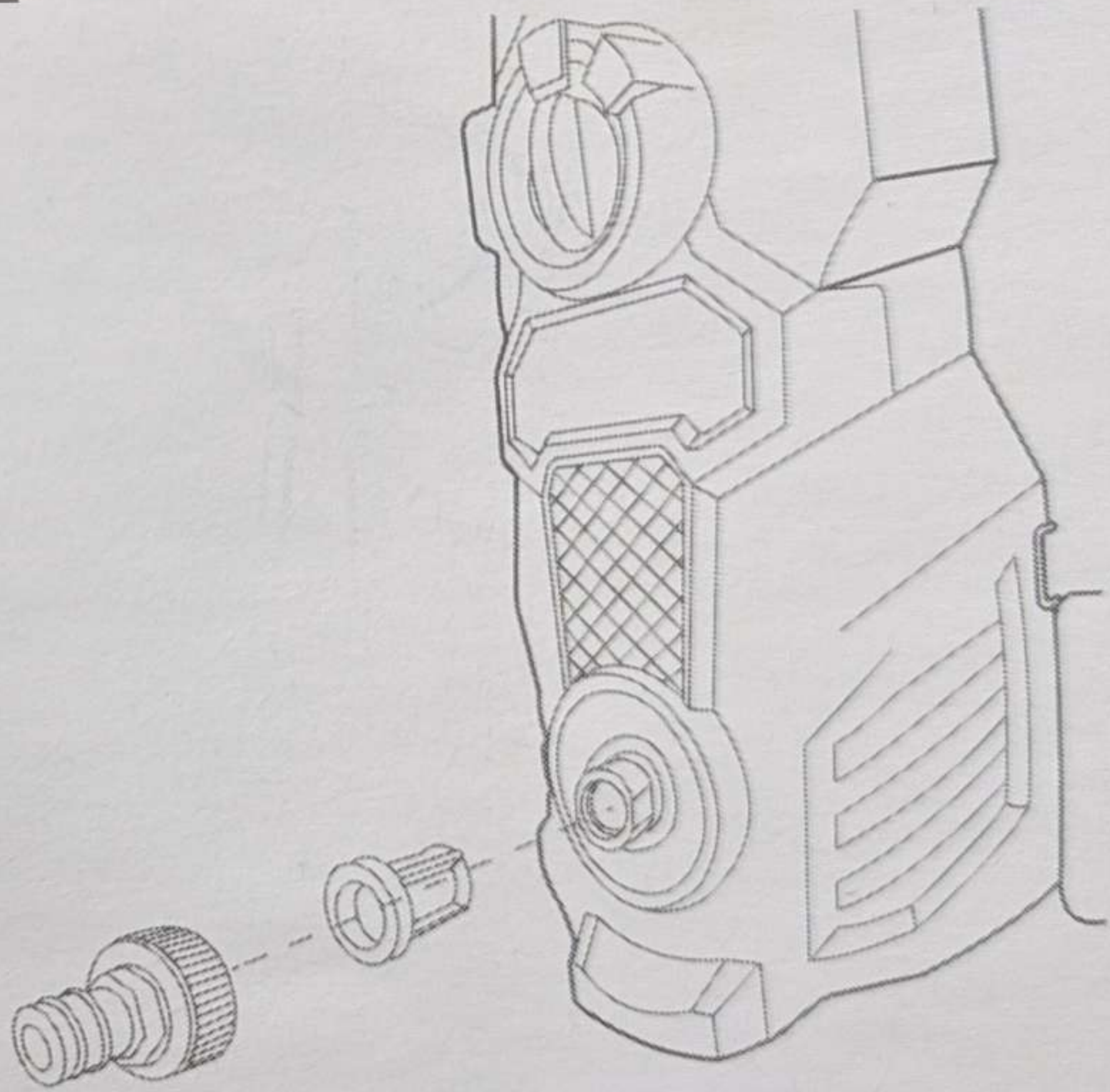



(ШАГ 1



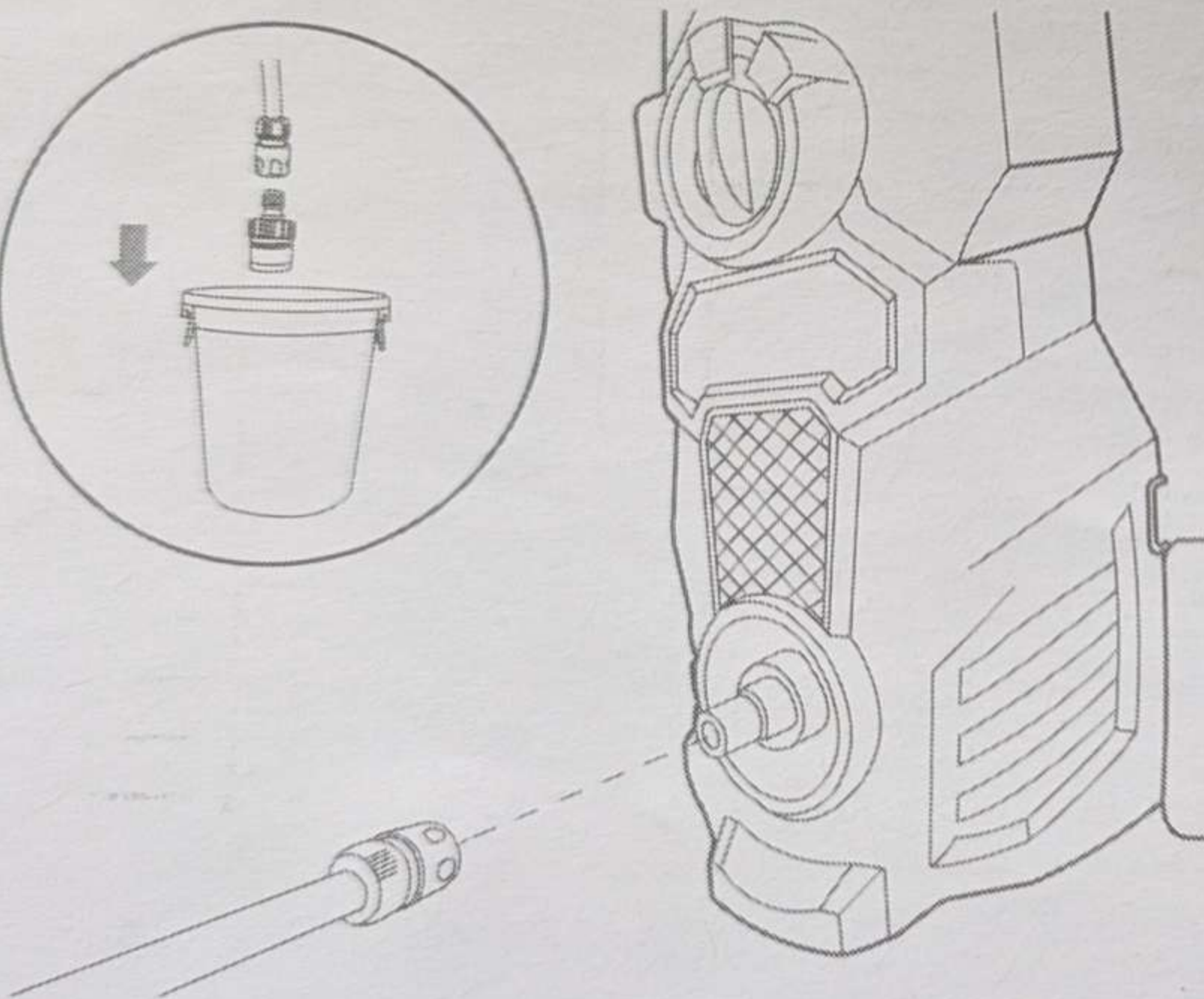
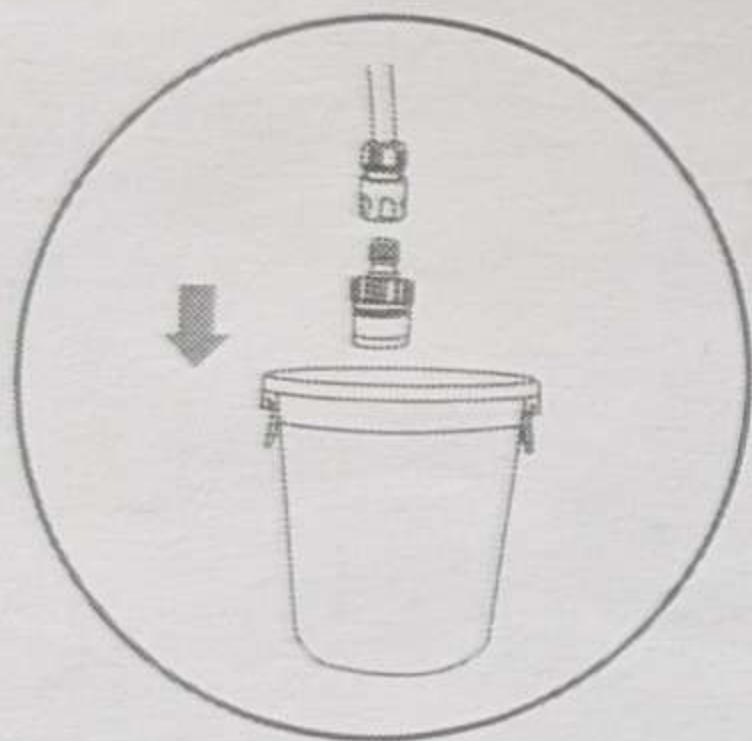
Установите ручку и вкрутите винты

ШАГ 2



Подсоедините фильтр 

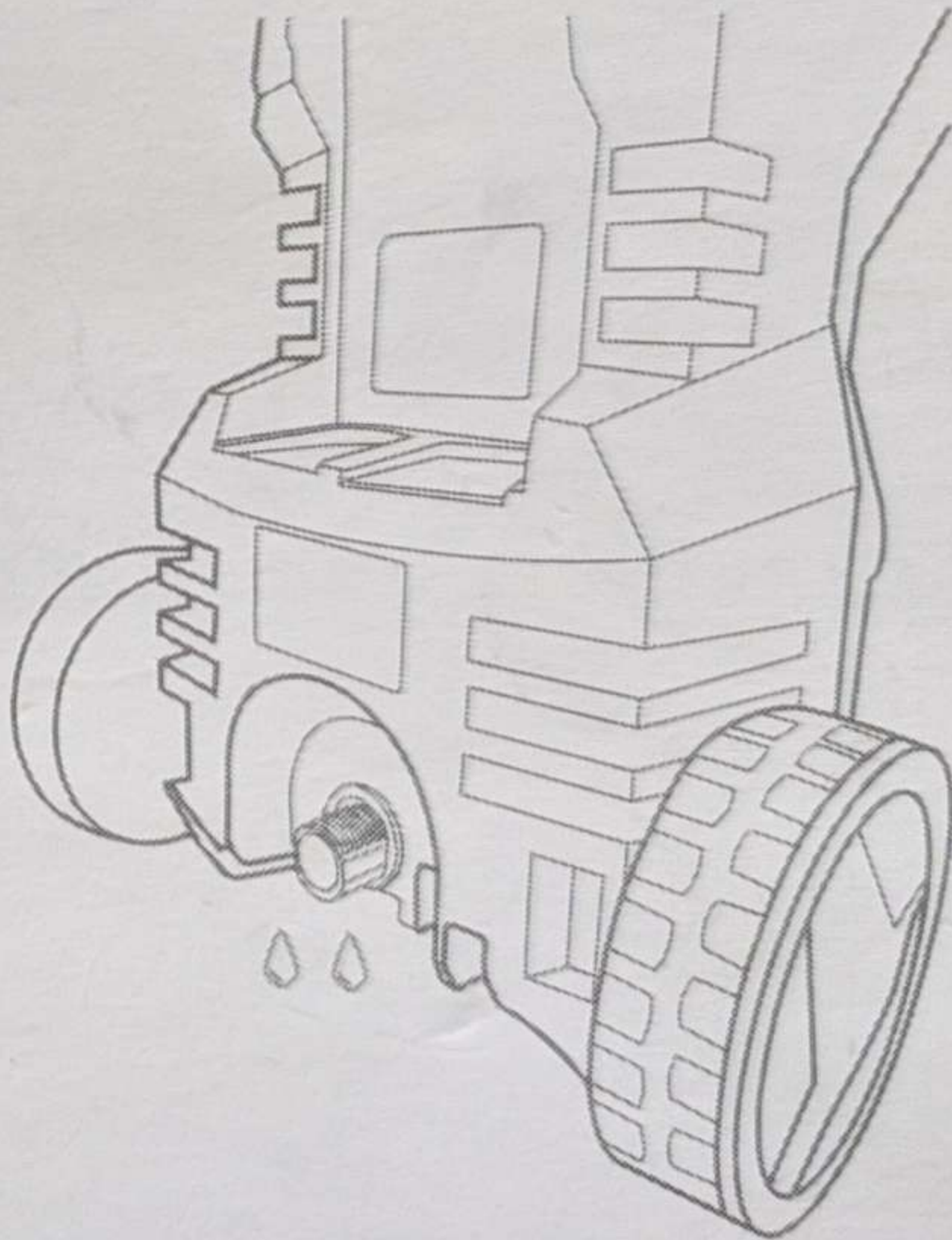
ШАГ 3



Способ 2 для доступа к источнику воды: входное отверстие подсоединяется к водопроводной трубе, а на другом конце помещается ведро, полное воды.



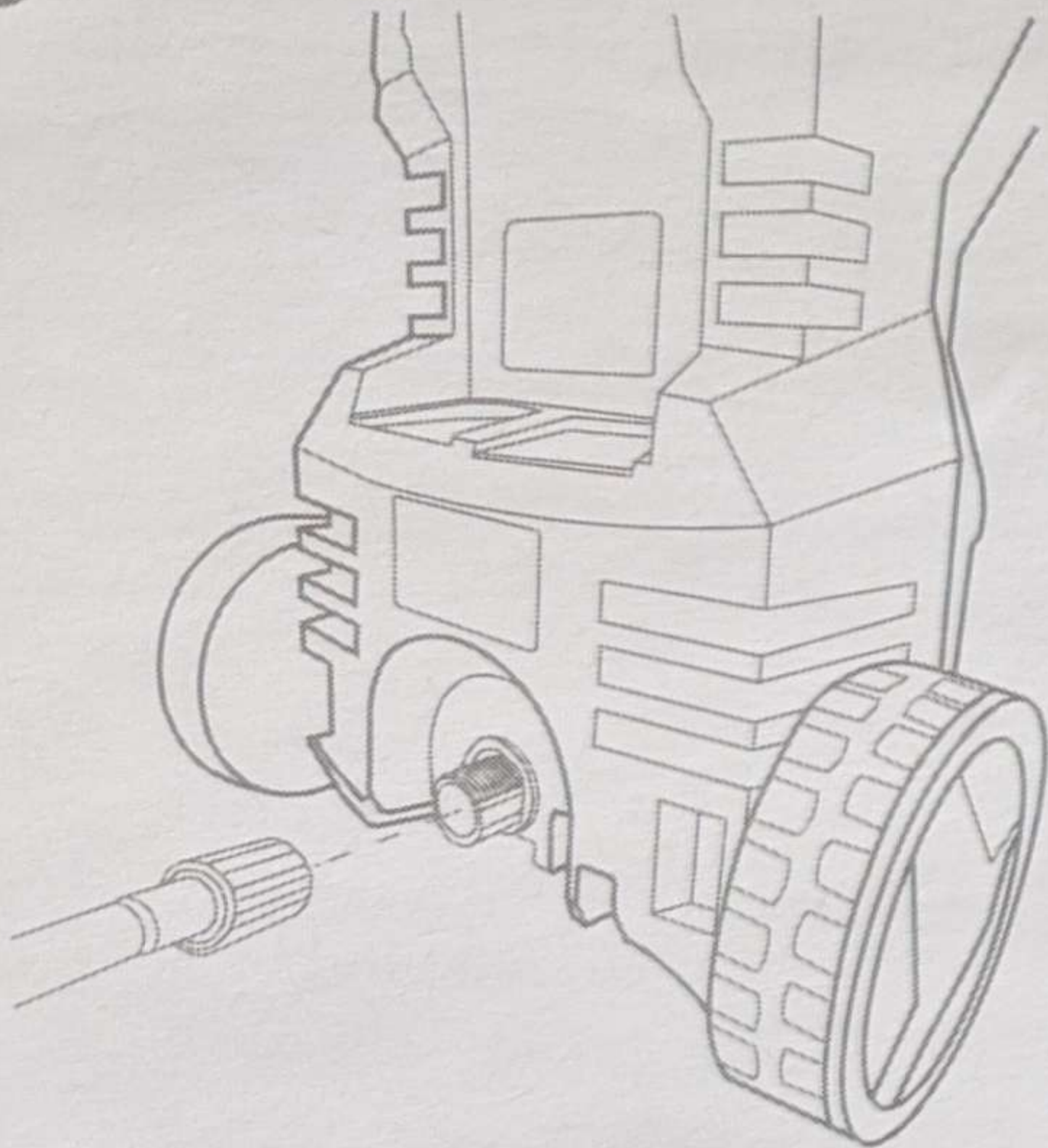
ШАГ 4



После подключения к источнику воды включите питание, чтобы проверить, нет ли на выходе воды. <

ШАГ 5

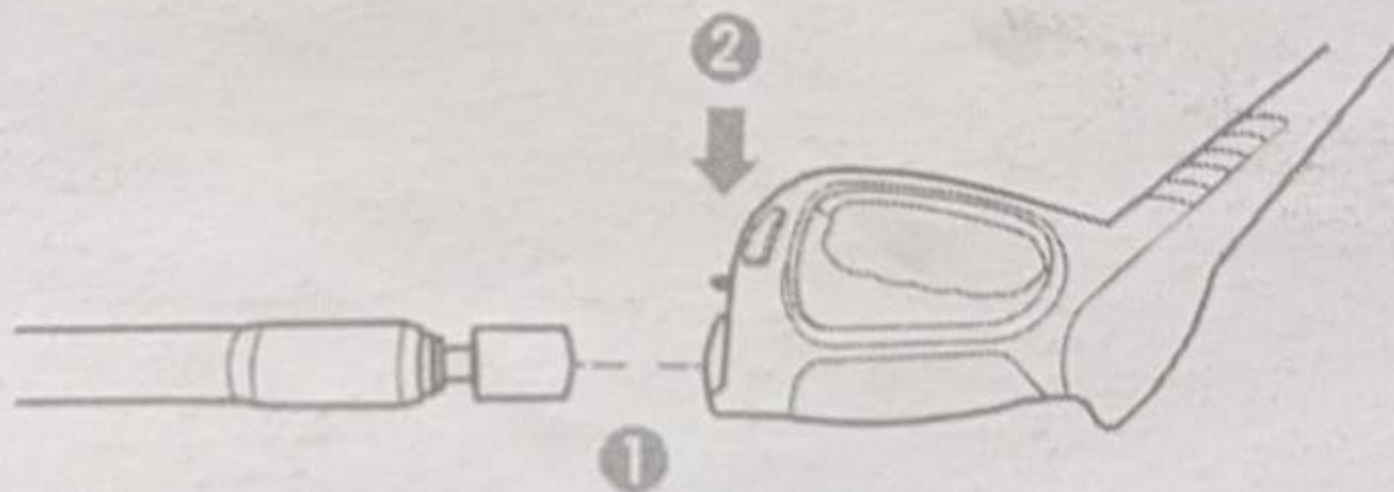
5



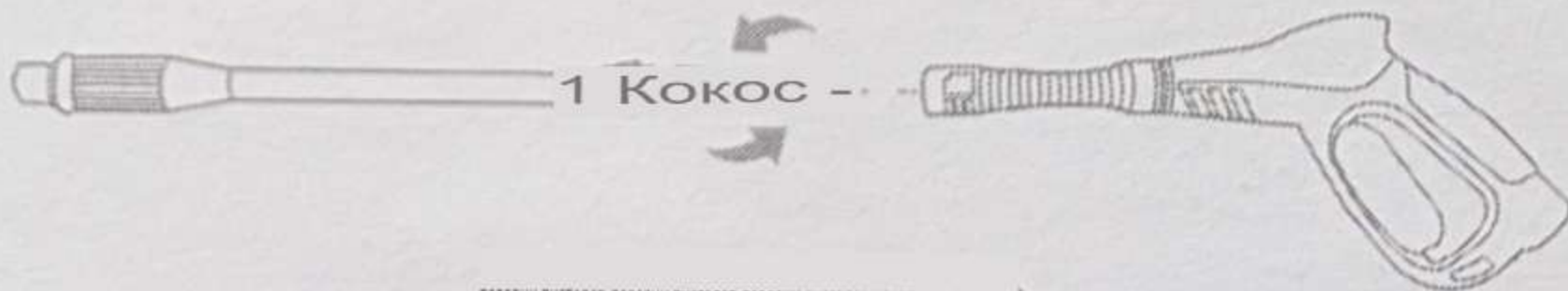
Выпускное отверстие подсоединено к трубе высокого давления, а другой конец подсоединен к распылителю



ШАГ 6



Распылитель в трубку высокого давления, защелкните предохранитель



поверни пистолет, поверни пистолет, поверни пистолет, поверни пистолет.

Описание гарантии

1. Гарантийный талон выдается экспоненту при покупке чистящей машины марки Penda для напоминания о гарантии.
2. Гарантийный срок составляет три месяца, в течение трех месяцев с даты фактического использования машины, и при нормальном использовании, если изделие выйдет из строя, оно будет заменено и отремонтировано бесплатно. Детали, такие как внешние силы, разбираемые деталями кольцевой машины на поврежденное кольцо, рабочее давление высокого давления и легко поднимаемые детали здесь несопоставимы. Услуга по сбору ремонтных услуг, предоставляемая гарантийным пунктом нашего завода

Запись о техническом обслуживании

1	
2	
3	
4	
5	
6	
7	

Товарная накладная

Название продукта	количество
Хозяин	1
Большая ручка	1
Рукоятка пистолета	1
Входная гайка Ствол	1
пистолета Трубка	1
высокого давления	1
фильтр сети	1
пройти игла	1
Инструкция по эксплуатации	1
Сертификат соответствия	1
Гарантийный талон	1

1. Данное устройство не предназначено для использования этими людьми (включая детей): людьми с физическими, эмоциональными или умственными недостатками, а также с недостатком опыта и знаний.
ИМЯ,
2. Необходимо следить за детьми, чтобы они не играли с игрушками.
3. Если шнур питания поврежден, во избежание опасности он должен быть заменен производителем, его отделом технического обслуживания или аналогичным штатным персоналом.

Дорогой пользователь:

Благодарим вас за использование продуктов Landa.

Продукция Landa сочетает в себе высокую точность и остроту, стабильное качество и отличную производительность.

переходить,

Для вашего удобства, пожалуйста, внимательно прочитайте инструкцию и следуйте инструкциям

Ступеньки. В будущем эта модель может быть изменена без предварительного уведомления.

■ Использование бытовой автомойки высокого давления

Бытовая автомобильная стиральная машина высокого давления - это разновидность стиральной машины высокого давления, она используется в следующих целях }

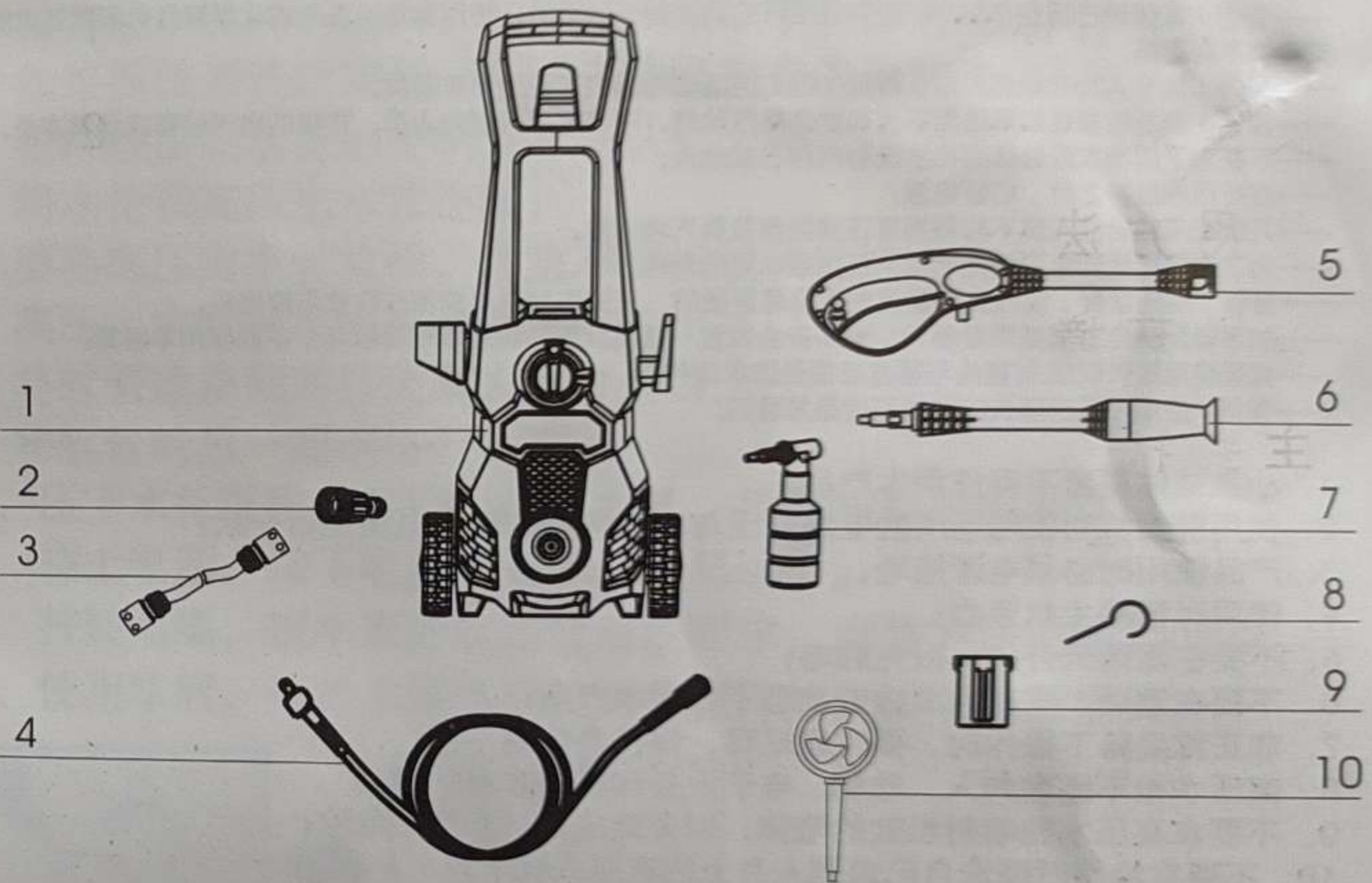
Дорога:

1. Очистите различные локомотивы, такие как автомобили, мотоциклы, электромобили и т.д.;
2. Опрыскивайте садовые цветы и деревья, а также садовые цветы и растения;
3. Распыление зелий, дезинфекция и другие крупномасштабные работы по распылению;
4. Трудно чистить наружные стены, окна, полы, ванны, туалеты и т.д. Дома. }
Вымойте угол;
5. Очистите любое место на поверхности заготовки, особенно глухую часть, которую обычно трудно очистить.
Очистка отверстий, канавок и т.д.

■ Стандарты внедрения продукта: GB4706.1-2005, GB4706.89-2008,
GB4343.1-2018, GB17625.1-2012

Название детали	1
Правила техники безопасности	2
Способ применения	3
Среда хранения	3
Основные характеристики	4
Основные технические параметры	4
Принципиальная схема	5
Установка очистительной машины	6
Соединение между пистолетом и трубой высокого давления	7-8
Ответы на распространенные вопросы	9
Послепродажное обслуживание	10
Гарантийный талон обслуживания	11
Описание гарантии, запись о ремонте	12
Товарная накладная	13

Название детали



- 1. Хост
- 2. Входная гайка
- 3. Впускная труба
- 4. Труба высокого давления
- 5. Рукоятка пистолета

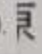
- 6. Бочонок
- 7. Емкость для моющего средства (дополнительные принадлежности)
- 8. Сквозная игла
- 9. Фильтр
- 10. Круглая щетка (опционально)

Правила безопасности I

Примечание 101: Рекомендуется, чтобы источник питания этого устройства включал устройство защиты от остаточного тока. Если ток, протекающий на землю, превышает 30 мА, подача питания может быть прервана, когда время достигает 30 мс. Или включите устройство, которое может проверить цепь заземления.

Предупреждение! Данное устройство предназначено для использования с чистящими средствами, поставляемыми или рекомендованными производителем. Использование других чистящих средств или химикатов может нанести вред прибору. Безопасность оказывает неблагоприятное воздействие.

- Внимание! Если персонал не носит защитную одежду, не используйте это оборудование в рамках своей деятельности.
- Внимание! Распылители высокого давления иногда могут быть опасны при неправильном использовании. Запрещается брызгать водой на персонал, электрическое оборудование или сами приборы, находящиеся под напряжением. Не брызгайте водой на себя или других, чтобы почистить одежду, обувь и носки.
- Перед выполнением технического обслуживания пользователя отключите источник питания.
- 1. Дети или неподготовленный персонал не должны использовать очистители высокого давления и парочистители.
- Для обеспечения безопасности приборов используются только оригинальные принадлежности, предоставленные или одобренные производителем.
- Предупреждение! Шланги высокого давления и соединения труб важны для безопасности приборов. Используйте только те шланги и соединения труб, которые рекомендованы производителем. Если шнур питания или важные компоненты прибора, такие как предохранительные устройства, шланги высокого давления, пусковые распылители и т.д., повреждены, не используйте этот прибор. Если используется удлинитель, вилка и розетка должны быть водонепроницаемыми.
- Предупреждение! Использование неправильно удлиненных шнуров может быть опасным.

1. Детям или слабым лицам не разрешается использовать этот продукт.
2. Перед использованием проверьте, соответствует ли напряжение питания в месте использования номинальному напряжению, указанному машиной.;
3. При использовании устройства источник питания должен быть заземлен.;
4. При его использовании необходимо установить хост.;
5. Не включайте питание во время грозы, чтобы избежать поражения электрическим током.;
6. Не используйте этот продукт после питья, приема лекарств или при усталости.;
7. При работе в неправильной позе обращайте внимание на то, чтобы стоять неподвижно и сохранять равновесие тела.;
8. Водяные пистолеты высокого давления нельзя распылять на людей, животных, электронное оборудование и сами машины.;
9. Не распыляйте на мягкую стенку водяной пистолет высокого давления, чтобы избежать повреждений и опасности.;
10. Не используйте насадку непосредственно для стирки своей или чужой одежды или обуви.;
11. Не используйте этот продукт людям, которые не носят защитную одежду.;
12. Используйте чистую воду или нейтральное моющее средство.;
13. Вы должны быть бдительны во время использования и обращать внимание на каждый ваш шаг операции.;
14. Если вы хотите использовать удлиненный шнур питания, вилка и розетка должны быть водонепроницаемыми.;
15. Подключите или замените вилку и шнур питания, пожалуйста, замените их профессионалом.;
16. Не дергайте за шнур питания при отсоединении от розетки.;
17. Держите шнур питания подальше от источников огня и острого оружия.;
18. В случае сбоя или отключения, пожалуйста, немедленно отключите питание и выясните первоначальную причину, прежде чем снова включать его. 
19. При выключении сначала выключите питание аппарата, а затем выньте вилку из розетки.;
20. Пожалуйста, старайтесь использовать оригинальные или одобренные заводом аксессуары для обеспечения безопасности.;
- 21.

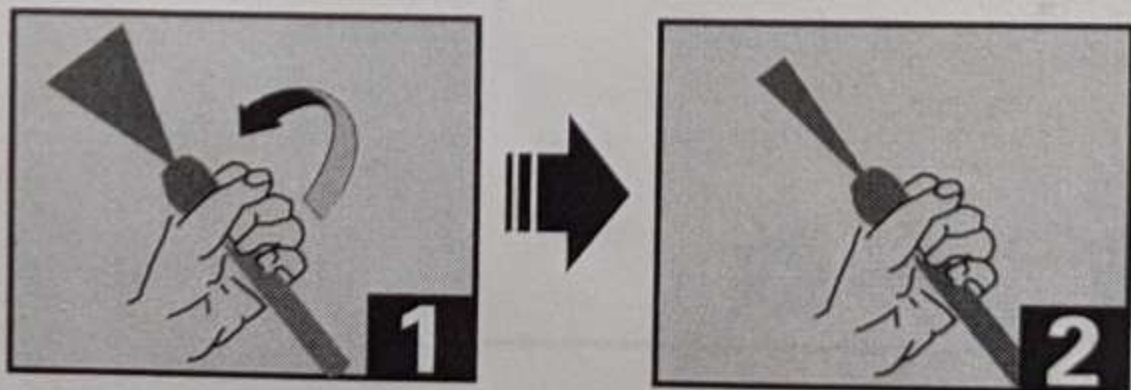
При повреждении важных компонентов, таких как шнуры питания, выпускные трубы высокого давления, водяные пистолеты и предохранительные устройства, это запрещено.

Используйте эту машину;

22. Во время эксплуатации на земле под фюзеляжем не должно быть застоя воды.;
23. Данное изделие нельзя хранить во влажной среде в течение длительного времени.;
24. Перед хранением оставшуюся в машине воду следует слить с помощью электричества, промыть и хранить в чистоте.

Шаги по использованию 聚

1. Перед использованием установите чистящую машину и установите ее на ровном месте.;
2. Проверьте фильтр во впускном отверстии. Если есть грязь, удалите ее и немедленно очистите фильтр.;
3. Если вы хотите улучшить эффект очистки, вы можете добавить моющее средство в банку с моющим средством.;
4. Ствол подсоединен к рукоятке водяного пистолета (убедитесь, что он находится в выключенном состоянии);
5. Подсоедините водяной пистолет к выпускной трубе высокого давления.;
6. Ослабьте выпускную трубу высокого давления и будьте осторожны, чтобы не перекрутить и не завязать узлы.;
7. Выпускной патрубок высокого давления подсоединен к выпускному отверстию мойки высокого давления.;
8. Подсоедините шланг к водозаборнику автомойки высокого давления;
9. Подсоедините другой конец шланга к источнику воды;
10. Нажмите на спусковой крючок водяного пистолета, откройте кран и выпустите воздух из машины.
11. Подключите источник питания и нажмите выключатель питания (включите двигатель).
12. Поверните насадку, чтобы форма потока воды соответствовала требованиям очистки. Способ регулировки показан на рисунках 1 и 2.
13. После использования сначала выключите источник воды, затем выключите выключатель питания и выньте вилку из розетки.



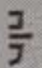
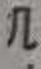

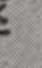
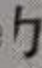


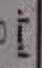
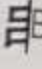
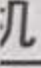
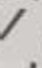
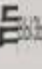
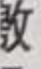
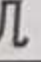
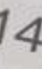
Среда хранения 竟

1. Температура окружающей среды данного изделия составляет от 0°C до 40°C.
2. Этот продукт нельзя хранить во влажной среде в течение длительного времени.

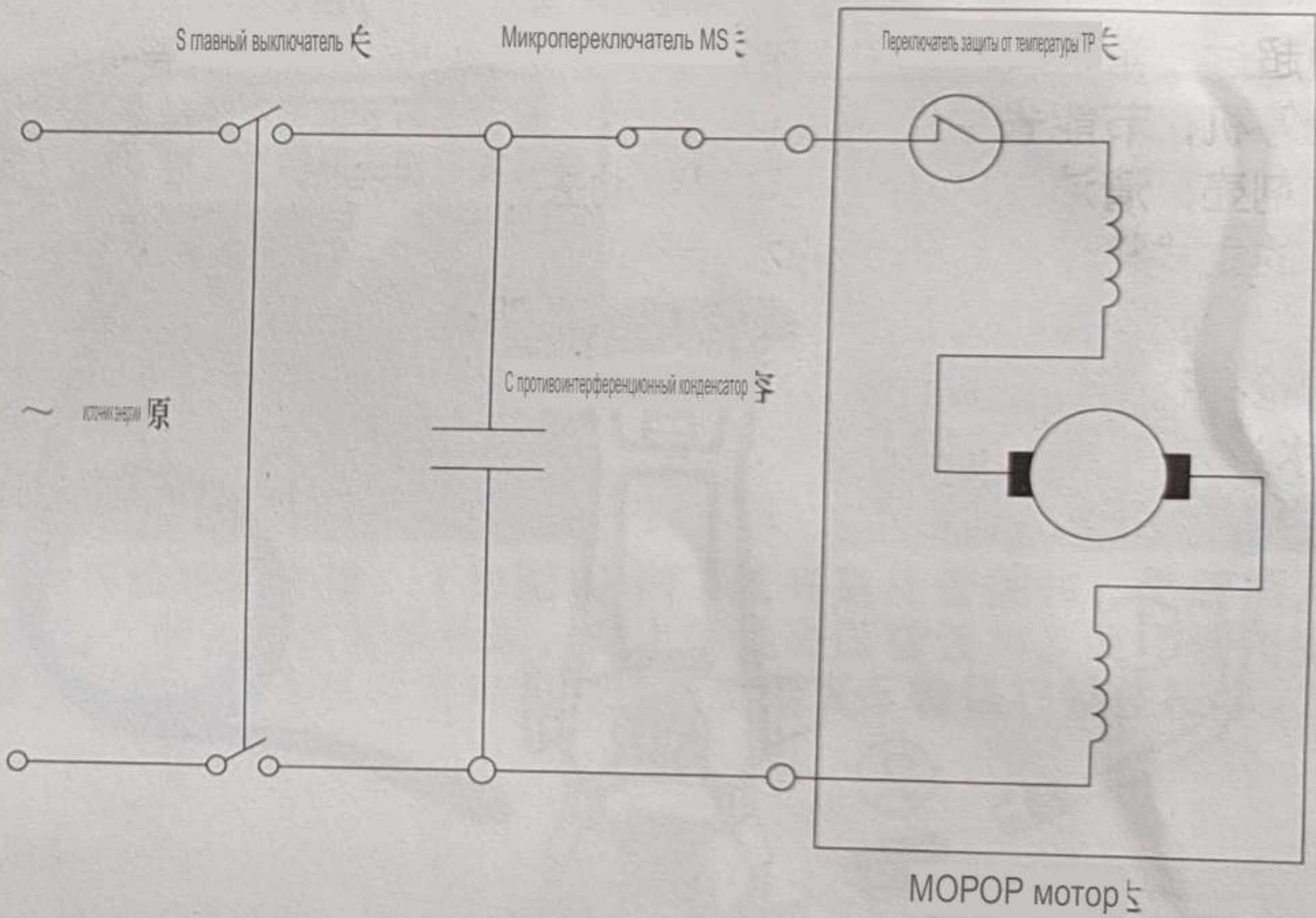
Основные характеристики

1. Прочные и долговечные ролики, больше не тяжелые для перемещения;
2. Высокоэффективный серийный двигатель возбуждения с высокой мощностью;
3. Износостойкая, устойчивая к давлению и высокому давлению выпускная труба, устойчивая к давлению 40 МПа, износостойкая до 10 000 раз, нормальный срок службы **Более трех лет;**
4. Давление воды на выходе превышает ежедневное давление водопроводной воды более чем в 25 раз, что позволяет легко решить все проблемы бытовой уборки.;
5. Интеллектуальное выключение пистолета, энергосбережение и экономия денег;
6. Оснащенный резервуаром для моющего средства, впрыск чистящей жидкости может помочь удалить предварительное загрязнение.;
7. Удобный и трудозатратный вертикальный корпус и съемная ручка водяного пистолета;
8. Высокопрочный корпус из инженерного пластика, проволочный органайзер для удобного хранения;
9. Удобный дизайн места хранения ствола пистолета, простой в хранении и использовании;
10. Оборудованный с системой фильтрации входа воды, соответствующей для всех видов источников воды;
11. Головка пистолета свободно регулирует форму выхода воды, регулируемую веерообразную и линейную форму, для удовлетворения потребностей в промывке различных функций.

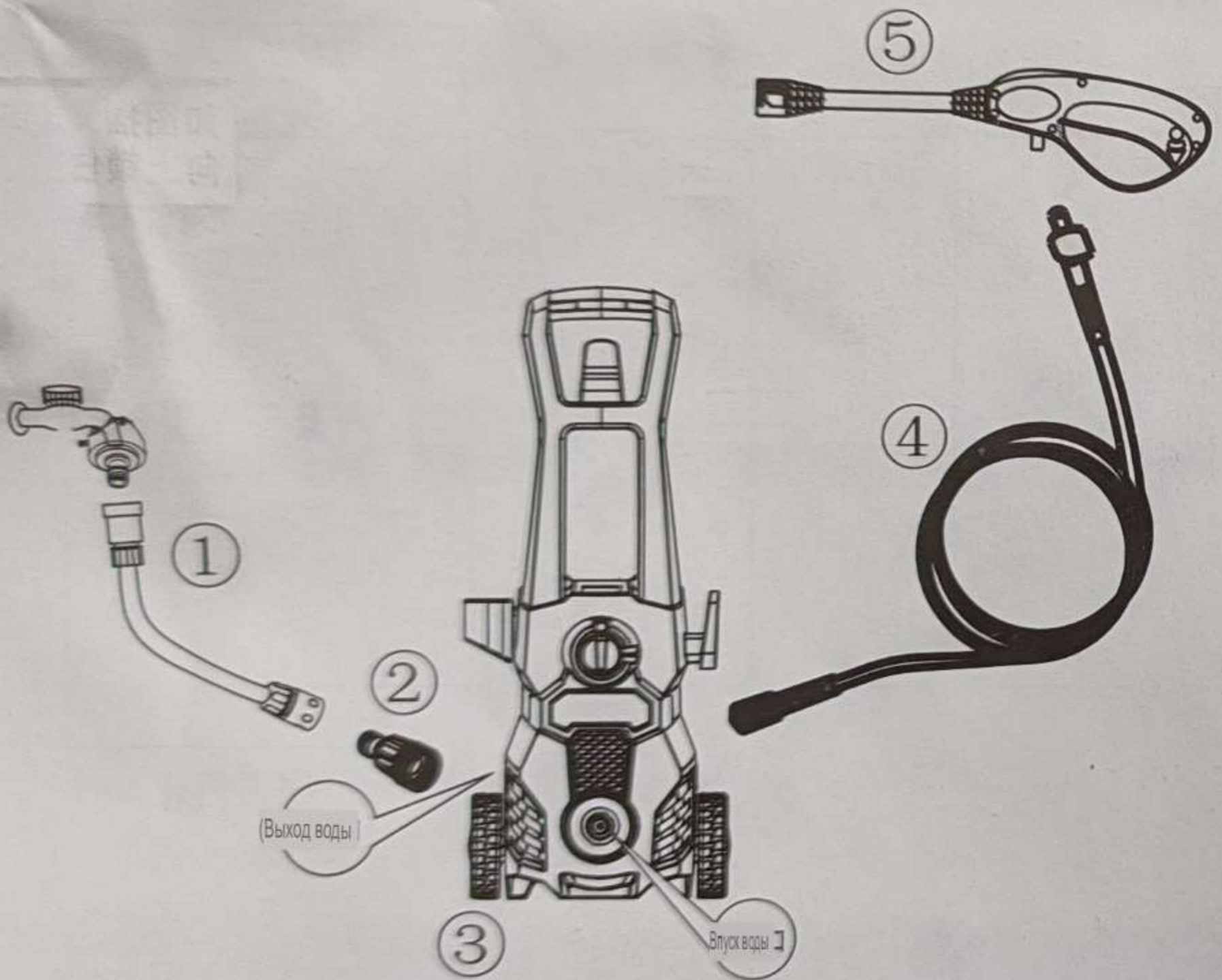
Основные технические параметры

• модель 	двигатель  тип 	мощность 	Максимальное давление 	трафик 	источник 	энергии Вес брутто/вес нетто 
1714С; (стандартная версия)	 Возбуждение двигатель 	1400 Вт 	105 бар (1500psi)	5,0Л/мин (1,32gpm)	220 В/50 Гц	6,7/5,8 Кг
1714С; (Обновленная версия)	  двигатель 	1400 Вт 	105 бар (1500psi)	5,0Л/мин (1,32gpm)	220 В/50 Гц	7,75/7,05 Кг

Принципиальная схема



Установка очистительной машины



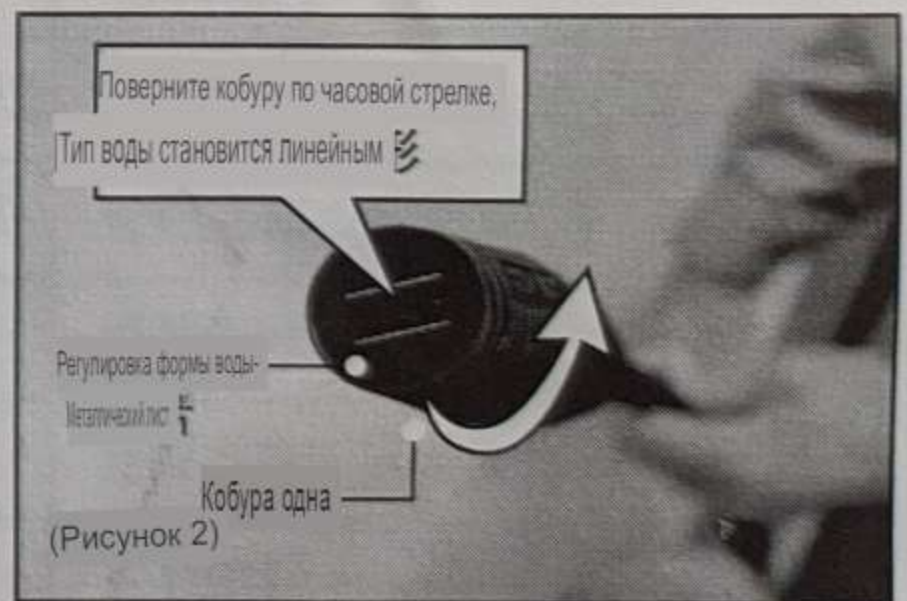
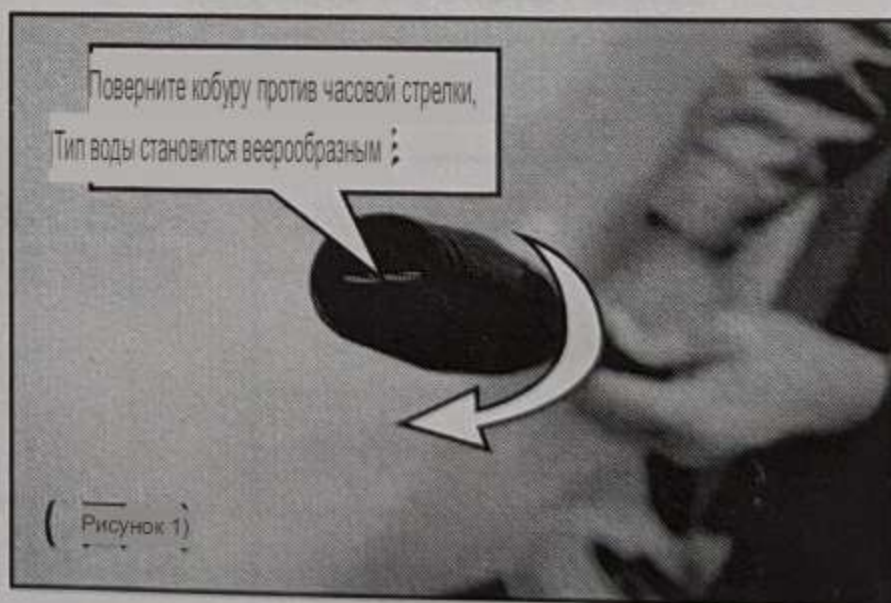
(1) Впускная труба для воды (соединена с краном через соединение) → 2) Гайка для впуска воды → (3) Основной блок → (4) Труба высокого давления → (5) Рукоятка пистолета

Соединение между пистолетом и трубкой высокого давления

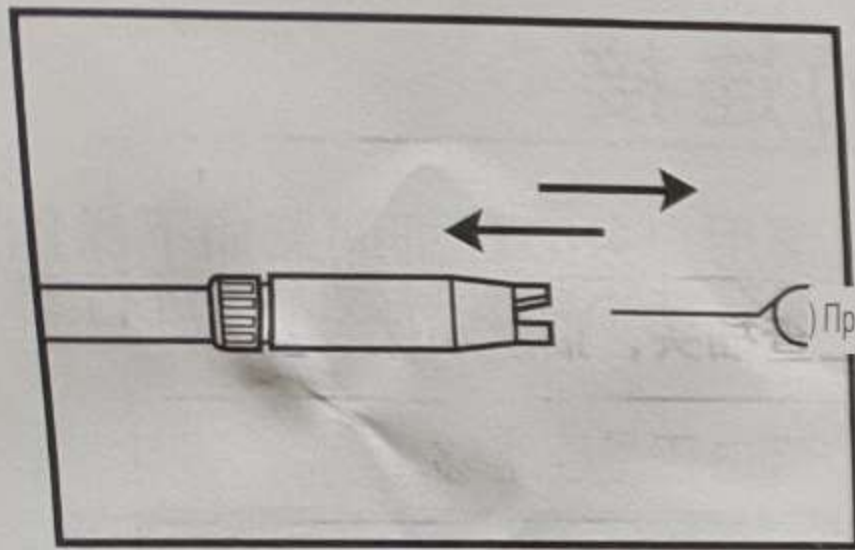
Примечание: Во избежание проблем во время установки и использования, пожалуйста, внимательно ознакомьтесь со следующими операциями. Шаг за шагом и следуйте этому шагу для установки и использования. Если детали не совпадают, установка не может быть выполнена. Для установки, пожалуйста, перейдите к продавцу-покупателю для обмена.



Соединение между трубкой высокого давления и рукояткой пистолета: (Как показано на рисунке 1) Ослабьте фиксатор трубки высокого давления вниз, а затем вставьте соединение трубки высокого давления. (Как показано на рисунке 2) После установки соединения труб высокого давления зафиксируйте фиксатор трубки высокого давления вверх. В целях безопасности использования, пожалуйста, зафиксируйте высокий После того как напорная трубка зафиксирована, потяните рукой трубку высокого давления в противоположном направлении, пока не убедитесь, что она зафиксирована и надежно подсоединена.



Знаком с регулировкой кобуры: поверните кобуру перед стволом влево и вправо, и вы увидите, что зазор между металлическими деталями расширяется. Или психиатр. Как показано на (рис. 1), вращая кобуру против часовой стрелки, можно придать типу воды веерообразную форму, как показано на (рис. 2), тип воды можно придать веерообразную форму. Часовая стрелка поворачивает кобуру, чтобы придать воде линейную форму.



Способ очистки форсунок:

Когда сопло полностью или частично засорено, оно может быть сильно порезано Слабо обеззараживающая способность выбрасываемого потока воды и может привести к повреждению машины. Материал перемещается или полностью перестает работать. И так, пожалуйста, нажмите на следующее

Проинструктируйте о своевременной очистке засорившегося сопла:

1. Выключите машину и отключите источник питания.
2. Выключите выключатель источника воды и нажмите на спусковой крючок 2-3 раза
Чтобы сбросить оставшееся давление внутри машины.

3. Отделите ствол от рукоятки.

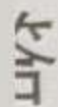
4. Поверните форсунку в режим впрыска ударной струи. В этом состоянии верхний и нижний листы железа будут разделены.

5. Используйте чистящую иглу или приготовьте собственную скрепку, чтобы очистить грязь в отверстиях для распыления.

6. Удалите остатки грязи в насадке, промыв насадку.

Способ заключается в следующем: совместите впускную трубу с соплом и промывайте в течение 30-60 секунд.

Ответы на распространенные вопросы



1 неисправность	соображение	восстанавливать
	Вилка не вставлена в розетку или возникла проблема с розеткой	Проверьте вилки, розетки и предохранители
Включите питание на- Выключите, и машина не работает	Недостаточное напряжение	Проверьте, достаточно ли напряжения
	Спусковой крючок водяного пистолета не нажат	Нажмите на спусковой крючок
Мотор внезапно остановился ; Остановить вращение]	Из-за перегрева термозащита соскочила	Проверьте, соответствует ли напряжение требованиям Выключите, остудите в течение нескольких минут перед включением
Давление воды на выходе не такое	В водяном насосе высокого давления недостаточно воздуха или воды	Проверьте соединение шланга с краном и впускное отверстие ; Герметичен ли он; проверьте, нет ли трещин во впускной трубе ;
	Обратный клапан загрязнен или поврежден	Для ремонта или замены
	Повреждено уплотнительное кольцо водяного насоса высокого давления	Для ремонта или замены
Давление воды на выходе до Меньше, чем требуется	Фильтр входного отверстия заблокирован	Очистите фильтр]
	Благодаря водопроводным трубам или компонентам корпус насоса попадает в воздух	Проверьте, плотно ли соединены все компоненты
	Повреждение обратного клапана водяного насоса, плунжера или уплотнительного кольца	Для ремонта или замены
	Недостаточная упругость пружины предохранительного клапана	Для ремонта или замены
	Неправильная или поврежденная насадка	Просмотр настроек или ремонтов и замен
Хост протекает	Повреждение уплотнительного кольца	Сделайте ремонт
Нельзя распылять моющее средство	Головка пистолета плохо отрегулирована и находится в состоянии отключения давления	Скорректировать в соответствии со статьей 12 способа использования
прыгать : 泵	Засорено сопло водяного пистолета высокого давления	Очистите отверстие сопла сквозной иглой

Если продукт неисправен или неисправен, пожалуйста, свяжитесь с нашим местным центром послепродажного обслуживания,

Наведите справки или произведите ремонт. Сообщая о неисправности, пожалуйста, четко укажите свое имя, адрес, контактный номер и

продукт Модель продукта и название продукта, укажите правильное явление неисправности, и мы обслужим вас как можно быстрее.

Гарантия послепродажного обслуживания:

1. Гарантийный сертификат: Когда вам нужна обычная консультация или ремонт, пожалуйста, держите гарантийный сертификат и счет-фактуру на покупку.

Обратитесь в местный центр послепродажного обслуживания нашей компании. Пожалуйста, храните гарантийный сертификат в надежном месте.

2. Вся машина будет отремонтирована бесплатно в течение трех месяцев в течение гарантийного срока (с даты покупки, дата в счете-фактуре является датой).

разрешать). Если изделие вышло из строя и его нельзя исключить после проверки в соответствии с вышеуказанными пунктами подтверждения, пожалуйста, нажмите кнопку

гарантия Свяжитесь с местным центром послепродажного обслуживания нашей компании по телефону, указанному в сертификате. (Коммерческая эксплуатация и индивидуальные

За исключением ненормальных человеческих операций)

3. Если гарантийный срок истек и требуется ремонт в специальном ремонтном пункте нашей компании или в центре послепродажного обслуживания, нажмите

Оговорите, что будут предъявлены обвинения.

Гарантийные инструкции }

1. Данный гарантийный талон выдается клиенту при покупке и продаже чистящих машин марки Landa.,

Для напоминания о гарантии.

2. Гарантийный срок составляет три месяца, три месяца с даты покупки. Внутри, при нормальном

использовании, если продукт выйдет из строя, он будет выдан Бесплатные запасные части. Если

внешняя сила повреждает детали, разборка и повреждение, высокая Сопротивление напорных труб

и изнашиваемые детали этим не ограничиваются. Наш пункт заводской гарантии указан За техническое

обслуживание будет взиматься плата за обслуживание.

Запись о техническом обслуживании

1	
2	
3	
4	
5	
6	